

# CIDOC CRM

Modèle conceptuel de référence du Comité international pour la documentation du Conseil international des musées

Version 7.1.2

Édition du texte original (juin 2022) :

Chryssoula Bekiari, George Bruseker, Erin Canning, Martin Doerr, Philippe Michon, Christian-Emil Ore,  
Stephen Stead, Athanasios Velios

Traduction (octobre 2023) :

Marie-Pier Blain, Frédéric Bricaud, Camille Crevier-Lalonde, Stephen Hart, Karine Léonard Brouillet,  
Marie-Elaine Mathieu, Philippe Michon, Marielle St-Germain

Architecture technologique et design :

Nguyen Khanh Trang Dang



Réseau canadien d'information  
sur le patrimoine

Canadian Heritage  
Information Network

Canada

*CIDOC CRM : Modèle conceptuel de référence du Comité international pour la documentation du Conseil international des musées*

|   |   |
|---|---|
| Application des mises à jour et corrections du texte original : | Chryssoula Bekiari, George Bruseker, Erin Canning, Martin Doerr, Philippe Michon, Christian-Emil Ore, Stephen Stead, Athanasios Velios                          |
| Traduction :  | Marie-Pier Blain, Frédéric Bricaud, Camille Crevier-Lalonde, Stephen Hart, Karine Léonard Brouillet, Marie-Elaine Mathieu, Philippe Michon, Marielle St-Germain |
| Graphisme :   | Nguyen Khanh Trang Dang, Stephen Hart, Karine Léonard Brouillet, Philippe Michon  |
| Architecture technologique et conception :                      | Nguyen Khanh Trang Dang   |

La présente version est la traduction de la version originale anglaise 7.1.2 de *Volume A: Definition of the CIDOC Conceptual Reference Model*, publiée en juin 2022 (© Contributeurs individuels au CIDOC CRM, 2022). Les modifications apportées au document anglais après la publication de cette traduction ne sont pas reflétées dans la traduction.

Cette traduction est accessible en vertu d'une licence CC BY 4.0, ce qui signifie que les utilisateur·trice·s sont autorisé·e·s à distribuer, remixer, transformer et créer à partir du contenu original de cette documentation, dans quelque format que ce soit, du moment que les attributions nécessaires sont effectuées.

Publié par : Traduction en français du CIDOC CRM

et

Réseau canadien d'information sur le patrimoine  
1030 rue Innes  
Ottawa (ON) Canada, K1B 4S7

© Traduction en français du CIDOC CRM et gouvernement du Canada, Réseau canadien d'information sur le patrimoine, 2023

N° de catalogue (PDF) : CH44-185/2023F-PDF  
ISBN (PDF) 978-0-660-69166-4

Cette publication est également offerte au format EPUB.  
N° de catalogue (EPUB) : CH44-185/2023F-EPUB  
ISBN (EPUB) 978-0-660-69167-1

# Table des matières

|   |      |
|---|------|
| Préface des traducteur·trice·s .....  | xi   |
| Comment interpréter les tableaux et les interventions des traducteur·trice·s..... | xiii |
| Contenus traduits .....   | 1    |
| Introduction.....   | 1    |
| Objectifs du CIDOC CRM.....   | 1    |
| Portée du CIDOC CRM .....   | 3    |
| Compatibilité avec le CIDOC CRM.....  | 4    |
| Terminologie .....  | 5    |
| Application formelle .....  | 20   |
| Convention d'appellation.....   | 21   |
| De l'héritage et de la transitivité.....  | 22   |
| Des raccourcis .....  | 23   |
| Des expressions logiques utilisées dans le CIDOC CRM.....                         | 23   |
| Quantificateurs de propriétés.....  | 26   |
| Principes de modélisation.....  | 31   |
| De la réalité, des bases de connaissance et du CIDOC CRM.....                     | 32   |
| De l'auctorialité des contenus d'une base de connaissances.....                   | 33   |
| Des extensions de CIDOC CRM.....  | 34   |
| De la minimalité .....  | 37   |
| De la monotonie .....   | 38   |
| De la disjonction.....  | 41   |
| Introduction aux concepts fondamentaux.....                                       | 42   |
| Des relations événementielles.....  | 44   |
| Des relations spatiales .....   | 50   |
| Des relations temporelles.....  | 53   |
| Des relations spatio-temporelles .....  | 55   |
| Construits spécifiques de modélisation .....                                      | 58   |
| Des types .....   | 58   |
| Des relations temporelles primitives fondées sur des frontières floues.....       | 60   |
| Notation .....  | 62   |
| Aperçu des relations temporelles primitives .....                                 | 63   |
| Hiérarchies de classes et de propriétés .....                                     | 64   |
| Liste hiérarchisée des classes du CIDOC CRM .....                                 | 65   |
| Liste hiérarchisée des propriétés du CIDOC CRM.....                               | 72   |
| Propriétés de propriétés du CIDOC CRM (propriétés .1) .....                       | 84   |
| Déclaration des classes du CIDOC CRM .....  | 86   |
| E1 Entité CRM .....   | 87   |

|  |     |
|--|-----|
| E2 Entité temporelle.....                        | 88  |
| E3 État matériel.....                            | 89  |
| E4 Période .....                                 | 90  |
| E5 Évènement .....                               | 94  |
| E6 Destruction .....                             | 95  |
| E7 Activité.....                                 | 96  |
| E8 Acquisition .....                             | 98  |
| E9 Déplacement.....                              | 99  |
| E10 Transfert de la garde .....                  | 100 |
| E11 Modification.....                            | 101 |
| E12 Production .....                             | 102 |
| E13 Assignation d'attribut .....                 | 104 |
| E14 Évaluation d'état matériel.....              | 105 |
| E15 Assignation d'identifiant.....               | 106 |
| E16 Mesurage.....                                | 107 |
| E17 Assignation de type.....                     | 108 |
| E18 Chose matérielle.....                        | 109 |
| E19 Objet matériel.....                          | 111 |
| E20 Objet biologique .....                       | 112 |
| E21 Personne .....                               | 112 |
| E22 Objet élaboré par l'humain .....             | 113 |
| E24 Chose matérielle élaborée par l'humain ..... | 114 |
| E25 Caractéristique élaborée par l'humain.....   | 115 |
| E26 Caractéristique physique.....                | 116 |
| E27 Site .....                                   | 117 |
| E28 Objet conceptuel .....                       | 118 |
| E29 Conceptualisation ou procédure.....          | 119 |
| E30 Droit.....                                   | 120 |
| E31 Document.....                                | 121 |
| E32 Document de référence .....                  | 122 |
| E33 Objet linguistique.....                      | 122 |
| E34 Inscription .....                            | 123 |
| E35 Titre.....                                   | 124 |
| E36 Entité visuelle.....                         | 125 |
| E37 Marque.....                                  | 126 |
| E39 Actant .....                                 | 127 |
| E41 Appellation.....                             | 128 |
| E42 Identifiant.....                             | 130 |

|                                       |     |
|---------------------------------------|-----|
| E52 Intervalle temporel .....         | 131 |
| E53 Lieu.....                         | 132 |
| E54 Dimension.....                    | 134 |
| E55 Type .....                        | 135 |
| E56 Langue.....                       | 136 |
| E57 Matériau .....                    | 137 |
| E58 Unité de mesure .....             | 138 |
| E59 Valeur primitive .....            | 138 |
| E60 Nombre .....                      | 140 |
| E61 Primitive temporelle .....        | 140 |
| E62 Chaîne de caractères.....         | 141 |
| E63 Début d'existence.....            | 142 |
| E64 Fin d'existence .....             | 143 |
| E65 Création .....                    | 144 |
| E66 Formation .....                   | 145 |
| E67 Naissance .....                   | 146 |
| E68 Dissolution.....                  | 146 |
| E69 Mort.....                         | 147 |
| E70 Chose .....                       | 148 |
| E71 Chose élaborée par l'humain.....  | 149 |
| E72 Objet juridique.....              | 149 |
| E73 Objet informationnel .....        | 150 |
| E74 Groupe.....                       | 151 |
| E77 Entité persistante .....          | 152 |
| E78 Collection .....                  | 154 |
| E79 Ajout d'élément .....             | 155 |
| E80 Retrait d'élément .....           | 156 |
| E81 Transformation .....              | 157 |
| E83 Création de type .....            | 158 |
| E85 Adhésion.....                     | 159 |
| E86 Départ.....                       | 159 |
| E87 Activité curatoriale.....         | 160 |
| E89 Objet propositionnel.....         | 161 |
| E90 Objet symbolique.....             | 162 |
| E92 Volume spatio-temporel .....      | 163 |
| E93 Présence .....                    | 164 |
| E94 Primitive spatiale.....           | 165 |
| E95 Primitive spatio-temporelle ..... | 166 |

|  |     |
|--|-----|
| E96 Achat .....  | 168 |
| E97 Valeur monétaire .....   | 168 |
| E98 Unité monétaire.....   | 169 |
| E99 Modèle de produit .....  | 170 |
| Déclaration des propriétés du CIDOC CRM .....  | 172 |
| P1 est identifié par (identifie).....  | 173 |
| P2 a pour type (est le type de).....   | 174 |
| P3 a pour note .....   | 175 |
| P4 a pour intervalle temporel (est l'intervalle temporel de).....                                | 176 |
| P5 comprend (fait partie de).....  | 177 |
| P7 a eu lieu dans (a été témoin de).....   | 178 |
| P8 a eu lieu à (a été témoin de) .....   | 179 |
| P9 comprend (fait partie de).....  | 180 |
| P10 s'insère dans (contient).....  | 181 |
| P11 a eu pour actant participant (a participé à).....  | 182 |
| P12 a eu lieu en présence de (a été présent à).....  | 183 |
| P13 a détruit (a été détruit par).....   | 185 |
| P14 a été effectué par (a effectué).....   | 186 |
| P15 a été influencé par (a influencé) .....  | 187 |
| P16 a mobilisé l'objet spécifique (a été mobilisé pour).....                                     | 188 |
| P17 a été motivé par (a motivé).....   | 189 |
| P19 a été l'usage prévu de (a été élaboré pour) .....  | 190 |
| P20 a eu pour finalité spécifique (a été la finalité de) .....                                   | 191 |
| P21 a eu pour finalité générale (a été la finalité de) .....                                     | 192 |
| P22 a transféré le titre de propriété à (a acquis le titre de propriété par) .....               | 193 |
| P23 a transféré le titre de propriété de (a cédé le titre de propriété à).....                   | 194 |
| P24 a transféré le titre de propriété de (a changé de propriétaire par) .....                    | 194 |
| P25 a déplacé (a été déplacé par).....   | 195 |
| P26 a déplacé vers (a été la destination de).....  | 196 |
| P27 a déplacé depuis (a été le point de départ de).....  | 197 |
| P28 a mis fin à la garde par (a cédé la garde par) .....   | 198 |
| P29 a confié la garde par (a reçu la garde par) .....  | 199 |
| P30 a transféré la garde de (a été l'objet d'un transfert de garde par).....                     | 200 |
| P31 a modifié (a été modifié par).....   | 200 |
| P32 a mobilisé comme technique générale (a été la technique générale mise en œuvre dans).....    | 201 |
| P33 a mobilisé comme technique spécifique (a été la technique spécifique mise en œuvre dans) ... | 202 |
| P34 a porté sur (a été évalué par).....  | 203 |
| P35 a identifié (a été identifié par) .....  | 204 |

|   |     |
|---|-----|
| P37 a assigné (a été assigné par).....  | 206 |
| P38 a retiré l'assignation (a été retiré par) .....   | 207 |
| P39 a mesuré (a été mesuré par) (FB) .....  | 207 |
| P40 a relevé comme dimension (a été relevé par) .....   | 208 |
| P41 a classifié (a été classifié par) .....   | 209 |
| P42 a assigné (a été assigné par).....  | 210 |
| P43 a pour dimension (est la dimension de) .....  | 211 |
| P44 a pour état matériel (est l'état matériel de) .....   | 212 |
| P45 comprend (est inclus dans) .....  | 213 |
| P46 est composé de (fait partie de).....  | 214 |
| P48 a pour identifiant préférentiel (est l'identifiant préférentiel de) .....                         | 215 |
| P49 a pour actant détenteur actuel ou antérieur (est l'actant détenteur actuel ou antérieur de) ..... | 216 |
| P50 a pour actant détenteur actuel (est l'actant détenteur actuel) .....                              | 217 |
| P51 a pour propriétaire actuel ou antérieur (est l'actant propriétaire actuel ou antérieur de) .....  | 218 |
| P52 a pour propriétaire actuel (est l'actant propriétaire actuel de) .....                            | 219 |
| P53 a pour localisation actuelle ou antérieure (est la localisation actuelle ou antérieure de) .....  | 220 |
| P54 a actuellement pour localisation fixe (est actuellement la location fixe de) .....                | 221 |
| P55 a actuellement pour localisation (est actuellement la localisation de) .....                      | 222 |
| P56 a pour caractéristique (se trouve sur).....   | 223 |
| P57 a pour nombre d'éléments .....  | 224 |
| P59 a pour section (se situe sur ou dans) .....   | 225 |
| P62 illustre (est illustré par) .....   | 226 |
| P65 représente l'entité visuelle (est représenté par).....  | 227 |
| P67 renvoie à (fait l'objet d'un renvoi par) .....  | 228 |
| P68 prévoit l'usage de (usage prévu de) .....   | 229 |
| P69 est associé à (est associé à).....  | 230 |
| P70 documente (est documenté dans).....   | 231 |
| P71 énumère (est énuméré par).....  | 232 |
| P72 a pour langue (est la langue de).....   | 233 |
| P73 a pour traduction (est traduction de) .....   | 234 |
| P74 a pour résidence actuelle ou antérieure (est la résidence actuelle ou antérieure de) .....        | 234 |
| P75 possède (est possédé par).....  | 235 |
| P76 a pour coordonnées (permet de contacter) .....  | 236 |
| P79 a son début qualifié par .....  | 237 |
| P80 a sa fin qualifiée par .....  | 237 |
| P81 a couvert.....  | 238 |
| P82 a eu lieu durant.....   | 239 |
| P86 s'insère dans (contient).....   | 241 |

|   |     |
|---|-----|
| P89 s'insère dans (contient).....   | 241 |
| P90 a pour valeur.....  | 242 |
| P91 a pour unité de mesure (est l'unité de mesure de).....  | 243 |
| P92 a fait exister (a commencé à exister par) .....   | 244 |
| P93 a mis fin à l'existence de (a cessé d'exister par) .....  | 245 |
| P94 a créé (a été créé par).....  | 246 |
| P95 a fondé (a été fondé par).....  | 247 |
| P96 de mère (a donné naissance à).....  | 247 |
| P97 de père (a été le père pour) .....  | 248 |
| P98 a donné vie à (est né) .....  | 249 |
| P99 a dissous (a été dissous par) .....   | 250 |
| P100 a été la mort de (est mort par).....   | 251 |
| P101 a eu pour usage général (a été l'usage général de) .....   | 252 |
| P102 a pour titre (est le titre de).....  | 253 |
| P103 a eu pour raison d'être (a été la raison d'être de) .....  | 254 |
| P104 est soumis à (s'applique à) .....  | 255 |
| P105 droit détenu par (détient le droit sur) .....  | 255 |
| P106 est composé de (fait partie de) .....  | 256 |
| P107 a pour membre actuel ou antérieur (est le membre actuel ou antérieur de).....  | 257 |
| P108 a produit (a été produit par).....   | 258 |
| P109 a pour responsable actuel ou antérieur de la collection (est responsable actuel ou antérieur de la collection) ..... | 259 |
| P110 a augmenté (a été augmenté par).....   | 260 |
| P111 a ajouté (a été ajouté par) .....  | 261 |
| P112 a diminué (a été diminué par).....   | 262 |
| P113 a retiré (a été retiré par) .....  | 263 |
| P121 se superpose partiellement à .....   | 264 |
| P122 est limitrophe de .....  | 264 |
| P123 a eu pour résultat (a résulté de).....   | 265 |
| P124 a transformé (a été transformé par).....   | 266 |
| P125 a mobilisé l'objet du type (a été le type d'objet employé pour).....   | 267 |
| P126 a employé (a été employé dans).....  | 268 |
| P127 a pour terme général (a pour terme spécifique) .....   | 269 |
| P128 est le support de (a pour support) .....   | 270 |
| P129 a pour sujet (est le sujet de).....  | 271 |
| P130 présente les caractéristiques de (a les caractéristiques aussi présentes sur) .....                                  | 272 |
| P132 recoupe spatio-temporellement.....   | 273 |
| P133 est distinct spatio-temporellement de.....   | 274 |



|  |     |
|--|-----|
| P134 a continué (a été continué par).....  | 275 |
| P135 a créé le type (a été créé par) .....   | 276 |
| P136 a été fondé sur (a fondé la création du type).....                                      | 277 |
| P137 exemplifie (est exemplifié par).....  | 278 |
| P138 représente (est représenté par) .....   | 279 |
| P139 a pour forme alternative (est la forme alternative de).....                             | 280 |
| P140 a assigné l'attribut à (a reçu l'attribut par) .....                                    | 281 |
| P141 a attribué (a été attribué par) .....   | 283 |
| P142 a mobilisé comme élément (a été mobilisé dans) .....                                    | 284 |
| P143 a fait adhérer (a adhéré par) .....   | 285 |
| P144 a fait adhérer à (a accueilli le membre par).....                                       | 286 |
| P145 a dissocié (est dissocié par) .....   | 287 |
| P146 a dissocié de (a perdu le membre par) .....   | 288 |
| P147 a géré (a été géré par) .....   | 289 |
| P148 a pour composant (est le composant de).....   | 290 |
| P150 définit les éléments typiques de (définit l'ensemble typique pour) .....                | 291 |
| P151 a été formé à partir de (a participé à) .....   | 292 |
| P152 a pour parent (est le parent de) .....  | 293 |
| P156 occupe (est occupé par).....  | 294 |
| P157 est à l'arrêt par rapport à (procure l'espace de référence pour).....                   | 295 |
| P160 a pour projection temporelle (est la projection temporelle de).....                     | 296 |
| P161 a pour projection spatiale (est la projection spatiale de).....                         | 297 |
| P164 est temporellement spécifié par (spécifie temporellement).....                          | 298 |
| P165 inclut (est inclus dans).....   | 299 |
| P166 a été une présence de (a eu pour présence) .....  | 301 |
| P167 s'inscrivait dans (comporte).....   | 302 |
| P168 lieu défini par (définit le lieu) .....   | 303 |
| P169 définit le volume spatio-temporel (volume spatio-temporel défini par).....              | 304 |
| P170 définit le temps (temps défini par) .....   | 304 |
| P171 quelque part dans .....   | 305 |
| P172 contient .....  | 306 |
| P173 commence avant ou au moment de la fin de (se termine après ou au moment du début de) .. | 307 |
| P174 commence avant la fin de (se termine après le début de) .....                           | 309 |
| P175 commence avant ou au moment du début de (commence après ou au moment du début de)       | 312 |
| P176 commence avant le début de (commence après le début de).....                            | 314 |
| P177 a assigné le type de propriété (est le type de propriété assigné).....                  | 316 |
| P179 a eu pour prix de vente (a été le prix de vente de).....                                | 318 |
| P180 a pour unité monétaire (était l'unité monétaire de) .....                               | 319 |

|   |     |
|---|-----|
| P182 se termine avant ou au moment du début de (commence après ou au moment de la fin de) ..      | 319 |
| P183 se termine avant le début de (commence après la fin de) .....                                | 322 |
| P184 se termine avant ou au moment de la fin de (se termine au moment de ou après la fin de)..... | 324 |
| P185 se termine avant la fin de (se termine après la fin de) .....                                | 326 |
| P186 a produit la chose du type (est produit par).....  | 328 |
| P187 a pour plan de production (est le plan de production de) .....                               | 329 |
| P188 nécessite l'outil (est l'outil de production de) .....                                       | 329 |
| P189 approxime (est approximé par) .....  | 330 |
| P190 a pour contenu symbolique.....   | 332 |
| P191 a eu pour durée (était la durée de) .....  | 333 |
| P195 a été une présence de (a eu pour présence) .....   | 334 |
| P196 définit (est défini par) .....   | 335 |
| P197 a couvert des parties de (a été partiellement couvert par) .....                             | 336 |
| P198 contient ou soutient (est contenu ou soutenu par) .....                                      | 337 |
| Bibliographie du CIDOC CRM.....   | 339 |
| Annexe .....  | 352 |
| Classes et propriétés dépréciées .....  | 352 |
| Instructions de migration des classes dépréciées .....  | 352 |
| Instructions de migration des propriétés dépréciées.....  | 353 |
| Modifications.....  | 357 |
| Bibliographie de la traduction.....   | 358 |
| Mentions de source des figures.....   | 364 |

# Préface des traducteur·trice·s

Le Modèle conceptuel de référence du Comité international pour la documentation du Conseil international des musées (ci-après « CIDOC CRM ») est la norme qu'utilisent de nombreuses organisations patrimoniales pour l'échange et l'intégration des jeux de données et des spécifications relatifs aux collections muséales. À l'heure actuelle, il est développé et maintenu à jour exclusivement en anglais par le CRM SIG, un sous-groupe du Conseil international des musées (ICOM). Or, une réutilisation de contenus sémantiques francophones repose en grande partie, et pour beaucoup d'organisations, sur la disponibilité d'une version traduite à jour et réutilisable du CIDOC CRM.

C'est l'objectif de cette traduction que d'offrir une version en français stable, rigoureuse et accessible à la communauté patrimoniale. Elle a été réalisée par un regroupement de professionnels dont l'expertise porte sur les données ouvertes et liées, le patrimoine, la traduction, le catalogue ainsi que l'analyse de données muséales.

Les termes et formulations choisis font l'objet de recherches et de discussions exhaustives qui sont, lorsque c'est pertinent, recensées dans les sections consacrées aux notes de traduction de chaque tableau. Ces choix ne sont donc pas arbitraires et reposent d'abord et avant tout sur les quatre principes suivants :

1. signification (c.-à-d. transmission du sens initial du texte plutôt que reproduction d'un équivalent littéral en français);
2. précision (c.-à-d. choix des termes les plus appropriés de manière uniforme et ajout de notes explicatives au sein du texte lorsque cela s'avère nécessaire);
3. simplicité (c.-à-d. formulations les plus simples et courtes possibles);
4. inclusivité (c.-à-d. formulations non genrées autant que possible et usage du point médian à des fins d'inclusivité).

Des précisions méthodologiques, gabarits et contenus pédagogiques sont disponibles sur le site web de la Traduction en français du CIDOC CRM au [https://chin-rcip.github.io/cidoc\\_crm\\_fr/](https://chin-rcip.github.io/cidoc_crm_fr/).

Depuis la publication de la version 7.1, les entités ayant subi des changements substantiels incluent :

- E4\_Période;
- E10\_Transfert\_de\_la\_garde;
- E16\_Mesurage;
- E36\_Entité\_visuelle;
- E53\_Lieu;
- E79\_Ajout\_d'élément;
- P39\_a\_mesuré (a\_été\_mesuré\_par);
- P43\_a\_pour\_dimension (est\_la\_dimension\_de);
- P110\_a\_augmenté (a\_été\_augmenté\_par);
- P139\_a\_pour\_forme\_alternative (est\_la\_forme\_alternative\_de);
- P173\_commence\_avant\_ou\_au\_moment\_de\_la\_fin\_de (se\_termine\_après\_ou\_au\_moment\_du\_début\_de);

- P175\_commence\_avant\_ou\_au\_moment\_du\_début\_de (commence\_après\_ou\_au\_moment\_du\_début\_de);
- P182\_se\_termine\_avant\_ou\_au\_moment\_du\_début\_de (commence\_après\_ou\_au\_moment\_de\_la\_fin\_de);
- P183\_se\_termine\_avant\_le\_début\_de (commence\_après\_la\_fin\_de);
- P189\_approxime (est\_approximé\_par).

# Comment interpréter les tableaux et les interventions des traducteur·trice·s

Les classes et propriétés sont signalées par une police et un surlignage qui permet de rapidement les distinguer (voir exemple ci-bas). La mise en page par tableau est utilisée pour définir en sections des ensembles de textes traduits.

Les lignes intitulées « Notes de traduction » et « Références » sont utilisées pour bonifier la traduction de précisions ou de références utilisées lors de celle-ci. De plus, il arrive que l'ajout de notes explicatives dans le texte soit nécessaire à sa compréhension. Lorsque c'est le cas, celles-ci sont ajoutées entre crochets et précédées de la mention « n.d.t. ».

À titre d'exemple, dans l'enregistrement suivant, les éléments en bleu et en caractères gras sont des additions des traducteur·trice·s (N. B. une partie du texte a été retirée aux fins de simplification, la définition complète se trouve en corps de texte) :

## E18 Chose matérielle

Sous-classe de

E72\_Objet\_juridique

Super-classe de

E19\_Objet\_matérielE24\_Chose\_matérielle\_élaborée\_par\_l'humain

E26\_Caractéristique\_physique

Note d'application

Cette classe comprend toutes les entités physiques persistantes présentant une forme raisonnablement stable, **[n.d.t. qu'elles aient été]** élaborées par l'humain ou **[n.d.t. qu'elles soient]** naturelles.

Exemples

- Le diamant Cullinan (E19\_Objet\_matériel) (Scarratt et Shor, 2006)
- La grotte *Ideon Andron* en Crète (E26\_Caractéristique\_physique) (Smith, 1844-49)
- La *Monna Lisa* (E22\_Objet\_élaboré\_par\_l'humain) (Mohem, 2006)

Logique

$E18(x) \Rightarrow E72(x)$

Propriétés

P44\_a\_pour\_état\_matériel (est\_l'état\_matériel\_de) : E3\_État\_matériel

P45\_comprend (est\_inclus\_dans) : E57\_Matériau

### Note de traduction

Dans la première phrase de la note d'application, il existe une incertitude à savoir si « human-made » et « natural » font référence aux « items » ou à la « stable form ». Cette incertitude n'empêche pas la compréhension de la phrase, mais la décision a été prise de faire référence aux « items » par l'ajout de « qu'elles soient ».

### Références

De Vinci, Léonard. *Portrait de Lisa Gherardini, épouse de Francesco del Giocondo, dit La Joconde ou Monna Lisa*. 1503. Huile sur bois (peuplier), 77 x 53 cm. Salle 711. Musée du Louvre.  
<https://collections.louvre.fr/en/ark:/53355/cl010062370>.

## Contenus traduits

Les sections suivantes jusqu'à la « Bibliographie de la traduction » ont été traduites à partir de la version originale en anglais.

## Introduction

Ce document constitue la définition du **Modèle conceptuel de référence du Comité international pour la documentation du Conseil international des musées (« CIDOC CRM »)**, une ontologie formelle qui a pour objectif de faciliter l'intégration, la médiation et l'échange d'informations patrimoniales hétérogènes (ainsi que d'information comparable issue d'autres domaines pertinents détaillés plus bas). Le CIDOC CRM est le résultat du développement de standards par le Comité pour la documentation (CIDOC) du Conseil international des musées (ICOM), un travail qui a commencé en 1996 sous les auspices du Groupe de travail pour les standards en documentation. En 2000, ICOM-CIDOC a officiellement délégué les tâches de développement du CIDOC CRM au Groupe de travail spécial pour CIDOC CRM (CRM SIG), lequel travaille en collaboration avec le Groupe de travail ISO/TC46/SC4/WG9 afin de veiller à ce que le CIDOC CRM respecte les normes internationales en matière de standards.

Ces collaborations ont mené à la publication des documents ISO21127:2004 et ISO21127:2014, les normes ISO (Organisation internationale de normalisation) du CIDOC CRM qui continueront d'être mises à jour. Ce document s'inscrit dans une série de versions évolutives de la définition formelle du CIDOC CRM qui servent de fondements au groupe de travail ISO. Des différences mineures de sémantique et de notation entre les formes ISO et communautaire de cette définition formelle seront harmonisées dans ses versions futures.

### *Note de traduction*

L'abréviation la plus utilisée dans le monde francophone pour le modèle demeure son acronyme anglophone (CIDOC CRM) et c'est celle qui est utilisée dans ce document. Les titres francophones des groupes de travail sont tirés des appellations trouvées sur le site francophone de CIDOC.

### *Références*

*Comité International pour la Documentation de l'ICOM. 2021. « CIDOC ». ICOM CIDOC. 24 février 2021. <http://cidoc.mini.icom.museum/fr/>.*

## Objectifs du CIDOC CRM

CIDOC CRM a pour principale fonction de favoriser l'échange d'informations et leur intégration parmi des sources hétérogènes d'informations dédiées à la reconstruction et l'interprétation du passé à échelle humaine sur la base de preuves matérielles incluant des textes, du matériel audio-visuel et des traditions orales. Il émane des besoins de documentation et de recherche des musées sur les objets de leurs collections sans pour autant s'y limiter. Il fournit les définitions sémantiques et clarifications nécessaires à la transformation d'informations localisées et disparates grâce à une ressource globale et cohérente [n.d.t. prenant la forme d'une norme de documentation], que ce soit au sein d'une institution de plus grande envergure, d'intranets ou sur Internet pour les rendre utilisables à des fins d'interprétation experte et d'évaluation scientifique. Ces objectifs déterminent le niveau de détail et les construits du CIDOC CRM.

Plus spécifiquement, ce modèle définit par une ontologie formelle la **sémantique** qui sous-tend les schèmes de base de données et les **documents structurés** utilisés dans le cadre de la documentation en milieu patrimonial ou scientifique. Il définit particulièrement la sémantique portant sur l'étude du passé et sur l'état actuel du monde, une approche caractéristique des musées et d'autres institutions et disciplines culturelles. Le CIDOC CRM ne définit pas la **terminologie** qui se trouve typiquement dans les structures de données sous forme de valeurs, bien qu'il entrevoie les relations caractéristiques

nécessaires à son usage [n.d.t. de sorte que le CIDOC CRM précise comment utiliser une classe, mais pas les valeurs qu'elle comprend lorsqu'elle est implémentée]. Il **n'a pas** pour objectif d'indiquer ce que les institutions culturelles patrimoniales **devraient** documenter, mais bien d'expliquer la logique de ce qu'elles documentent afin de favoriser l'**interopérabilité sémantique**.

Le CIDOC CRM propose un modèle des structures intellectuelles de la documentation susmentionnée en termes logiques et n'est donc pas optimisé pour une implémentation spécifique, en particulier en ce qui a trait au stockage et au traitement des données. L'implémentation peut en outre mener à ce que certains éléments des conceptualisations du CIDOC CRM ne soient plus explicites dans le contexte d'une base de données ou d'un système de stockage structuré. Par exemple, un événement de naissance reliant des éléments tels que le père, la mère, la date et le lieu de naissance peut ne pas être apparent dans une base de données afin de préserver l'espace de stockage et le temps de réponse d'un système. Le CIDOC CRM offre les moyens conceptuels et techniques pour expliquer en quoi ces entités à première vue disparates sont sémantiquement et logiquement interconnectées et comment la capacité d'une base de données à fournir des réponses à des questions de nature intellectuelle est limitée par l'omission de tels liens et éléments.

Le CIDOC CRM a pour objectif de soutenir les fonctionnalités spécifiques suivantes :

- Informer les développeurs de systèmes informatiques grâce à un guide de pratiques exemplaires de la modélisation conceptuelle, et ce, afin de structurer et de lier différents avoires informationnels de la documentation culturelle.
- Servir de langage commun entre les experts et les développeurs informatiques afin qu'ils puissent identifier leurs besoins et s'entendre sur les fonctionnalités nécessaires à la bonne gestion des contenus culturels.
- Servir de langage formel pour l'identification de contenus informationnels communs même lorsqu'ils ont initialement des formats de données disparates. Cela s'applique particulièrement à la transformation automatique de données locales en données globales par l'implémentation d'algorithmes permettant ce transfert sans perte de sens ou de savoirs émanant desdites données. De tels algorithmes s'avèrent particulièrement utiles lors de l'échange ou de la migration de données depuis des systèmes (pré)existants, lors de l'intégration de données informationnelles ou lors de la médiation de données issues de sources disparates.
- Faciliter les requêtes d'association dans des ressources intégrées en offrant un modèle global de classes de base et d'associations entre elles qui permettent de formuler de telles requêtes.
- Les algorithmes avancés de traitement automatique du langage naturel ainsi que les méthodes heuristiques (dans des cas spécifiques) peuvent aussi grandement bénéficier de l'usage du CIDOC CRM dans le passage d'une forme textuelle libre à une logique formelle. Le CIDOC CRM n'a cependant pas pour objectif de remplacer des textes experts riches de sens par une logique formelle, mais plutôt de désigner les données pertinentes liées à de tels textes.

Les utilisateurs du CIDOC CRM auront besoin de l'intégration d'une terminologie particulière à leur domaine ainsi que de l'apport de leur communauté de pratique dans la sélection de ce qui doit être documenté, de la séquence dans laquelle ce doit être documenté ainsi que dans l'application de protocoles de contrôle et de validation. Le CIDOC CRM ne documente pas ces aspects.

Par sa structure et son formalisme, le CIDOC CRM est extensible et ses utilisateurs sont encouragés à créer des extensions dédiées à des communautés de pratique et des applications spécialisées.

### **Note de traduction**

Le terme « construct » n'a pas d'équivalent français parfait, mais une recherche sommaire révèle que le terme « construit » (n.m.) semble répandu dans les domaines de la philosophie et de la sociologie et est celui dont le sens se rapproche le plus de la forme originale.

Le terme « use » (« foresees use of ») a été traduit par « usage » en adéquation avec la traduction de P68\_foresees\_use\_of.

### **Références**

Termium. « construct ». Dans *Termium Plus*. Ottawa, CA-ON: Gouvernement du Canada, 8 octobre 2009. [https://www.btb.termiumplus.gc.ca/tpv2alpha/alpha-fra.html?lang=fra&i=1&srchtxt=construct&index=ent&codom2nd\\_wet=1#resultresc](https://www.btb.termiumplus.gc.ca/tpv2alpha/alpha-fra.html?lang=fra&i=1&srchtxt=construct&index=ent&codom2nd_wet=1#resultresc).

## **Portée du CIDOC CRM**

Le domaine d'application global du CIDOC CRM peut être résumé, en termes simples, aux connaissances factuelles au sujet du passé à échelle humaine [n.d.t. c.-à-d. les informations recensées dans les bases de données d'institutions patrimoniales].

Cependant, une définition plus détaillée et utile peut être articulée en définissant à la fois :

- le Domaine d'application prévu, une définition large et maximale inclusive des principes généraux d'application;
- et le Domaine d'application pratique, qui est exprimé par le domaine d'application d'un ensemble de référence croissant comprenant des normes et des pratiques spécifiques et identifiables en matière de documentation, normes et pratiques que le CIDOC CRM vise à décrire sémantiquement, même si ses détails sont toujours restreints aux contraintes du Domaine d'application prévu.

La distinction entre les domaines d'application prévu et pratique est attribuable à deux éléments. En premier lieu, le CIDOC CRM est développé avec une approche ascendante (« *bottom up* ») fondée sur des concepts établis, réels et bien compris des expert-e-s, lesquels sont ensuite désambiguïsés et généralisés de manière graduelle au fur et à mesure que de nouvelles formes d'encodage émergent. Cette distinction confère à ces concepts une certaine stabilité et a pour objectif d'éviter le flou et les erreurs qui peuvent s'immiscer avec des approches plus introspectives visant à trouver des concepts englobant un domaine aussi large. En second lieu, cette distinction permet de désigner les concepts essentiels aux communautés du domaine du CIDOC CRM, d'y accorder une attention particulière et soutenue, et de planifier leur évolution de manière ordonnée.

Le Domaine d'application prévu du CIDOC CRM peut être défini comme l'ensemble des informations nécessaires à l'échange et à l'intégration de la documentation hétérogène scientifique et experte au sujet du passé à l'échelle humaine ainsi que des preuves empiriques et documentées disponibles la soutenant. Cette définition requiert une élaboration plus approfondie :

- Le terme « documentation scientifique et experte » est destiné à exprimer l'exigence selon laquelle la profondeur et la qualité des informations descriptives qui peuvent être traitées par le CIDOC CRM doivent être suffisantes pour une recherche académique sérieuse. Cela ne signifie pas que les informations destinées à être présentées aux membres du grand public sont exclues, mais plutôt que le CIDOC CRM est prévu pour fournir le niveau de détail et de précision attendu et requis par les professionnels des musées et les chercheurs du domaine [n.d.t. patrimonial].



- Le terme « preuves documentées et matérielles disponibles » désigne tous les types de matériaux conservés et exposés par les musées et les institutions qui y sont associées telles que définies par l'ICOM<sup>1</sup>, ainsi que les collections, objets in situ, sites, monuments, et patrimoines intangibles liés à des domaines tels que l'histoire sociale, l'ethnographie, l'archéologie, les beaux-arts et les arts appliqués, l'histoire naturelle, ainsi que l'histoire des sciences et de la technologie.
- Le concept de « documentation » inclut la description détaillée d'entités individuelles, in situ ou au sein des collections, de groupes d'entités et de collections dans leur ensemble, et de pratiques culturelles intangibles que ce soit au sujet de leur état actuel ou passé. Le CIDOC CRM est spécifiquement destiné à couvrir les informations contextuelles, à savoir le contexte historique, géographique et théorique qui confère aux collections du patrimoine culturel une grande partie de leur signification et valeur culturelles.
- L'échange d'informations pertinentes avec les bibliothèques et les archives, et l'harmonisation du CIDOC CRM avec leurs modèles, s'inscrit dans le Domaine d'application prévu du CIDOC CRM.
- Les informations requises uniquement pour l'administration et la gestion des institutions culturelles, telles que les informations relatives au personnel, à la comptabilité et aux statistiques des visiteurs, n'entrent pas dans le Domaine d'application prévu du CRM CIDOC.

Le Domaine d'application pratique<sup>2</sup> du CIDOC CRM est exprimé en termes d'ensembles de normes de références et d'usage pour documenter les connaissances factuelles qui ont été utilisées pour guider et valider le développement du CIDOC CRM ainsi que son évolution. Le CIDOC CRM couvre le même domaine de discours que l'union de ces référentiels; cela signifie que pour les données correctement encodées conformément à ces formats de documentation, il peut y avoir une expression CIDOC CRM compatible qui transmet la même signification. Dans le cadre du travail continu visant à maintenir la norme à jour, des discussions sur les types de biais présents dans le CIDOC CRM sont en cours au sein de la communauté CIDOC CRM.

#### *Note de traduction*

#### *Références*

## **Compatibilité avec le CIDOC CRM**

Les utilisateurs voulant tirer avantage de l'interopérabilité sémantique du CIDOC CRM devraient s'assurer de la conformité de leurs structures de données avec celui-ci. La conformité des données réfère à leur accessibilité dans le contexte d'un environnement [n.d.t. d'utilisateur] intégré ou de leur transfert vers d'autres environnements.

Tout encodage de données dans un langage formel qui maintient les relations des classes, des propriétés, ainsi que des règles d'héritage définies par le CIDOC CRM est considéré y être conforme. Cela dit, cette conformité ne requiert pas une équivalence complète de toutes les structures de documentation locales, ni que tous les concepts et structures du CIDOC CRM ne soient implémentés.

---

<sup>1</sup> Les statuts de l'ICOM fournissent une définition du terme « musée » à l'adresse <http://icom.museum/statutes.html#2> (page non accessible).

<sup>2</sup> Le Domaine d'application pratique du CIDOC CRM, y compris une liste des normes de documentation muséales pertinentes, est discuté plus en détail sur le site Web du CIDOC CRM à l'adresse <http://cidoc.ics.forth.gr/scope.html> (page non accessible).

Ce standard international a pour objectif de permettre la mise en place d'extensions nécessaires pour saisir la richesse des phénomènes culturels et de leur documentation, et ce, tout en prônant la parcimonie. Un système est considéré partiellement conforme s'il soutient un sous-ensemble des **sous-classes** et **sous-propriétés** définies par ce standard. Les concepteurs de systèmes devraient publier le détail des construits qui sont supportés par leur système.

Le CIDOC CRM porte principalement sur l'échange et la médiation d'information structurée et n'exige pas l'interprétation d'information non structurée dans une forme logique. L'information non structurée peut être traitée par le CIDOC CRM, mais les résultats qui en découlent ne sont pas pris en compte dans l'évaluation de la conformité d'un système.

Tout système documentaire sera considéré conforme [n.d.t. avec les règles du CIDOC CRM], peu importe les structures de données internes qu'il utilise, si des algorithmes peuvent transformer les données non structurées du système en une forme compatible avec le CIDOC CRM sans que la signification n'en soit affectée.

« Sans que la signification n'en soit affectée » signifie que les concepteurs et les utilisateurs du système considèrent que la représentation résultant de l'utilisation de cet algorithme correspond aux définitions sémantiques fournies dans ce standard.

#### **Note de traduction**

Certains paragraphes ont été édités dans la version francophone aux fins de compréhension. Les sections concernées sont indiquées de [n.d.t. texte concerné].

Le terme « construct » n'a pas d'équivalent français parfait, mais une recherche sommaire révèle que le terme « construit » (n.m.) semble répandu dans les domaines de la philosophie et de la sociologie et est celui dont le sens se rapproche le plus de la forme originale.

#### **Références**

Termium. « construct ». Dans *Termium Plus*. Ottawa, CA-ON: Gouvernement du Canada, 8 octobre 2009. [https://www.btb.termiumplus.gc.ca/tpv2alpha/alpha-fra.html?lang=fra&i=1&srchtxt=construct&index=ent&codom2nd\\_wet=1#resultres](https://www.btb.termiumplus.gc.ca/tpv2alpha/alpha-fra.html?lang=fra&i=1&srchtxt=construct&index=ent&codom2nd_wet=1#resultres).

## **Terminologie**

Les définitions suivantes ont pour objectif d'aider le lecteur qui ne serait pas familier avec la terminologie de la modélisation orientée-objet ainsi que de préciser l'usage de termes qui ne sont parfois pas utilisés de manière uniforme par cette communauté de modélisation. Les éditeurs ont tenté d'utiliser une terminologie compatible avec les recommandations du World Wide Web Consortium quant au Resource Description Framework (RDF)<sup>3</sup>. Les éditeurs ont utilisé un langage compréhensible pour le lecteur qui ne serait pas un expert informatique tout en préconisant une précision suffisante pour servir les besoins d'un tel expert de manière à ce que l'un comme l'autre comprenne le sens du CIDOC CRM.

#### **Note de traduction**

Une recherche sommaire de la documentation technique traduite sur le site du World Wide Web Consortium ne révèle pas de traduction francophone de « Resource Description Framework (RDF) », de sorte que l'appellation anglophone est préconisée dans la présente traduction.

---

<sup>3</sup> Plus d'informations au sujet du Resource Description Framework (RDF) sont disponibles au <http://www.w3.org/RDF/>.

## Références

Berners-Lee, Tim, Tim Bray, Dan Connolly, Paul Cotton, Roy Fielding, Mario Jeckle, Chris Lilley, et al. « Architecture du World Wide Web: Volume Un ». Recommandation. 2005. Reprint, Cambridge, USA-MA: World Wide Web Consortium (W3C), 2006. <http://www.opikanoba.org/tr/w3c/webarch/>.

Berrueta, Diego, et Jon Phipps. « Méthodes exemplaires pour la publication des vocabulaires RDF ». Meilleures pratiques. Cambridge, USA-MA: World Wide Web Consortium (W3C), 28 août 2008. <http://www.yoyodesign.org/doc/w3c/swbp-vocab-pub/>.

World Wide Web Consortium (W3C). « Translations of W3C Technical Reports ». World Wide Web Consortium (W3C), 8 mars 2021. <https://www.w3.org/Translations/>.

## Classe

Une classe est une catégorie d'éléments qui partagent un ou plusieurs traits communs servant de critères pour désigner les éléments appartenant à cette classe. Ces traits communs n'ont pas besoin d'être explicitement formulés en termes logiques (appelés ici **propriétés**), mais peuvent être décrits dans un texte faisant référence à une conceptualisation commune des experts du domaine (texte appelé ici **note d'application**). La somme de ces traits s'appelle l'**intension** de la classe. Une classe peut être le **domaine** ou la **portée** d'aucune, d'une ou de plusieurs propriétés formellement définies dans un modèle. Les propriétés formellement définies n'ont pas besoin de faire partie de l'intension de leurs domaines ou portées : ces propriétés sont facultatives. Un élément qui appartient à une classe est appelé une **instance** de cette classe. Une classe est associée à un ensemble ouvert d'instances réelles (l'**extension** de la classe), ce qui veut dire qu'une capacité humaine normale ne permet pas de connaître toutes les instances d'une classe existant dans le « monde » à un moment donné, ni de prendre en compte les instances qui pourraient émerger dans le futur (voir **Monde Ouvert**). Par conséquent, une classe ne peut pas être définie en énumérant ses instances.

Une classe joue un rôle analogue à un nom grammatical [n.d.t. dans le contexte d'une langue SVO, c.-à-d. une langue comme le français dont les phrases suivent généralement l'ordre sujet-verbe-objet] et peut être complètement définie sans référence à aucun autre construit (contrairement aux propriétés, qui doivent avoir un domaine et une portée définis sans ambiguïté).

Dans certains contextes, les termes classe individuelle, entité ou nœud sont utilisés comme synonymes de classe.

Par exemple :

**E21\_Personne** est une classe [n.d.t. désignant] ce que « nous » comprenons collectivement être une « personne », laquelle peut être déterminée par des caractéristiques de l'ADN par exemple. Une instance de **E21\_Personne** peut avoir la propriété d'être membre d'un groupe (**E74\_Groupe**), mais il n'est pas nécessaire d'être membre d'une **E74\_Groupe** pour être une **E21\_Personne** et il n'est pas possible de connaître toutes les personnes du passé tout comme il y aura plus de personnes dans le futur.

### Note de traduction

## Références

Wikipédia. « Langue SVO ». Dans *Wikipédia*. San Francisco, US-CA: Wikipédia, 31 octobre 2020. [https://fr.wikipedia.org/w/index.php?title=Langue\\_SVO&oldid=176099662](https://fr.wikipedia.org/w/index.php?title=Langue_SVO&oldid=176099662).

## Sous-classe

Une sous-classe est une **classe** qui est une spécialisation d'une autre classe (sa **super-classe**). La spécialisation ou la relation **estUn** signifie que :

- toutes les instances de la sous-classe sont également des instances de sa superclasse;
- l'**intension** de la sous-classe étend l'intension de sa super-classe, c'est-à-dire que ses traits sont plus restrictifs que celui de sa super-classe;
- la sous-classe **hérite** de la définition de toutes les propriétés déclarées pour sa super-classe, et ce sans exception (**héritage strict**), en plus de n'avoir aucune, une ou plusieurs propriétés qui lui sont propres.

Une sous-classe peut relever directement de plus d'une super-classe et hériter par conséquent des propriétés de toutes ses super-classes (**héritage multiple**). La relation **estUn** (ou la spécialisation entre deux ou plusieurs classes) résulte en une hiérarchie de classes. C'est une relation transitive qui peut ne pas être cyclique. Dans certains contextes (p. ex. le langage de programmation C ++), le terme « classe dérivée » est utilisé comme synonyme de sous-classe.

Par exemple :

Chaque **E21\_Personne** **estUn** **E20\_Objet\_biotologique**, où **E21\_Personne** est une sous-classe de **E20\_Objet\_biotologique**.

De plus, chaque **E21\_Personne** **estUn** **E39\_Actant**. Une **E21\_Personne** peut mourir, bien que d'autres types [n.d.t. d'instances] de **E39\_Actant**, comme les entreprises, ne meurent pas (cf. 2).

Chaque **E20\_Objet\_biotologique** **estUn** **E19\_Objet\_matériel**. Un **E19\_Objet\_matériel** peut être déplacé, ce qui implique qu'une **E21\_Personne** peut également être déplacée (c.f. 3).

### *Note de traduction*

### *Références*

## Super-classe

Une super-classe est une **classe** qui est une généralisation d'une ou de plusieurs autres classes (ses **sous-classes**), ce qui signifie qu'elle englobe toutes les **instances** de ses sous-classes et qu'elle peut également avoir des instances supplémentaires qui n'appartiennent à aucune de ses sous-classes. L'**intension** de la super-classe est moins restrictive que n'importe laquelle de ses sous-classes. Cette relation de subsomption ou de généralisation est l'inverse de la relation ou de la spécialisation **estUn**.

Par exemple :

« **E20\_Objet\_biotologique** subsume **E21\_Personne** » est synonyme de « **E20\_Objet\_biotologique** est une super-classe de **E21\_Personne** ». Il faut en effet moins de traits [n.d.t. tels qu'ils sont définis dans la **note d'application**] pour identifier un élément en tant que **E20\_Objet\_biotologique** que pour l'identifier en tant que **E21\_Personne**.

### *Note de traduction*

### *Références*

## Intension

L'intension d'une **classe** ou d'une **propriété** est sa signification prévue. Elle est composée d'un ou de plusieurs traits communs partagés par toutes les **instances** de la classe ou de la propriété. Ces traits n'ont pas besoin d'être explicitement formulés en termes logiques, mais peuvent simplement être décrits dans un texte (appelé ici **note d'application**) qui réfère à une conceptualisation commune aux experts du domaine. En particulier, les concepts dits **primitifs**, qui constituent l'essentiel du CIDOC CRM, ne peuvent être davantage réduits à d'autres concepts par des termes logiques.

*Note de traduction*

*Références*

## Extension

L'extension d'une **classe** est l'ensemble de toutes les **instances** « réelles » appartenant à la classe [n.d.t. du fait qu'elles] remplissent les critères de son **intension**. Cet ensemble est « ouvert », ce qui veut dire qu'une capacité humaine normale ne permet pas de connaître toutes les instances d'une classe existant dans le « monde » à un moment donné, ni de prendre en compte les instances qui pourraient émerger dans le futur (voir **Monde Ouvert**). Un système d'information peut à n'importe quel moment faire référence à certaines instances d'une classe, lesquelles forment un sous-ensemble de son extension.

*Note de traduction*

*Références*

## Note d'application

Une note d'application est une description textuelle de l'**intension** d'une **classe** ou d'une **propriété**.

Les notes d'application ne sont pas des construits de modélisation formels, elles sont plutôt fournies pour expliquer la signification et l'application prévues des classes et des propriétés du CIDOC CRM.

Fondamentalement, elles renvoient à une conceptualisation commune aux experts du domaine [n.d.t. qu'elles concernent] et clarifient les différentes interprétations possibles. Des exemples d'**instances** de classes et de propriétés sont régulièrement fournis dans les notes d'application à des fins d'explication.

*Note de traduction*

*Références*

## Instance

L'instance d'une **classe** est un élément du monde réel [n.d.t. voir [De la réalité, des bases de connaissance et du CIDOC CRM](#)] qui correspond à l'**intension** d'une classe [n.d.t. telle qu'elle est exprimée dans sa **note d'application**]. Le nombre d'instances déclarées pour une classe dans un système d'information est typiquement moins que la totalité [n.d.t. qui existe] dans le monde réel. Par exemple, un individu est une instance de **E21\_Personne**, mais cet individu n'est pas mentionné dans tous les systèmes d'information décrivant des **E21\_Personne**.

Par exemple :

La peinture connue sous le nom de « Mona Lisa » est une instance de la classe **E22\_Objet\_élaboré\_par\_1'humain**.

L'instance d'une propriété est une relation factuelle entre une instance de son domaine et une instance de sa portée, relation qui correspond à l'intension de cette propriété [n.d.t. telle qu'elle est exprimée dans sa note d'application].

Par exemple :

[n.d.t. Dans l'affirmation] « La *Mona Lisa* a pour propriétaire actuel ou antérieur le Louvre » « a pour propriétaire actuel ou antérieur » est une instance de la propriété P51\_a\_pour\_propriétaire\_actuel\_ou\_antérieur (est\_l'actant\_propriétaire\_actuel\_ou\_antérieur\_de).

**Note de traduction**

**Références**

## Propriété

Une propriété définit une relation spécifique entre deux **classes** et est caractérisée par son **intension** (laquelle est exprimée par la **note d'application** de la propriété). Une propriété est l'équivalent grammatical d'un verbe dans la mesure où elle est définie par son renvoi à son **domaine** et à sa **portée**, lesquels sont comparables au sujet et à l'objet d'une phrase [n.d.t. dans le contexte d'une langue SVO, c.-à-d. une langue comme le français dont les phrases suivent généralement l'ordre sujet-verbe-objet], et ce contrairement aux classes qui peuvent être définies de manière indépendante. De même que le choix qu'une forme grammaticale active ou passive est arbitraire, le choix de la classe sélectionnée pour le domaine et pour la portée l'est aussi. En d'autres termes, l'interprétation d'une propriété serait distincte selon le sens dans lequel elle est lue [n.d.t. c.-à-d. depuis le domaine vers la portée ou depuis la portée vers le domaine].

Certaines propriétés s'appliquent sur d'autres propriétés [n.d.t. et peuvent donc avoir comme portée des instances] d'autres classes, une fonctionnalité qui est mobilisée par le CIDOC CRM afin de décrire le sous-typage dynamique de propriétés [n.d.t. voir **Des types**; ces propriétés sont signalées par l'usage d'un **.1**, par exemple P14.1\_dans\_le\_rôle\_de qui est associée à P14\_a\_été\_effectué\_par (a\_effectué) et qui a pour objet E55\_Type plutôt que E21\_Personne comme portée].

Les propriétés peuvent aussi être spécialisées (comme c'est le cas des classes) par des relations **estUn** entre des sous-propriétés et leurs super-propriétés.

Dans certains contextes, les termes attribut, référence, lien, rôle ou créneau peuvent être synonymes de propriété.

Par exemple :

E24\_Chose\_matérielle\_élaborée\_par\_l'humain P62\_illustre E1\_Entité\_CRM est l'équivalent de E1\_Entité\_CRM P62i\_est\_illustré\_par E24\_Chose\_matérielle\_élaborée\_par\_l'humain.

**Note de traduction**

**Références**

Wikipédia. « Langue SVO ». Dans *Wikipédia*. San Francisco, US-CA: Wikipédia, 31 octobre 2020. [https://fr.wikipedia.org/w/index.php?title=Langue\\_SVO&oldid=176099662](https://fr.wikipedia.org/w/index.php?title=Langue_SVO&oldid=176099662).

## Inverse de

L'inverse d'une **propriété** est la réinterprétation de cette propriété depuis sa **portée** vers son **domaine** sans généralisation ou spécialisation de sa signification supplémentaire. De même que le choix d'une forme grammaticale active ou passive est arbitraire [n.d.t. le choix de la classe sélectionnée pour le domaine et pour la portée l'est aussi]. Contrairement à certains langages de représentation tels que **RDF** et **OWL**, le **CIDOC CRM** considère que l'inverse d'une propriété n'est pas une propriété en soi qui nécessiterait la déclaration explicite du fait qu'elle en inverse une autre; il s'agit plutôt d'une interprétation implicite à chaque propriété. L'inverse de l'inverse d'une propriété est identique à la propriété elle-même, à savoir identique à sa direction primaire.

Par exemple :

`E1_Entité_CRM P62.i_est_illustré_par E24_Chose_matériellement_élaborée_par_1'humain` est l'inverse de `E24_Chose_matériellement_élaborée_par_1'humain P62_illustre E1_Entité_CRM`.

### *Note de traduction*

### *Références*

## Sous-propriété

Une sous-propriété est une **propriété** spécialisant une autre propriété (sa **super-propriété**); une spécialisation (ou relation `estUn`) implique que :

- toutes les **instances** d'une sous-propriété sont aussi des instances de sa super-propriété;
- l'**intension** d'une sous-propriété extensionne l'intension de sa super-propriété, c.-à-d. que les traits [n.d.t. décrits dans la **note d'application** de la sous-propriété] sont plus restrictifs que ceux de sa super-propriété;
- le **domaine** de la sous-propriété est le même que le domaine de sa super-propriété ou d'une **sous-classe** de ce domaine;
- la **portée** de la sous-propriété est la même que la portée de sa super-propriété ou d'une sous-classe de cette portée;
- la sous-propriété **hérite** la définition de toutes les propriétés déclarées pour sa super-propriété, et ce sans exception (**héritage strict**) en plus de n'avoir aucune, une seule ou plusieurs propriétés qui lui est/sont propre(s).

Une sous-propriété peut relever directement de plus d'une super-propriété et ainsi hériter les propriétés de toutes ces super-propriétés (**héritage multiple**). La relation `estUn` (spécialisation) entre deux propriétés ou plus établit une hiérarchie des propriétés; c'est une relation **transitive** qui peut ne pas être cyclique. Certains langages de programmation comme **C++** n'ont pas de construits qui expriment la spécialisation de propriétés en sous-propriétés.

Une propriété peut aussi être une sous-propriété de l'**inverse** d'une autre propriété [n.d.t. (la propriété initiale non inversée)], c.-à-d. que lire la propriété depuis la portée vers le domaine implique que :

- toutes les instances d'une sous-propriété sont aussi des instances de l'inverse de l'autre propriété;
- l'intension d'une sous-propriété extensionne l'intension de l'inverse de l'autre propriété, c.-à-d. que les traits [n.d.t. décrits dans la note d'application de la sous-propriété] sont plus restrictifs que ceux de l'inverse de l'autre propriété;



- le domaine de la sous-propriété est le même que la portée de l'autre propriété ou d'une sous-classe de cette portée;
- la portée de la sous-propriété est la même que le domaine de l'autre propriété ou une sous-classe de ce domaine
- la sous-propriété hérite la définition de toutes les propriétés déclarées pour l'autre propriété, et ce sans exception (héritage strict) en plus de n'avoir aucune, une seule ou plusieurs propriétés qui lui est/sont propre(s). Les définitions des propriétés héritées doivent être interprétées dans le sens inverse de la direction de la sous-propriété, à savoir depuis la portée vers le domaine.

[n.d.t. voir [Déclaration des propriétés du CIDOC CRM](#)].

#### **Note de traduction**

Le terme « construct » n'a pas d'équivalent français parfait, mais une recherche sommaire révèle que le terme « construit » (n.m.) semble répandu dans les domaines de la philosophie et de la sociologie et est celui dont le sens se rapproche le plus de la forme originale.

#### **Références**

Termium. « construct ». Dans *Termium Plus*. Ottawa, CA-ON: Gouvernement du Canada, 8 octobre 2009. [https://www.btb.termiumplus.gc.ca/tpv2alpha/alpha-fra.html?lang=fra&i=1&srchtxt=construct&index=ent&codom2nd\\_wet=1#resultrecs](https://www.btb.termiumplus.gc.ca/tpv2alpha/alpha-fra.html?lang=fra&i=1&srchtxt=construct&index=ent&codom2nd_wet=1#resultrecs).

### **Super-propriété**

Une super-propriété est une **propriété** qui est une généralisation de l'une ou plusieurs autres propriétés (ses **sous-propropriétés**) : elle subsume toutes les **instances** de toutes ses sous-propropriétés et peut de surcroît avoir des instances qui ne relèvent d'aucune de ces sous-propropriétés. L'**intension** d'une super-propriété est moins restrictive que celle de n'importe laquelle de ses sous-propropriétés. La relation de subsomption (généralisation) est l'inverse d'une relation **estUn** (spécialisation). Une super-propriété peut être une généralisation de l'**inverse** d'une autre propriété.

[n.d.t. voir [Déclaration des propriétés du CIDOC CRM](#)].

#### **Note de traduction**

#### **Références**

### **Domaine**

Le domaine est la **classe** pour laquelle une **propriété** est formellement définie, de sorte que les **instances** d'une propriété ne peuvent s'appliquer qu'aux instances de sa classe de domaine. Une propriété doit avoir exactement un domaine, bien que la classe de domaine puisse contenir des instances pour lesquelles la propriété n'est pas instanciée. La classe de domaine est l'équivalent du sujet grammatical d'une phrase dont la propriété serait le verbe [n.d.t. dans le contexte d'une langue SVO, c.-à-d. une langue comme le français dont les phrases suivent généralement l'ordre sujet-verbe-objet]. Le choix de la classe sélectionnée pour le domaine et pour la **portée** est aussi arbitraire que celui d'une forme grammaticale active ou passive. Les propriétés du CIDOC CRM sont ainsi nommées de manière à être grammaticalement correctes [n.d.t. en anglais] lors d'une lecture depuis le domaine vers la portée [n.d.t. dans le cadre de cette traduction, les propriétés sont grammaticalement correctes, mais toujours accordées au féminin dans le cadre de la phrase où elles sont citées puisqu'il est fait référence à la propriété elle-même (terme féminin) plutôt qu'à sa dénomination, le sujet grammatical des propriétés est pour sa part masculin]. De plus, les propriétés inverses, dont le nom se trouve normalement entre parenthèses, sont elles aussi nommées de manière à être grammaticalement correctes [n.d.t. en anglais] lors d'une lecture depuis la portée vers le domaine.



### *Note de traduction*

### *Références*

Wikipédia. « Langue SVO ». Dans *Wikipédia*. San Francisco, US-CA: Wikipédia, 31 octobre 2020.  
[https://fr.wikipedia.org/w/index.php?title=Langue\\_SVO&oldid=176099662](https://fr.wikipedia.org/w/index.php?title=Langue_SVO&oldid=176099662).

## Portée

La portée est la **classe** qui englobe toutes les valeurs potentielles d'une **propriété**, de sorte que les **instances** d'une propriété peuvent se lier uniquement aux instances de sa classe de portée. Une propriété doit avoir exactement une portée, bien que la classe de portée puisse contenir des instances qui ne sont pas des valeurs de la propriété. La classe de portée est l'équivalent de l'objet grammatical d'une phrase dont la propriété serait le verbe [n.d.t. dans le contexte d'une langue SVO, c.-à-d. une langue comme le français dont les phrases suivent généralement l'ordre sujet-verbe-objet]. Le choix de la classe sélectionnée pour le **domaine** et pour la portée est aussi arbitraire que celui d'une forme grammaticale active ou passive. Les propriétés du CIDOC CRM sont ainsi nommées de manière à être grammaticalement correctes [n.d.t. en anglais] lors d'une lecture depuis le domaine vers la portée [n.d.t. dans le cadre de cette traduction, les propriétés sont grammaticalement correctes, mais toujours accordées au féminin dans le cadre de la phrase où elles sont citées, le sujet grammatical des propriétés est pour sa part masculin]. De plus, les propriétés inverses, dont le nom se trouve normalement entre parenthèses, sont elles aussi nommées de manière à être grammaticalement correcte [n.d.t. en anglais] lors d'une lecture depuis la portée vers le domaine.

### *Note de traduction*

### *Références*

Wikipédia. « Langue SVO ». Dans *Wikipédia*. San Francisco, US-CA: Wikipédia, 31 octobre 2020.  
[https://fr.wikipedia.org/w/index.php?title=Langue\\_SVO&oldid=176099662](https://fr.wikipedia.org/w/index.php?title=Langue_SVO&oldid=176099662).

## Héritage

L'héritage des **propriétés** de **super-classes** vers leurs **sous-classes** implique que pour tout élément **x** étant une **instance** d'une **classe A** :

- toutes les propriétés qui doivent être appliquées à des instances relevant de super-classes de **A** doivent aussi s'appliquer à l'élément **x**;
- et que toutes les propriétés optionnelles qui peuvent être appliquées à des instances relevant de super-classes de **A** peuvent aussi s'appliquer à l'élément **x**.

[n.d.t. voir [De l'héritage et de la transitivité](#) dans la section [Principes de modélisation](#)].

### *Note de traduction*

### *Références*

## Héritage strict

L'**héritage** strict désigne le fait qu'il n'y a pas d'exception à l'héritage de **propriétés** depuis des **super-classes** vers leurs **sous-classes**. Par exemple, un système [n.d.t. d'information] peut déclarer que les éléphants sont gris et considérer qu'un éléphant blanc est une exception [n.d.t. à la classe éléphant]. Des règles d'héritage strict imposeraient que si tous les éléphants sont gris, un éléphant blanc ne peut être un éléphant. Évidemment, tous les éléphants ne sont pas gris et le fait d'être gris ne fait pas partie de l'**intension** du concept « éléphant » (il s'agit plutôt d'une propriété optionnelle). Le CIDOC CRM applique des règles d'héritage strict aux fins de normalisation.

### **Note de traduction**

Le terme « normalization » aurait aussi pu être traduit par « standardisation », mais puisqu'il s'agit du principe et non pas de l'application d'un standard établi, le terme « normalisation » a été utilisé.

### **Références**

Termium. « normalization ». Dans *Termium Plus*. Ottawa, CA-ON: Gouvernement du Canada, 8 octobre 2009. [https://www.btb.termiumplus.gc.ca/tpv2alpha/alpha-fra.html?lang=fra&i=1&srchtxt=normalization&index=alt&codom2nd\\_wet=1#resultrecs](https://www.btb.termiumplus.gc.ca/tpv2alpha/alpha-fra.html?lang=fra&i=1&srchtxt=normalization&index=alt&codom2nd_wet=1#resultrecs).

## **Héritage multiple**

L'**héritage** multiple désigne le fait qu'une **instance** d'une **classe** A puisse relever directement de plus d'une **super-classe**. L'**extension** d'une classe relevant directement de plusieurs super-classes est un sous-ensemble de l'intersection de toutes les extensions de ses super-classes. L'**intension** d'une classe relevant directement de plusieurs super-classes étend les intensions de toutes ces super-classes (c.-à-d. que les traits [n.d.t. de cette classe tels qu'ils sont définis par sa **note d'application**] sont plus restrictifs que ceux de n'importe laquelle de ses super-classes). La « hiérarchie des classes » résultant d'un héritage multiple prend la forme d'un graphe orienté et non pas d'une arborescence. Si la hiérarchie en question est représentée sous la forme d'une liste comportant des retraits, il y aura nécessairement de multiples occurrences d'une même classe à différents endroits de la liste. Par exemple, **E21\_Personne** est à la fois **E39\_Actant** et **E20\_Objet\_biolgique**.

### **Note de traduction**

### **Références**

Termium. « directed graph ». Dans *Termium Plus*. Ottawa, CA-ON: Gouvernement du Canada, 8 octobre 2009. [https://www.btb.termiumplus.gc.ca/tpv2alpha/alpha-fra.html?lang=fra&i=1&srchtxt=directed+graph&index=alt&codom2nd\\_wet=1#resultrecs](https://www.btb.termiumplus.gc.ca/tpv2alpha/alpha-fra.html?lang=fra&i=1&srchtxt=directed+graph&index=alt&codom2nd_wet=1#resultrecs).

## **Instanciation multiple**

L'**instanciation** multiple désigne le fait qu'une **instance** d'une **classe** A soit aussi et simultanément une instance de l'une ou plusieurs autres classes **B1. . . n**. Les **propriétés** de toutes ces classes deviennent alors utilisables dans la description de cette instance. Par exemple, certaines destructions (**E6\_Destruction**) sont aussi des activités (**E7\_Activité**) comme c'est le cas de l'acte d'Érostrate [n.d.t. qui a incendié le temple d'Artémis à Éphèse], mais ce ne sont pas toutes les destructions (**E6\_Destruction**) qui sont des activités (**E7\_Activité**). L'**héritage multiple**, quant à lui, désigne le fait que toutes les instances d'une classe A sont implicitement des instances de toutes les **super-classes** de A (du fait de la définition de cette classe) alors que la combinaison des classes utilisée lors d'une instanciation multiple est caractéristique des instances mobilisées seulement. L'instanciation multiple ne peut mobiliser une combinaison de classes **disjointes**.

### **Note de traduction**

### **Références**

## **Endurant, Perdurant**

« La différence entre des entités durantes et perdurantes (des durants et des perdurants) repose sur leur fonctionnement dans le temps : les durants sont présents dans leur entièreté (c.-à-d. qu'ils comprennent toutes leurs parties constituantes) peu importe le moment auquel ils sont présents. Les perdurants, quant à eux, se construisent dans le temps par l'accumulation d'éléments, de telle sorte qu'ils ne sont toujours que partiellement présents dans la mesure où certains de leurs éléments temporellement déterminés (p. ex. leurs incarnations passées ou futures) peuvent ne pas être présents. Par exemple, une feuille de papier [n.d.t. dont le contenu fait l'objet d'une lecture] est pleinement présente, bien que certains éléments de la lecture ne le soient plus. Les philosophes considèrent les

endurants comme des entités situées dans le temps, mais qui n'ont pas de parties temporelles, car celles-ci évoluent dans le temps avec eux. Au contraire, les perdurants sont des entités qui s'incarnent dans le temps et qui peuvent avoir des parties temporelles, car celles-ci sont toutes fixées temporellement » (Gangemi et al., 2002, p. 166-181).

#### **Note de traduction**

Le terme « behaviour » a été traduit par « fonctionnement » plutôt que par « comportement » puisqu'il s'agit d'une chose et non pas d'une personne.

Le terme « phase » a été traduit par « incarnation » plutôt que par « phase » puisqu'il s'agit de l'état d'une chose à un moment précis de son évolution et non pas du changement lui-même.

Le terme « flow » a été traduit par « évoluer » afin d'illustrer la nature fluctuante du concept.

#### **Références**

### **Raccourci**

Un raccourci est une **propriété** singulière formellement définie qui représente un chemin sémantique (obtenu par déduction ou par union) dans le CIDOC CRM. Les **notes d'application** de toutes les propriétés caractérisées de raccourcis décrivent verbalement les déductions ou unions concernées. Les raccourcis sont utilisés lorsque la pratique documentaire réfère uniquement au résultat déduit plutôt qu'au chemin sémantique complet. Par exemple, les institutions muséales ne recensent souvent que les dimensions d'un objet sans pour autant documenter le **E16\_Mesurage** qui les sous-tend. Le CIDOC CRM déclare explicitement des propriétés singulières à titre de raccourcis afin de permettre aux utilisateurs de décrire des cas dont ce ne sont pas toutes les connaissances associées au chemin sémantique complet qui sont recensées. Chaque raccourci du CIDOC CRM contient dans ses schémas les propriétés du chemin sémantique complet qui l'explique.

[n.d.t. voir [Des raccourcis](#) dans les [Principes de modélisation](#)].

#### **Note de traduction**

Le terme « join of a data » a été traduit par « union » plutôt que par « fusion », car il s'agit de les réunir sans en annihiler l'une ou l'autre.

#### **Références**

Termium. « join ». Dans *Termium Plus*. Ottawa, CA-ON: Gouvernement du Canada, 8 octobre 2009.  
[https://www.btb.termiumplus.gc.ca/tpv2alpha/alpha-fra.html?lang=fra&i=1&srchtxt=join&index=ent&codom2nd\\_wet=1#resultrecs](https://www.btb.termiumplus.gc.ca/tpv2alpha/alpha-fra.html?lang=fra&i=1&srchtxt=join&index=ent&codom2nd_wet=1#resultrecs).

### **Raisonnement monotone**

Le raisonnement monotone (un terme issu du domaine de la représentation des connaissances) stipule qu'une forme est monotone si une addition à l'ensemble de propositions qui forme la base de connaissances ne détermine jamais de décrétement de l'ensemble des conclusions qui peuvent être dérivées (par des règles d'inférence) d'une base de connaissance. [n.d.t. Un décrétement est une quantité constante prédéterminée dont on soustrait la valeur d'une variable.] En pratique, si des experts intègrent à un système d'information des énoncés corrects, ce système ne devrait considérer aucun de ces énoncés invalides lorsqu'un nouvel énoncé est ajouté. C'est ainsi qu'est conçu le CIDOC CRM, de sorte qu'il assure une fusion d'importants ensembles de connaissances sans conflits.

[n.d.t. voir la section sur la [Monotonie](#) dans les [Principes de modélisation](#)].

### **Note de traduction**

Ajout d'une définition du décrétement selon sa définition logicielle (quantité constante prédéterminée dont on soustrait la valeur d'une variable) plutôt que mathématique (diminution de la valeur d'une quantité variable).

### **Références**

Wikipédia. « Monotonie ». Dans *Wikipédia*. San Francisco, US-CA: Wikipédia, 19 février 2017.  
<https://fr.wikipedia.org/w/index.php?title=Monotonie&oldid=134697868>.

## **Disjoint-e**

Des classes sont disjointes si l'intersection de leurs extensions est un ensemble vide; en d'autres termes, il n'y a pas de possibilité qu'elles aient des instances communes.

[voir la section [De la disjonction](#) dans les [Principes de modélisation](#)].

### **Note de traduction**

### **Références**

## **Primitive**

Une primitive (utilisée dans le cadre de la représentation de connaissances) est un concept qui est déclaré et dont la signification est acceptée, mais qui ne peut être définie par une déduction logique reposant sur d'autres concepts. Par exemple, « mère » est un concept qui peut être décrit comme « femme qui a un enfant », de sorte qu'il n'est pas primitif [n.d.t. car il peut être déduit des concepts femme et enfant], alors que [E5\\_Évènement](#) est un concept primitif (ainsi que la plupart des concepts du CIDOC CRM).

### **Note de traduction**

« Female » est un terme qui est couramment utilisé en anglais sans être considéré péjoratif. Cependant, en français, l'utilisation du terme « femelle » pour désigner des humains du sexe féminin est généralement considérée condescendante. Le terme « femme » a donc été utilisé.

Techniquement, « being with child » indique qu'une femme est enceinte et non pas qu'elle a eu un enfant. Cependant, le contexte semble indiquer que c'est cette dernière signification qu'avaient en tête les auteurs, de sorte que cette traduction a été privilégiée.

### **Références**

Termium. « primitive ». Dans *Termium Plus*. Ottawa, CA-ON: Gouvernement du Canada, 8 octobre 2009.  
[https://www.btb.termiumplus.gc.ca/tpv2alpha/alpha-fra.html?lang=fra&i=1&srchtxt=primitive&index=ent&codom2nd\\_wet=1#resultres](https://www.btb.termiumplus.gc.ca/tpv2alpha/alpha-fra.html?lang=fra&i=1&srchtxt=primitive&index=ent&codom2nd_wet=1#resultres).

## **Monde Ouvert**

L'hypothèse du « monde ouvert » porte sur les systèmes de bases de connaissances et stipule que l'information qui y est stockée est incomplète en comparaison de l'univers discursif que cette information représente. Cette incomplétude peut être due à l'incapacité du responsable [n.d.t. de la base de connaissance] de fournir des informations complètes ou encore à des problèmes plus fondamentaux du domaine eu égard à la cognition, problèmes qui sont caractéristiques des systèmes d'information sur le patrimoine culturel. En effet, les enregistrements au sujet du passé sont nécessairement incomplets et certains éléments pourraient ne pas être facilement attribuables à une **classe** préétablie.

Qui plus est, l'absence d'une **propriété** pour un élément décrit dans un système [n.d.t. d'information] n'implique pas automatiquement que cet élément n'a pas la propriété en question. Par exemple, si un élément est décrit comme un [E20\\_Objet\\_biotologique](#) et qu'un autre est décrit comme un [E19\\_Objet\\_matériel](#), rien n'indique que ce dernier ne soit pas lui aussi un [E20\\_Objet\\_biotologique](#). Ainsi,

les **compléments** d'une classe eu égard à une **super-classe** ne peuvent être logiquement inférés depuis un système d'information mobilisant l'hypothèse du monde ouvert. Par exemple, il est impossible d'énumérer « tous les E19\_Objet\_matériel d'un système qui ne sont pas des E20\_Objet\_biologique dans le monde réel », mais il est néanmoins possible d'énumérer « tous les éléments E19\_Objet\_matériel connus de ce système qui ne sont pas des E20\_Objet\_biologique connus de ce même système ».

[n.d.t. voir la section sur la **Minimalité** dans les **Principes de modélisation**].

#### *Note de traduction*

#### *Références*

### **Complément**

Le complément d'une **classe** A par rapport à une de ses **super-classes** B est l'ensemble de toutes les **instances** de B qui ne sont pas des instances de A. Formellement, il s'agit (en ce qui a trait à la théorie des ensembles) de l'**extension** de B moins l'extension de A. Les extensions compatibles de CIDOC CRM devraient déclarer aucune classe dont l'**intension** est le complément de l'une ou de plusieurs classes. Cela contreviendrait aux principes du **Monde Ouvert** [n.d.t. selon lesquels], par exemple, pour tous les genres humains possibles, le masculin ne devrait pas être déclaré complémentaire du féminin et vice-versa.

#### *Note de traduction*

La dernière phrase du texte original semble avoir pour objectif d'inclure toutes les personnes, mais elle est formulée de manière quelque peu cavalière et ne s'aligne pas avec l'approche des autres exemples mentionnés de sorte qu'elle pourrait être considérée marginalisante et peu inclusive. Puisqu'elle n'apporte pas d'information supplémentaire, elle a été retirée du texte traduit.

#### *Références*

### **Inclusion des requêtes**

L'inclusion des requêtes [n.d.t. relève de la théorie des bases de données et statue] que pour une requête X qui contient une requête Y, pour chaque population possible de la base de données l'ensemble de résultats de la requête X contient aussi l'ensemble de résultats de la requête Y. [n.d.t. Dans le cadre de CIDOC CRM, cela implique que] si les requêtes X et Y étaient des **classes**, alors X serait **super-classe** de Y.

#### *Note de traduction*

Le terme « query containment » a été traduit par « inclusion des requêtes ». Le « containment » est généralement traduit dans le domaine de l'algèbre par « inclusion » et dans le domaine logiciel par « contenance ». Puisqu'il s'agit d'un problème fondamentalement théorique et algorithmique, il est apparu préférable de se rapprocher de l'usage mathématique.

#### *Références*

Groz, Benoît. « Inclusion et équivalence de requêtes conjonctives ». Rapport de stage, Institut national de recherche en sciences et technologies du numérique, 2008.

<https://www.lri.fr/~groz/documents/rapport.pdf>.

Termium. « containment ». Dans *Termium Plus*. Ottawa, CA-ON: Gouvernement du Canada, 8 octobre 2009. [https://www.tb.termiumplus.gc.ca/tpv2alpha/alpha-fra.html?lang=fra&i=1&srchtxt=containment&index=ent&codom2nd\\_wet=1#resultrecs](https://www.tb.termiumplus.gc.ca/tpv2alpha/alpha-fra.html?lang=fra&i=1&srchtxt=containment&index=ent&codom2nd_wet=1#resultrecs).

## Interopérabilité [syntactique]

L'interopérabilité réfère à la capacité de différents systèmes d'information de communiquer de l'information [n.d.t. entre eux], ce qui implique :

- que deux systèmes peuvent échanger de l'information;
- et/ou qu'il est possible d'accéder à plusieurs systèmes grâce à une seule méthode.

Généralement, l'interopérabilité syntactique se distingue de l'**interopérabilité sémantique** par le fait que l'information encodée et les protocoles d'accès syntactiques sont compatibles de telle sorte que l'information peut être traitée sans erreur. Par contre, cela ne garantit pas que chaque système traite les données en adéquation avec la signification initiale des données. Par exemple, un système peut avoir une table « Acteur » alors qu'un autre peut avoir une table « Agent » [n.d.t. qui traitent toutes deux le même type d'information]. L'interopérabilité syntactique ne permet d'extraire les données que de manière distincte malgré que leur sens soit le même. La prise en compte de la signification des données lors de leur traitement nécessite en effet l'usage de l'interopérabilité sémantique en plus de l'interopérabilité syntactique. Le CIDOC CRM se repose sur cette dernière et n'a pour objectif que d'ajouter l'*interopérabilité sémantique*.

[n.d.t. voir aussi [Interopérabilité sémantique](#)].

### *Note de traduction*

### *Références*

## Interopérabilité sémantique

L'**interopérabilité** sémantique réfère à la capacité de différents systèmes d'information de communiquer de l'information [n.d.t. entre eux] en adéquation avec sa signification initiale, ce qui comprend :

- les éléments de la structure de données impliqués;
- la terminologie présentée comme données;
- les identifiants représentant des éléments factuels comme des lieux, des personnes et des objets dans les données.

La communication des éléments structurels doit être résolue en premier lieu. Une communication adéquate implique à cet égard que les données transférées d'une structure à l'autre conservent leur signification, ou que les données référant aux mêmes éléments et ayant la même signification soient fusionnées. En pratique cependant, en raison des niveaux de généralisation qui varient d'un système à l'autre, cela n'est souvent pas possible.

L'interopérabilité sémantique est donc considérée atteinte si des éléments attestant une généralisation raisonnablement comparable au transfert ou à la fusion [n.d.t. des données concernées] sont identifiés. Cela est un problème théorique étudié sous le nom du problème de l'**inclusion des requêtes** »; le CIDOC CRM, pour sa part, ne se concentre que sur l'interopérabilité sémantique des éléments structurés.

[n.d.t. voir aussi [Interopérabilité syntactique](#)].

### *Note de traduction*

Le terme « merge » a été traduit par « fusion », lequel semble être la traduction la plus courante dans le domaine du traitement de l'information.



Le terme « query containment » a été traduit par « inclusion des requêtes ». Le « containment » est généralement traduit dans le domaine de l'algèbre par « inclusion » et dans le domaine logiciel par « contenance ». Puisqu'il s'agit d'un problème fondamentalement théorique et algorithmique, il est apparu préférable de se rapprocher de l'usage mathématique.

### **Références**

Groz, Benoît. « Inclusion et équivalence de requêtes conjonctives ». Rapport de stage, Institut national de recherche en sciences et technologies du numérique, 2008.

<https://www.lri.fr/~groz/documents/rapport.pdf>.

Termium. « containment ». Dans *Termium Plus*. Ottawa, CA-ON: Gouvernement du Canada, 8 octobre 2009. [https://www.btb.termiumplus.gc.ca/tpv2alpha/alpha-fra.html?lang=fra&i=1&srchtxt=containment&index=ent&codom2nd\\_wet=1#resultrecs](https://www.btb.termiumplus.gc.ca/tpv2alpha/alpha-fra.html?lang=fra&i=1&srchtxt=containment&index=ent&codom2nd_wet=1#resultrecs).

———. « merge ». Dans *Termium Plus*. Ottawa, CA-ON: Gouvernement du Canada, 8 octobre 2009.

[https://www.btb.termiumplus.gc.ca/tpv2alpha/alpha-fra.html?lang=fra&i=1&srchtxt=merge&index=ent&codom2nd\\_wet=1#resultrecs](https://www.btb.termiumplus.gc.ca/tpv2alpha/alpha-fra.html?lang=fra&i=1&srchtxt=merge&index=ent&codom2nd_wet=1#resultrecs).

## **Quantificateurs de propriété**

Le terme « quantificateurs de propriété » désigne la déclaration du nombre autorisé d'**instances** d'une **propriété** qui peut référer à une instance particulière d'une **classe** de **portée** ou de **domaine** de cette propriété. Ces déclarations sont ontologiques, c.-à-d. qu'elles concernent la nature du monde « réel » qui est décrit plutôt que la connaissance de celui-ci. Par exemple, chaque personne a exactement un père [n.d.t. biologique] même si les connaissances recensées peuvent n'en indiquer aucun ou plusieurs.

[n.d.t. voir la section [Quantificateurs de propriétés](#) dans la section [Compatibilité avec le CIDOC CRM](#)].

### **Note de traduction**

### **Références**

Termium. « quantifier ». Dans *Termium Plus*. Ottawa, CA-ON: Gouvernement du Canada, 8 octobre 2009.

[https://www.btb.termiumplus.gc.ca/tpv2alpha/alpha-fra.html?lang=fra&i=1&srchtxt=quantifier&index=ent&codom2nd\\_wet=1#resultrecs](https://www.btb.termiumplus.gc.ca/tpv2alpha/alpha-fra.html?lang=fra&i=1&srchtxt=quantifier&index=ent&codom2nd_wet=1#resultrecs).

## **Universel**

La distinction ontologique fondamentale entre universel et particulier peut être comprise informellement en examinant la relation de chacun avec son instanciation : alors que les particuliers n'ont aucune **instance** possible, peu importe le monde dans lequel ils se trouvent, les universels sont des entités qui, elles, ont des instances. Les **classes** et **propriétés** (qui correspondent en langage logique à des prédicats) sont généralement considérées être des universels (Gangemi & al. 2002, p. 166-181).

### **Note de traduction**

### **Références**

## **Processus de création de connaissances**

Toute connaissance contenue dans un système d'information doit avoir été introduite dans ce système par un agent humain, que ce soit de manière directe ou indirecte. Malgré cela, plusieurs, si ce n'est la plupart, des énoncés de tels systèmes n'ont pas d'information associée quant à la personne ayant autorité sur eux. Néanmoins, le milieu patrimonial a des pratiques d'assignation de l'autorité établissant comment et par qui une information peut être introduite ou modifiée dans un système, en particulier dans le contexte de la documentation et de la gestion des collections. Ces pratiques sont idéalement recensées dans le cadre de politiques institutionnelles et de protocoles documentaires. Il est donc raisonnable de considérer que, dans le cadre de tels systèmes d'information, tout énoncé n'ayant pas une assignation explicite d'autorité représente la position officielle de l'institution responsable du système.

Cette posture [n.d.t. du CIDOC CRM] n'implique cependant pas qu'un système d'information représente un état abouti des connaissances promues par l'institution qui en est responsable. Cette posture a plutôt pour objectif de mettre en évidence qu'un ensemble de données patrimoniales (à un quelconque degré d'élaboration) incarne une adhésion à un ensemble de standards qui garantissent la validité des données dans le cadre de celui-ci et de ses limitations. Tant que l'information [n.d.t. contenue dans le système d'information] est activement maintenue, elle demeure sujette à des améliorations, modifications et révisions au fur et à mesure que la recherche à son sujet présente de nouveaux éléments à son égard ou à l'égard de ce qui l'entoure.

De l'information dans un ensemble de données auquel est associé un énoncé explicite de responsabilité constitue une exception notable à cette règle. Dans CIDOC CRM, de tels énoncés de responsabilité sont exprimés par des événements de création de connaissances tels que `E13_Assignation_d_attribut` ou ses sous-classes pertinentes. Toute information dans un modèle CIDOC CRM basée sur un événement de création explicite de cette information (où l'identité du créateur est spécifiée) a pour autorité et responsable le créateur en question. Pour toute information dans ce système qui n'a pas de référence explicite à un créateur spécifique ainsi que pour toute information qui n'est pas liée à un événement de création, la responsabilité de l'information revient à l'institution qui assume la gestion de la base et du graphe de connaissances. Cela implique que l'information qui n'est exprimée que grâce à des raccourcis (p. ex. `P2_a_pour_type`) :

- n'est pas associée à un événement explicite de création de connaissances;
- ne peut pas être associée à un événement de création originel, car celui-ci ne peut être déduit;
- ne peut avoir pour responsable que l'institution responsable du système d'information (et qu'aucun autre organisme ne peut en être imputable).

Lorsqu'une institution prend à sa charge une base de données dans le cadre d'un transfert de sa garde d'une autorité administrative à une autre, deux relations de responsabilité sur les connaissances qui s'y trouvent sont possibles. Si l'institution hôte accepte la responsabilité de la maintenance des informations, elle devient l'autorité associée par défaut aux énoncés qui s'y trouvent. Si, par contre, l'institution hôte traite l'ensemble des données comme une ressource « fermée » [n.d.t. donc traité à la manière d'un artefact], l'autorité associée par défaut aux énoncés qui s'y trouvent sera celle de l'institution initiale [n.d.t. comme c'est le cas de tout autre document de recherche se trouvant dans la collection de l'institution hôte].

[n.d.t. voir [De l'auctorialité des contenus d'une base de connaissances](#) dans les [Principes de modélisation](#)].

#### **Note de traduction**

Le terme « information system » a été traduit par « système d'information ».

#### **Références**

Termium. « Information System ». Dans *Termium Plus*. Ottawa, CA-ON: Gouvernement du Canada, 8 octobre 2009. [https://www.btb.termiumplus.gc.ca/tpv2alpha/alpha-eng.html?lang=eng&i=1&srchtxt=INFORMATION+SYSTEM&index=ent&codom2nd\\_wet=1#resultrecs](https://www.btb.termiumplus.gc.ca/tpv2alpha/alpha-eng.html?lang=eng&i=1&srchtxt=INFORMATION+SYSTEM&index=ent&codom2nd_wet=1#resultrecs).



## Transitivité

La transitivité (définie selon des principes mathématiques et logiques) signifie qu'une **propriété** P est réflexive si son **domaine** et sa **portée** sont la même **classe**, et que pour toutes les **instances** x, y, z de cette classe si x est relié par P à y et que y est relié par P à z, alors x est relié par P à z. L'intention de la propriété telle qu'elle est établie dans sa **note d'application** détermine si elle est transitive ou non. Par exemple, la propriété P121\_se\_superpose\_partiellement\_à entre des instances de E53\_Lieu n'est pas transitive alors que la propriété P89\_s'insère\_dans (contient) entre des instances de E53\_Lieu et la propriété P46\_est\_composé\_de (fait\_partie\_de) entre des instances de E18\_Chose\_matérielle sont toutes deux transitives. La transitivité est particulièrement utile lors de l'implémentation de CIDOC CRM dans un système qui utilise la déduction logique.

[n.d.t. voir [De l'héritage et de la transitivité](#) dans les [Principes de modélisation](#)].

*Note de traduction*

*Références*

## Symétrie

La symétrie (définie selon des principes mathématiques et logiques) signifie qu'une **propriété** P est symétrique si son **domaine** et sa **portée** sont la même **classe**, et que pour toutes les **instances** x, y de cette classe si x est relié par P à y, alors y est relié par P à x. L'intention de la propriété (telle qu'elle est établie dans sa **note d'application**) détermine si elle est symétrique ou non. Un exemple de propriété symétrique est E53\_Lieu.P122\_est\_limitrophe\_de : E53\_Lieu. Les noms de propriétés symétriques n'ont pas de forme parenthétique, car les lire depuis la portée vers le domaine revient au même que les lire depuis le domaine vers la portée.

*Note de traduction*

*Références*

## Réflexivité

La réflexivité (définie selon des principes mathématiques et logiques standards) signifie qu'une **propriété** P est réflexive si son **domaine** et sa **portée** sont la même **classe**, et que pour toutes les **instances** x de cette classe x est relié à lui-même par P. L'intention de la propriété (telle qu'elle est établie dans sa **note d'application**) détermine si elle est réflexive ou non. Un exemple de propriété réflexive est E53\_Lieu.P89\_s'insère\_dans (contient) : E53\_Lieu.

*Note de traduction*

*Références*

## Application formelle

Le CIDOC CRM est une ontologie (dans le sens informatique du terme) prenant la forme d'un modèle sémantique orienté-objet destiné à la conversion vers des formats lisibles par des machines (p. ex. [RDF Schema](#), [OWL](#)), mais formulé afin d'être compris tant par les informaticiens que par les experts de la documentation. Une documentation conforme au CIDOC CRM peut-être implémentée en utilisant [RDF Schema](#) ou [OWL](#), mais aussi des schémas relationnels ou orientés-objets. Les instances de CIDOC CRM peuvent être encodées en [RDF](#), [JSON-LD](#), [XML](#), [OWL](#) ou d'autres formats.

Plus spécifiquement, le CIDOC CRM est exprimé en utilisant les primitives de la modélisation sémantique de données. À ce titre, le modèle est constitué de :

- classes, qui représentent des notions générales du domaine du discours comme la classe du CIDOC CRM `E21_Personne` qui représente la notion de personne;
- propriétés, qui représentent les relations binaires liant les instances du domaine du discours, comme la propriété du CIDOC CRM `P152_a_pour_parent (est_le_parent_de)` qui relie une personne à l'un de ses parents;
- propriétés de propriétés, comme la propriété `P14.1_dans_le_rôle_de` dérivée de la propriété du CIDOC CRM `P14_a_été_effectué_par (a_effectué)` (voir Des Types). Celles-ci n'apparaissent pas dans la hiérarchie des propriétés; elles sont plutôt incluses dans la déclaration de leur propriété source et mentionnées dans les déclarations de classe. Elles ont toutes la quantification implicite « plusieurs à plusieurs » (voir Quantificateurs de propriétés).

La définition présentée ici du CIDOC CRM est complète, bien qu'elle demeure une présentation intentionnellement concise et succincte de ses 81 classes et 160 propriétés uniques. Celle-ci n'a donc pas pour objectif de décliner l'héritage des propriétés par sous-classes à travers la hiérarchie des classes (ce qui exigerait la déclaration de plusieurs milliers de propriétés plutôt que de 160). Par contre, cette définition contient toute l'information nécessaire à l'inférence et à la génération automatique d'une déclaration complète des propriétés, ce qui inclut les propriétés héritées.

#### ***Note de traduction***

#### ***Références***

JSON-LD Working Group. « JSON-LD - JSON for Linking Data ». JSON-LD, 16 janvier 2014. <https://json-ld.org/>.

OWL Working Group. « OWL - Semantic Web Standards ». Ontologie. Cambridge, USA-MA: World Wide Web Consortium (W3C), 11 décembre 2012. <https://www.w3.org/OWL/>.

RDF Working Group. « RDF - Semantic Web Standards ». Modèle. Cambridge, USA-MA: World Wide Web Consortium (W3C), 25 février 2014. <https://www.w3.org/RDF/>.

XML Working Group. « Extensible Markup Language (XML) ». World Wide Web Consortium (W3C), 11 octobre 2016. <https://www.w3.org/XML/>.

#### ***Convention d'appellation***

La convention suivante a été appliquée à travers le CIDOC CRM :

- Les **classes** sont identifiées par des numéros précédés de la lettre majuscule « E » (historiquement, les classes de CIDOC CRM étaient parfois appelées des « entités ») et leurs appellations sont constituées de groupes nominaux, les initiales des noms sont en majuscules. Par exemple, `E63_Début_d'existence` [n.d.t. Dans la version francophone, les classes sont toujours conjuguées au féminin singulier, p. ex. « une `E63_Début_d'existence` »].
- Les **propriétés** sont identifiées par des numéros précédés de la lettre majuscule « P » et leurs appellations sont bidirectionnelles et constituées de syntagmes verbaux dont tous les termes sont en minuscules. Les propriétés ayant les caractéristiques d'états utilisent le présent (p. ex. « a pout type »), alors que les propriétés liées à des événements sont nommées au passé (p. ex. a été effectué par). Par exemple, `P126_a_employé (a_été_employé_dans)` [n.d.t. Dans la version francophone, les propriétés sont toujours conjuguées au féminin singulier, p. ex. « une `P126_a_employé (a_été_employé_dans)` »].

- Les noms des propriétés devraient être lus dans leur forme non parenthétique lors d'une lecture dirigée depuis le **domaine** vers la **portée**, et dans leur forme parenthétique lors d'une lecture dirigée depuis la portée vers le domaine. Lire une propriété depuis la portée vers le domaine équivaut à l'inverse de cette propriété. En adéquation avec les pratiques de notation **OWL** actuelles, les **propriétés inverses** sont identifiées par l'ajout d'un « i » minuscule à la suite du numéro d'identification et de la forme parenthétique complète de la propriété (p. ex. `P59i_se_situe_sur_ou_dans` est la propriété inverse de `P59_a_pour_section` (`se_situe_sur_ou_dans`)).
- Les propriétés dont la portée est une **sous-classe** de `E59_Valeur_primitive` (p. ex. `E1_Entité_CRM.P3_a_pour_note : E62_Chaine_de_caractères`) n'ont pas de forme appellative parenthétique, car la lecture depuis la portée vers le domaine n'est pas porteuse de sens.
- Les propriétés qui ont des domaine et portée identiques sont soit **symétriques**, soit **transitives**. Instancier une propriété symétrique implique que la même relation est applicable lors de la lecture depuis le domaine vers la portée et depuis la portée vers le domaine (p. ex. `E53_Lieu.P122_est_limitrophe_de : E53_Lieu`). Les formes appellatives de propriétés symétriques n'ont pas de forme parenthétique, car la lecture depuis la portée vers le domaine équivaut à la lecture depuis le domaine vers la portée. Les propriétés transitives asymétriques (p. ex. `E4_Période.P9_comprend (fait_partie_de) : E4_Période`) ont une forme parenthétique qui porte sur la signification de leur direction inverse.
- Le choix du domaine des propriétés, et donc de l'ordre de leur appellation, est établi selon les priorités suivantes :
  - Entités temporelles (`E2_Entité_temporelle` et ses sous-classes)
  - Choses (`E70_Chose` et ses sous-classes)
  - Acteurs (`E39_Actant` et ses sous-classes)
  - Autres
- Les propriétés de propriétés sont identifiées par la lettre majuscule « P » suivi du numéro de la propriété source complété par « .1 » et sont nommées de manière unidirectionnelle à l'aide de syntagmes verbaux dont tous les termes sont en minuscules et au présent. Par exemple, la propriété `P62.1_mode_d'illustration` de la propriété `P62_illustre` (`est_illustré_par`).

### **Note de traduction**

Le terme « naming convention » est parfois traduit par « convention d'appellation » ou « convention de nommage »; le terme « convention d'appellation » a été privilégié, car il semble davantage utilisé de manière générale (après avoir fait une brève recherche en ligne) et est entériné par Termium.

### **Références**

OWL Working Group. « OWL - Semantic Web Standards ». Ontologie. Cambridge, USA-MA: World Wide Web Consortium (W3C), 11 décembre 2012. <https://www.w3.org/OWL/>.

Termium. « Convention Appellation Courriels ». Dans *Termium Plus*. Ottawa, CA-ON: Gouvernement du Canada, 8 octobre 2009. <https://www.btb.termiumplus.gc.ca/tpv2alpha/alpha-eng.html?lang=eng&i=1&index=frt&srchtxt=CONVENTION%20APPELLATION%20COURRIELS>.

### **De l'héritage et de la transitivité**

Le CIDOC CRM est un système de **classe** dotées **d'héritage**, de telle manière qu'une **propriété P** ayant pour **domaine A** et pour **portée B** sera aussi une propriété potentielle de toutes les **sous-classes** de **A** et de **B**.

Dans la plupart des cas, il y aura une sous-classe commune (C) de A et de B. Si c'est le cas, une propriété restreinte à C (c.-à-d. une propriété ayant C pour domaine et pour portée) pourrait être **transitive**. Par exemple, un `E73_Objet_informationnel` peut faire partie d'un `E90_Objet_symbolique`, de telle sorte qu'un objet informationnel peut s'intégrer à un autre objet informationnel [n.d.t. puisqu'un `E90_Objet_symbolique` est un `E73_Objet_informationnel`].

Les propriétés transitives sont explicitement indiquées comme telles dans les **notes d'application** du CIDOC CRM, si bien que les propriétés dénuées de cette mention doivent être considérées comme non transitives.

#### ***Note de traduction***

Certains paragraphes ont été édités dans la version francophone aux fins de compréhension. Les sections concernées sont indiquées de [n.d.t. texte concerné].

#### ***Références***

#### ***Des raccourcis***

Certaines **propriétés** sont déclarées être des **raccourcis** de chemins sémantiques plus exhaustifs et détaillés qui relient les mêmes **classes de domaine** et de **portée** que la propriété-raccourci, mais utilisent une ou plusieurs classes intermédiaires. Par exemple, la propriété `E18_Chose_matériel`. `P52_a_pour_propriétaire_actuel (est_propriétaire_actuel_de)` : `E39_Actant` est un raccourci du chemin sémantique complet `E18_Chose_matériel` suivi de `E8_Acquisition` et finalement `E39_Actant`. Une **instance** du chemin sémantique complet implique toujours une instance de la propriété-raccourci bien que l'inverse ne soit pas toujours vrai (c.-à-d. qu'une instance du chemin sémantique complet ne peut pas toujours être déduite d'une instance de la propriété-raccourci, en particulier dans le cadre d'une base de connaissances précise).

La classe `E13_Assignation_d'attribut` peut être utilisée pour documenter ce qui a mené à l'attribution d'une propriété (notamment en ce qui a trait à l'opinion du responsable qui a pris la décision de cette attribution), et ce même dans le cas de propriétés qui ne seraient pas des raccourcis.

#### ***Note de traduction***

#### ***Références***

#### ***Des expressions logiques utilisées dans le CIDOC CRM***

Les définitions du CIDOC CRM sont annotées d'axiomes qui fournissent de l'information sur l'expression formelle de l'ontologie. Cette section introduit les assomptions qui sous-tendent l'expression logique du CIDOC CRM (pour une revue détaillée de l'expression logique de la modélisation sémantique de données, voir (Reiter, 1984)).

En termes de modélisation de données sémantiques, les classes et propriétés sont utilisées pour exprimer des connaissances ontologiques par le biais de contraintes telles que des liens de **sous-classe/sous-propriété** (p. ex. `E21_Personne` est une sous-classe de `E20_Objet_biolgique`) ou des contraintes de **domaine/portée** (p. ex. le domaine de `P152_a_pour_parent` est la classe `E21_Personne`).

Au contraire, la représentation de connaissances sous forme de logique du premier ordre repose sur un langage permettant d'encoder de manière formelle une ontologie. Ce langage peut être mis en correspondance directe avec la modélisation sémantique de données :

- les classes sont nommées par des *symboles de prédicats unaires*; par convention, « E21 » est le symbole de prédicat unaire correspondant à la classe E21\_Personne;
- les propriétés sont nommées par des *symboles de prédicats binaires*; par convention, « P152 » est le symbole de prédicat binaire correspondant à la propriété P152\_a\_pour\_parent;
- les propriétés de propriétés « propriétés .1 » sont nommées par des symboles de prédicats ternaires; par convention « P14.1 » est le symbole de prédicat ternaire correspondant à la propriété P14.1\_dans\_le\_rôle\_de.

L'ontologie est exprimée logiquement par le biais d'axiomes qui correspondent aux contraintes de la modélisation sémantique. Dans la définition des classes et propriétés de CIDOC CRM, les axiomes sont énoncés dans la section « Logique ». Plusieurs options sont possibles lorsque vient le temps de rédiger des énoncés sous une forme de logique du premier ordre; ce document privilégie une notation compacte standard utilisée dans plusieurs ouvrages et articles scientifiques. Les définitions [n.d.t. pertinentes] sont présentées dans le tableau ci-dessous.

#### Note de traduction

Le terme « assomption » est peu courant, mais est préféré dans un contexte logique ou mathématique, raison pour laquelle il a été utilisé plutôt que « supposition » ou « hypothèse ».

#### Références

| Symbole           | Nom         | Lecture                                       | Valeur de vérité  |
|-------------------|-------------|---|---|
| <i>Opérateurs</i> |             |   |   |
| $\wedge$          | conjonction | et  | $(\varphi \wedge \psi)$ est vrai si et seulement si à la fois $\varphi$ et $\psi$ sont vrais  |
| $\vee$            | disjonction | ou  | $(\varphi \vee \psi)$ est vrai si et seulement si l'un de $\varphi$ ou $\psi$ est vrai  |
| $\neg$            | négation    | non   | $\neg\varphi$ est vrai si et seulement si $\varphi$ est faux  |
| $\Rightarrow$     | implication | implique que,<br>si... alors...               | $(\varphi \Rightarrow \psi)$ est vrai si et seulement si ce n'est pas le cas que $\varphi$ est vrai et $\psi$ est faux                            |
| $\Leftrightarrow$ | équivalence | est équivalent à,<br>si... et seulement si... | $\varphi \Leftrightarrow \psi$ est vrai si et seulement si à la fois $\varphi$ et $\psi$ sont vrais ou qu'à la fois $\varphi$ et $\psi$ sont faux |

|                        |                            |                                  |  |
|------------------------|----------------------------|----------------------------------|--|
| <i>Quantificateurs</i> |                            |                                  |  |
| $\exists$              | quantificateur existentiel | existe,<br>il existe au moins un |  |
| $\forall$              | quantificateur universel   | pour tous                        |  |

Le lien de sous-classe susmentionné entre E21\_Personne et E20\_Objet\_biolologique peut être formulé, en logique du premier ordre, par l'axiome suivant :

$$(\forall x) [E21(x) \Rightarrow E20(x)]$$

(à savoir : pour tout individu x, si x est un E21 alors x est un E20).

Dans la définition des classes et propriétés de ce document le(s) quantificateur(s) universel(s) sont omis par soucis de simplicité, de sorte que cet axiome prend la forme suivante :

$$E21(x) \Rightarrow E20(x)$$

De la même manière, la contrainte du domaine de la propriété P152\_a\_pour\_parent peut être formulée, en logique du premier ordre, par l'axiome suivant :

$$P152(x,y) \Rightarrow E21(x)$$

(à savoir : pour tous les individus x et y, si x est un P152 de y, alors x est un E21).

Les propriétés de propriétés « propriété .1 » sont nommées par des symboles de prédicats ternaires; par convention la propriété P14.1\_dans\_le\_rôle\_de est décrite comme le symbole de prédicat ternaire correspondant à la propriété P14\_a\_été\_effectué\_par (a\_effectué) :

$$P14(x,y) \Rightarrow E7(x)$$

$$P14(x,y) \Rightarrow E39(y)$$

$$P14(x,y,z) \Rightarrow [P14(x,y) \wedge E55(z)]$$

Cela devrait être utilisé par le lecteur afin de comprendre les axiomes utilisés dans la définition des classes et des propriétés. (Meghini & Doerr, 2018) offrent plus d'informations sur la formulation de logique du premier ordre dans le CIDOC CRM.

#### **Note de traduction**

Les termes « quantifiant » ou « quantificateur » peuvent tous deux être utilisés pour désigner des « quantifiers », la seconde option a été privilégiée pour éviter toute confusion avec le gérondif.

#### **Références**

Termium. « quantifier ». Dans *Termium Plus*. Ottawa, CA-ON: Gouvernement du Canada, 8 octobre 2009. [https://www.btb.termiumplus.gc.ca/tpv2alpha/alpha-fra.html?lang=fra&i=1&srchtxt=quantifier&index=ent&codom2nd\\_wet=1#resultrecs](https://www.btb.termiumplus.gc.ca/tpv2alpha/alpha-fra.html?lang=fra&i=1&srchtxt=quantifier&index=ent&codom2nd_wet=1#resultrecs).

## Quantificateurs de propriétés

Les quantificateurs des propriétés sont présentés ici aux fins de clarification sémantique seulement et ne devraient **pas** être considérés comme des recommandations d'implémentation. Le CIDOC CRM a été conçu afin d'accommoder des options alternatives ou des informations incomplètes [n.d.t. afin d'accommoder plusieurs interprétations ou compréhensions d'un même phénomène], de sorte que **toutes** les **propriétés** devraient être implémentées avec un **domaine** et une **portée** optionnels et répétables [n.d.t. c.-à-d. qu'une même propriété peut être utilisée à plusieurs reprises avec de mêmes instances de son domaine et de sa portée] (« relation plusieurs-à-plusieurs (0,n:0,n) »). [n.d.t. Cette question des contraintes de cardinalité, qui précise les principes de généralisation d'une **classe**], porte généralement sur les implémentations d'un système [n.d.t. plutôt que sur sa conception], de sorte qu'il n'en est pas exhaustivement question ici et que l'expression « contraintes de cardinalité » n'est pas préconisée.

Le tableau suivant énumère les quantificateurs de propriété utilisés dans ce document (dans l'ordre de leur notation) ainsi qu'une explication en langage naturel [n.d.t. de chacun d'entre eux]. Les notations verbale et numérique sont juxtaposées dans ce document aux fins de clarté : la notation verbale utilise des syntagmes tels que « un à plusieurs » alors que la notation numérique utilise des expressions telles que « (0,n:0,1) ». Les termes « un », « plusieurs » et « nécessaire » [n.d.t. revêtent leur sens habituel et] intuitif; le terme « dépendant » indique une situation où une **instance** de la portée d'une propriété ne peut pas exister sans une instance de cette propriété elle-même. En d'autres termes, la propriété est « nécessaire » à sa portée (Meghini, C. & Doerr, M., 2018).

### Note de traduction

Certains paragraphes ont été édités dans la version francophone aux fins de compréhension. Les sections concernées sont indiquées de [n.d.t. texte concerné].

Une contrainte de cardinalité précise si une entité « parent » peut appartenir à plusieurs entités « enfants » (principe du recouvrement ou *overlapping*) ou à un seul (principe de la disjonction).

### Références

Termium. « cardinalité ». Dans *Termium Plus*. Ottawa, CA-ON: Gouvernement du Canada, 8 octobre 2009. [https://www.btb.termiumplus.gc.ca/tpv2alpha/alpha-fra.html?lang=fra&i=1&srchtxt=cardinalit%C3%A9&index=frt&codom2nd\\_wet=1#resultres](https://www.btb.termiumplus.gc.ca/tpv2alpha/alpha-fra.html?lang=fra&i=1&srchtxt=cardinalit%C3%A9&index=frt&codom2nd_wet=1#resultres).

## plusieurs à plusieurs

### (0,n:0,n)

Illimité : Une **instance** du **domaine** et une instance de la **portée** de cette **propriété** peuvent n'avoir aucune, une ou plusieurs instances de cette propriété. En d'autres termes, cette propriété est optionnelle et répétable [n.d.t. c.-à-d. qu'une même propriété peut être utilisée à plusieurs reprises avec de mêmes instances de] son domaine et de sa portée.

### Note de traduction

Une propriété répétable est une propriété pouvant apparaître plus d'une fois dans un enregistrement avec le(s) même(s) domaine et/ou portée.

### Références

Termium. « répétable ». Dans *Termium Plus*. Ottawa, CA-ON: Gouvernement du Canada, 8 octobre 2009. <https://www.btb.termiumplus.gc.ca/tpv2alpha/alpha-fra.html?lang=fra&i=&index=alt&srchtxt=CATEGORIE%20REPETABLE>.



## un à plusieurs

**(0,n:0,1)**

Une **instance** individuelle du **domaine** de cette **propriété** peut n'avoir aucune, une ou plusieurs instance(s) de cette propriété, mais une instance individuelle de sa **portée** ne peut pas faire l'objet d'une référence par plus d'une instance de cette même propriété. En d'autres termes, le domaine et la portée de cette propriété sont optionnels, mais seul son domaine est répétable [n.d.t. c.-à-d. qu'une même propriété peut être utilisée à plusieurs reprises avec une même instance de son domaine]. Cette situation est parfois qualifiée de « sortance ».

### **Note de traduction**

Une propriété répétable est une propriété pouvant apparaître plus d'une fois dans un enregistrement avec le(s) même(s) domaine et/ou portée.

Une recherche sommaire indique que le terme « fan-out » est surtout usité dans le domaine des circuits booléens et de l'intelligence artificielle, où il est parfois question d'arité sortante ou de sortance.

### **Références**

Termium. « fan-out ». Dans *Termium Plus*. Ottawa, CA-ON: Gouvernement du Canada, 8 octobre 2009. [https://www.btb.termiumplus.gc.ca/tpv2alpha/alpha-fra.html?lang=fra&i=1&srchtxt=fan-out&index=ent&codom2nd\\_wet=1#resultrecs](https://www.btb.termiumplus.gc.ca/tpv2alpha/alpha-fra.html?lang=fra&i=1&srchtxt=fan-out&index=ent&codom2nd_wet=1#resultrecs).

———. « répétable ». Dans *Termium Plus*. Ottawa, CA-ON: Gouvernement du Canada, 8 octobre 2009. <https://www.btb.termiumplus.gc.ca/tpv2alpha/alpha-fra.html?lang=fra&i=&index=alt&srchtxt=CATEGORIE%20REPETABLE>.

Wikipédia. « Fan-out ». Dans *Wikipédia*. San Francisco, US-CA: Wikipédia, 11 novembre 2020. <https://fr.wikipedia.org/w/index.php?title=Fan-out&oldid=176479075>.

## plusieurs à un

**(0,1:0,n)**

Une **instance** du **domaine** de cette **propriété** peut n'avoir aucune ou une seule instance de cette propriété, mais une instance de sa **portée** peut être référencée par aucune, une ou plusieurs instances de cette même propriété. En d'autres termes, le domaine et la portée de cette propriété sont optionnels, mais seule sa portée est répétable [n.d.t. c.-à-d. qu'une même propriété peut être utilisée à plusieurs reprises avec une même instance de sa portée]. Cette situation est parfois qualifiée d'« entrance ».

### **Note de traduction**

Une propriété répétable est une propriété pouvant apparaître plus d'une fois dans un enregistrement avec le(s) même(s) domaine et/ou portée.

Une recherche sommaire indique que le terme « fan-in » est surtout usité dans le domaine des circuits booléens et de l'intelligence artificielle où il est parfois question d'arité entrante ou d'entrance.

### **Références**

Termium. « fan-in ». Dans *Termium Plus*. Ottawa, CA-ON: Gouvernement du Canada, 8 octobre 2009. [https://www.btb.termiumplus.gc.ca/tpv2alpha/alpha-fra.html?lang=fra&i=1&srchtxt=fan-in&index=ent&codom2nd\\_wet=1#resultrecs](https://www.btb.termiumplus.gc.ca/tpv2alpha/alpha-fra.html?lang=fra&i=1&srchtxt=fan-in&index=ent&codom2nd_wet=1#resultrecs).

———. « répétable ». Dans *Termium Plus*. Ottawa, CA-ON: Gouvernement du Canada, 8 octobre 2009. <https://www.btb.termiumplus.gc.ca/tpv2alpha/alpha-fra.html?lang=fra&i=&index=alt&srchtxt=CATEGORIE%20REPETABLE>.

Wikipédia. « Fan-in ». Dans *Wikipédia*. San Francisco, US-CA: Wikipédia, 11 novembre 2020. <https://fr.wikipedia.org/w/index.php?title=Fan-in&oldid=176479056>.



## plusieurs à plusieurs, nécessaire

### (1,n:0,n)

Une **instance** individuelle du **domaine** de cette **propriété** peut avoir une ou plusieurs instance(s) de cette propriété, mais une instance individuelle de sa **portée** peut n'avoir aucune, une ou plusieurs instances de cette même propriété. En d'autres termes, le domaine de cette propriété est nécessaire et répétable [n.d.t. c.-à-d. qu'une même propriété peut être utilisée à plusieurs reprises avec une même instance de son domaine] alors que sa portée est optionnelle et répétable [n.d.t. c.-à-d. qu'une même propriété peut être utilisée à plusieurs reprises avec une même instance de sa portée].

#### *Note de traduction*

#### *Références*

## un à plusieurs, nécessaire

### (1,n:0,1)

Une **instance** individuelle du **domaine** de cette **propriété** peut n'avoir qu'une seule ou plusieurs instance(s) de cette propriété, mais une instance individuelle de sa **portée** ne peut pas être référencée par plus d'une instance de cette même propriété. En d'autres termes, le domaine de cette propriété est nécessaire et répétable [n.d.t. c.-à-d. qu'une même propriété peut être utilisée à plusieurs reprises avec une même instance de son domaine], mais sa portée est optionnelle. Dans certains contextes, cette situation est qualifiée de « sortance ».

#### *Note de traduction*

Une propriété répétable est une propriété pouvant apparaître plus d'une fois dans un enregistrement avec le(s) même(s) domaine et/ou portée.

Une recherche sommaire indique que le terme « fan-out » est surtout usité dans le domaine des circuits booléens et de l'intelligence artificielle, où il est parfois question d'arité sortante ou de sortance.

#### *Références*

Termium. « fan-out ». Dans *Termium Plus*. Ottawa, CA-ON: Gouvernement du Canada, 8 octobre 2009. [https://www.btb.termiumplus.gc.ca/tpv2alpha/alpha-fra.html?lang=fra&i=1&srchtxt=fan-out&index=ent&codom2nd\\_wet=1#resultres](https://www.btb.termiumplus.gc.ca/tpv2alpha/alpha-fra.html?lang=fra&i=1&srchtxt=fan-out&index=ent&codom2nd_wet=1#resultres).

———. « répétable ». Dans *Termium Plus*. Ottawa, CA-ON: Gouvernement du Canada, 8 octobre 2009. <https://www.btb.termiumplus.gc.ca/tpv2alpha/alpha-fra.html?lang=fra&i=&index=alt&srchtxt=CATEGORIE%20REPETABLE>.

Wikipédia. « Fan-out ». Dans *Wikipédia*. San Francisco, US-CA: Wikipédia, 11 novembre 2020. <https://fr.wikipedia.org/w/index.php?title=Fan-out&oldid=176479075>.

## plusieurs à un, nécessaire

### (1,1:0,n)

Une **instance** du **domaine** de cette **propriété** peut n'avoir qu'une seule instance de cette propriété, mais une instance de sa **portée** peut être référencée par aucune, une ou plusieurs instances de cette même propriété. En d'autres termes, le domaine de cette propriété est nécessaire et non répétable [n.d.t. c.-à-d. qu'une même propriété ne peut être utilisée qu'une seule fois avec une instance spécifique de son domaine], mais sa portée est optionnelle et répétable [n.d.t. c.-à-d. qu'une même propriété peut être utilisée à plusieurs reprises avec une même instance de sa portée]. Cette situation est parfois qualifiée d'« entrance ».

### **Note de traduction**

Une propriété répétable est une propriété pouvant apparaître plus d'une fois dans un enregistrement avec le(s) même(s) domaine et/ou portée.

Une recherche sommaire indique que le terme « fan-in » est surtout usité dans le domaine des circuits booléens et de l'intelligence artificielle, où il est parfois question d'arité entrante ou d'entrance.

### **Références**

Termium. « fan-in ». Dans *Termium Plus*. Ottawa, CA-ON: Gouvernement du Canada, 8 octobre 2009.

[https://www.btb.termiumplus.gc.ca/tpv2alpha/alpha-fra.html?lang=fra&i=1&srchtxt=fan-in&index=ent&codom2nd\\_wet=1#resultreccs](https://www.btb.termiumplus.gc.ca/tpv2alpha/alpha-fra.html?lang=fra&i=1&srchtxt=fan-in&index=ent&codom2nd_wet=1#resultreccs).

———. « répétable ». Dans *Termium Plus*. Ottawa, CA-ON: Gouvernement du Canada, 8 octobre 2009.

<https://www.btb.termiumplus.gc.ca/tpv2alpha/alpha-fra.html?lang=fra&i=&index=alt&srchtxt=CATEGORIE%20REPETABLE>.

Wikipédia. « Fan-in ». Dans *Wikipédia*. San Francisco, US-CA: Wikipédia, 11 novembre 2020.

<https://fr.wikipedia.org/w/index.php?title=Fan-in&oldid=176479056>.

## **un à plusieurs, dépendant**

### **(0,n:1,1)**

Une **instance** individuelle du **domaine** de cette **propriété** peut n'avoir aucune, une ou plusieurs instance(s) de cette propriété, mais une instance individuelle de sa **portée** ne doit être référencée que par une seule instance de cette même propriété. En d'autres termes, le domaine de cette propriété est optionnel et répétable [n.d.t. c.-à-d. qu'une même propriété peut être utilisée à plusieurs reprises avec une même instance de son domaine], mais sa portée est nécessaire et non répétable [n.d.t. c.-à-d. qu'une même propriété ne peut être utilisée qu'une seule fois avec une instance spécifique de sa portée]. Cette situation est parfois qualifiée de « sortance ».

### **Note de traduction**

Une propriété répétable est une propriété pouvant apparaître plus d'une fois dans un enregistrement avec le(s) même(s) domaine et/ou portée.

Une recherche sommaire indique que le terme « fan-out » est surtout usité dans le domaine des circuits booléens et de l'intelligence artificielle où il est parfois question d'arité sortante ou de sortance.

### **Références**

Termium. « fan-out ». Dans *Termium Plus*. Ottawa, CA-ON: Gouvernement du Canada, 8 octobre 2009.

[https://www.btb.termiumplus.gc.ca/tpv2alpha/alpha-fra.html?lang=fra&i=1&srchtxt=fan-out&index=ent&codom2nd\\_wet=1#resultreccs](https://www.btb.termiumplus.gc.ca/tpv2alpha/alpha-fra.html?lang=fra&i=1&srchtxt=fan-out&index=ent&codom2nd_wet=1#resultreccs).

———. « répétable ». Dans *Termium Plus*. Ottawa, CA-ON: Gouvernement du Canada, 8 octobre 2009.

<https://www.btb.termiumplus.gc.ca/tpv2alpha/alpha-fra.html?lang=fra&i=&index=alt&srchtxt=CATEGORIE%20REPETABLE>.

Wikipédia. « Fan-out ». Dans *Wikipédia*. San Francisco, US-CA: Wikipédia, 11 novembre 2020.

<https://fr.wikipedia.org/w/index.php?title=Fan-out&oldid=176479075>.

## un à plusieurs, nécessaire, dépendant

### (1,n:1,1)

Une **instance** individuelle du **domaine** de cette **propriété** peut n'avoir qu'une seule ou plusieurs instance(s) de cette propriété, mais une instance individuelle de sa **portée** ne doit être référencée que par une seule instance de cette même propriété. En d'autres termes, le domaine de cette propriété est nécessaire et répétable [n.d.t. c.-à-d. qu'une même propriété peut être utilisée à plusieurs reprises avec une même instance de son domaine] et sa portée est nécessaire mais non répétable [n.d.t. c.-à-d. qu'une même propriété ne peut être utilisée qu'une seule fois avec une instance spécifique de sa portée]. Cette situation est parfois qualifiée de « sortance ».

#### **Note de traduction**

Une propriété répétable est une propriété pouvant apparaître plus d'une fois dans un enregistrement avec le(s) même(s) domaine et/ou portée.

Une recherche sommaire indique que le terme « fan-in » est surtout usité dans le domaine des circuits booléens et de l'intelligence artificielle, où il est parfois question d'arité entrante ou d'entrance.

#### **Références**

Termium. « fan-in ». Dans *Termium Plus*. Ottawa, CA-ON: Gouvernement du Canada, 8 octobre 2009. [https://www.btb.termiumplus.gc.ca/tpv2alpha/alpha-fra.html?lang=fra&i=1&srchtxt=fan-in&index=ent&codom2nd\\_wet=1#resultrecre](https://www.btb.termiumplus.gc.ca/tpv2alpha/alpha-fra.html?lang=fra&i=1&srchtxt=fan-in&index=ent&codom2nd_wet=1#resultrecre).

———. « répétable ». Dans *Termium Plus*. Ottawa, CA-ON: Gouvernement du Canada, 8 octobre 2009. <https://www.btb.termiumplus.gc.ca/tpv2alpha/alpha-fra.html?lang=fra&i=&index=alt&srchtxt=CATEGORIE%20REPETABLE>.

Wikipédia. « Fan-in ». Dans *Wikipédia*. San Francisco, US-CA: Wikipédia, 11 novembre 2020. <https://fr.wikipedia.org/w/index.php?title=Fan-in&oldid=176479056>.

## plusieurs à un, nécessaire, dépendant

### (1,1:1,n)

Une **instance** individuelle du **domaine** de cette **propriété** doit n'avoir qu'une seule instance de cette propriété, mais une instance individuelle de sa **portée** peut être référencée par une ou plusieurs instances de cette même propriété. En d'autres termes, le domaine de cette propriété est nécessaire et non répétable [n.d.t. c.-à-d. qu'une même propriété ne peut être utilisée qu'une seule fois avec une instance spécifique de son domaine], tandis que la portée est nécessaire et répétable [n.d.t. c.-à-d. qu'une même propriété peut être utilisée à plusieurs reprises avec une même instance de sa portée]. Cette situation est parfois qualifiée d'« entrance ».

#### **Note de traduction**

Une propriété répétable est une propriété pouvant apparaître plus d'une fois dans un enregistrement avec le(s) même(s) domaine et/ou portée.

Une recherche sommaire indique que le terme « fan-in » est surtout usité dans le domaine des circuits booléens et de l'intelligence artificielle, où il est parfois question d'arité entrante ou d'entrance.

#### **Références**

Termium. « fan-in ». Dans *Termium Plus*. Ottawa, CA-ON: Gouvernement du Canada, 8 octobre 2009. [https://www.btb.termiumplus.gc.ca/tpv2alpha/alpha-fra.html?lang=fra&i=1&srchtxt=fan-in&index=ent&codom2nd\\_wet=1#resultrecre](https://www.btb.termiumplus.gc.ca/tpv2alpha/alpha-fra.html?lang=fra&i=1&srchtxt=fan-in&index=ent&codom2nd_wet=1#resultrecre).

———. « répétable ». Dans *Termium Plus*. Ottawa, CA-ON: Gouvernement du Canada, 8 octobre 2009. <https://www.btb.termiumplus.gc.ca/tpv2alpha/alpha-fra.html?lang=fra&i=&index=alt&srchtxt=CATEGORIE%20REPETABLE>.

Wikipédia. « Fan-in ». Dans *Wikipédia*. San Francisco, US-CA: Wikipédia, 11 novembre 2020.  
<https://fr.wikipedia.org/w/index.php?title=Fan-in&oldid=176479056>.

## un à un

### (1,1:1,1)

Une **instance** individuelle du **domaine** et une instance de la **portée** de cette **propriété** doivent avoir exactement une instance de cette propriété. En d'autres termes, le domaine et la portée de cette propriété sont nécessaires et non répétables [n.d.t. c.-à-d. qu'une même propriété ne peut être utilisée qu'une seule fois avec une instance spécifique de son domaine et une instance spécifique de sa portée].

#### *Note de traduction*

Une propriété répétable est une propriété pouvant apparaître plus d'une fois dans un enregistrement avec le(s) même(s) domaine et/ou portée.

#### *Références*

Termium. « répétable ». Dans *Termium Plus*. Ottawa, CA-ON: Gouvernement du Canada, 8 octobre 2009.  
<https://www.btb.termiumplus.gc.ca/tpv2alpha/alpha-fra.html?lang=fra&i=&index=alt&srchtxt=CATEGORIE%20REPETABLE>.

Le CIDOC CRM définit certains dépendants entre les **propriétés** et les **classes** sous la forme de leur **domaine** et de leur **portée**. Ceux-ci peuvent être l'une ou une combinaison des options suivantes :

- la propriété est nécessaire pour le domaine;
- la propriété est nécessaire pour la portée ou, en d'autres termes, la portée dépend de la propriété.

Les dépendants possibles sont définis dans le tableau ci-haut. Si une propriété n'est pas spécifiée pour une **instance** de son domaine ou de sa portée, il est entendu que la propriété existe, mais qu'une valeur associée à une part ou à l'autre de la propriété est inconnue. Dans le cas des propriétés optionnelles, la méthodologie proposée par le CIDOC CRM n'établit pas de distinction entre une valeur inconnue et une propriété qui ne serait pas du tout applicable. Par exemple, un objet peut avoir un·e propriétaire sans que l'identité de ce·tte propriétaire ne soit connue. Dans le cadre du CIDOC CRM, une telle situation ne peut être distinguée d'un cas où l'objet n'aurait aucun·e propriétaire. Bien entendu, de tels détails peuvent être indiqués à l'aide de notes textuelles.

Parce que la quantification de toutes les propriétés de propriétés – les propriétés « .1 » – est « plusieurs à plusieurs » elle n'apparaît pas explicitement dans leurs définitions.

#### *Note de traduction*

Le terme « dépendant » a été préféré au terme « dépendance » en guise de traduction de « dependencies » puisqu'il transmet davantage le fait qu'il s'agit d'un élément qui s'inscrit dans la suite d'un autre (qui en dépend) plutôt qu'un élément qui a lui-même « besoin » d'un autre élément (qui est en situation de dépendance).

#### *Références*

## Principes de modélisation

Les principes de modélisation suivants ont guidé le développement du CIDOC CRM.

#### *Note de traduction*

#### *Références*

## De la réalité, des bases de connaissance et du CIDOC CRM

Le CIDOC CRM est une ontologie formelle dans le sens que l'a introduit (Guarino, 1998)<sup>4</sup>. Ce document est destiné à une audience qui n'est spécialiste ni de la logique ni des sciences informatiques, de sorte qu'il se concentre sur la sémantique informelle et sur les aspects pragmatiques des concepts du CIDOC CRM. Il s'agit d'une discussion détaillée, à travers des patrons conceptuels fondamentaux<sup>5</sup>, des principes qui sous-tendent le CIDOC CRM, une ontologie qui a pour objectif de partager, de connecter et d'intégrer de l'information issue de recherches sur le passé. Afin de comprendre la fonction d'une telle ontologie formelle, les distinctions suivantes sont nécessaires :

- La *réalité matérielle* est entendue comme étant tout ce qui a une substance qui peut être perçue par le biais des sens ou d'instruments; cela est limité par l'espace et le temps. Cela inclut, par exemple, des peuples, une forêt, un environnement où s'établissent des personnes, la mer, l'atmosphère, des microstructures célestes ou cellulaires, notamment ce qui pourrait être potentiellement ou théoriquement perçu en présence, par exemple le centre de la terre ou du soleil et tout ce qui est passé. Ce qui se produit *dans* l'esprit ou est le produit *de* l'esprit est aussi reconnu comme faisant partie de la réalité matérielle dans la mesure où ce produit devient matériellement évident pour les autres par le biais d'énonciations, de comportements et de produits.
- Les unités de description, ou *éléments particuliers* sont les choses et relations auxquelles il est fait référence afin de distinguer des éléments de la réalité. Cela inclut le Mont Ida, le Taj Mahal, la formation de la Chine par l'empereur Qin Shi Huang (秦始皇) en 221 AEC, Toutânkhamon et son embaumement, le prince Shōtoku du Japon envoyant une délégation en Chine en 607 EC, la participation de Socrate à la bataille de Potidaea ou encore la datation radiocarbone d'Ötzi (Kutschera, 2002).

Une ontologie formelle telle que le CIDOC CRM constitue en fait un langage contrôlé pour parler d'éléments particuliers, c.-à-d. qu'elle offre des **classes** et **propriétés** permettant de catégoriser ces éléments particuliers comme des « **instances** », de sorte que leur individuation, leur unité et les propriétés pouvant leur être associées de manière pertinente soient aussi claires que possible. Par exemple, Toutânkhamon comme instance de **E21\_Personne** est ce pharaon depuis sa naissance jusqu'à sa mort, mais n'est pas sa momie conformément à la définition de la classe **E21\_Personne** et de ses propriétés.

Le CIDOC CRM ne statue pas sur l'existence ou l'inexistence d'une substance spirituelle, ni sur l'existence ou l'inexistence d'une substance qui ne soit pas accessible par les sens ou par des instruments, et ne statue pas non plus en faveur d'une philosophie matérialiste. Cependant, pour des raisons pratiques, le CIDOC CRM repose sur la nécessité d'intégrer de l'information issue d'éléments matériels qui peuvent être appréhendés du fait de l'expérience humaine. Le CIDOC CRM renvoie en ce sens à une réalité matérielle indépendante de l'observateur.

Lorsque des *descriptions* d'éléments particuliers sont disponibles, leurs identifiants, noms ou titres uniques (toutes des instances de **E41\_Appellation** dans CIDOC CRM) sont utilisés [n.d.t afin qu'ils soient conceptualisés de manière générique (le concept) plutôt que spécifique (le concept tel qu'il se déploie

---

<sup>4</sup> Nicola Guarino définit une ontologie formelle comme la spécification d'un ensemble de concepts nommés et utilisés pour déterminer par approximation et pour décrire une part de la réalité, spécification à laquelle s'ajoute une théorie logique du premier ordre précisant la signification prévue de ces mêmes concepts nommés.

<sup>5</sup> Les lecteurs intéressés par les sciences informatiques, la logique, la syntaxe et la sémantique formelles utilisées par le CIDOC CRM peuvent consulter (Meghini & Doerr 2018) qui examine les aspects computationnels de l'ontologie.

dans un contexte particulier)]. Au contraire, les éléments particuliers évoqués à l'aide de pronoms ou d'énumération de leurs propriétés caractéristiques (comme le nom et la date de naissance) sont spécifiques (ils s'appuient sur le contexte particulier de leur mention). L'appellation ainsi que la relation [n.d.t (ou le lien)] entre l'appellation et l'entité à laquelle elle réfère diffèrent en effet de l'entité elle-même et de son identité. Par exemple, le nom Toutânkhamon (instance de `E41_Appellation`) diffère de la personne Toutânkhamon (instance de `E21_Personne`) qui diffère aussi du lien qui unit la personne à son nom (`P1_est_identifié_par`). Les instances de CIDOC CRM sont donc les *réels* éléments particuliers (plutôt que leurs noms), bien que dans les descriptions les noms doivent être utilisés à titre d'auxiliaires. Les éléments particuliers sont ainsi des différenciations approximatives de parts de la réalité (comme des sections de celle-ci). En d'autres termes, la réalité a un caractère unique qui est indépendant de toute conceptualisation (p. ex. le fait qu'il y ait une montagne adjacente à une vallée ne dépend pas de la frontière arbitraire qui les distingue).

Une base de connaissances (BC) compatible avec CIDOC CRM (Meghini & Doerr 2018) est une instance de `E73_Objet_informationnel` qui contient des énoncés formels (structures d'encodage de données) représentant des affirmations considérées vraies dans le contexte d'une réalité par un observateur. Ces énoncés utilisent les appellations (p. ex. <http://id.loc.gov/authorities/names/n79066005><sup>6</sup>) de concepts ontologiques spécifiques ou de concepts de CIDOC CRM (p. ex. `P100i_est_mort_par`). Les utilisateurs, de par leur connaissance du monde réel et leur cognition, peuvent établir des liens entre ces énoncés formels et les affirmations auxquelles ils réfèrent pour les examiner de plus près et évaluer leur validité.

Le contenu numérique fait cependant classe à part, car une BC peut contenir des énoncés au sujet d'instances de `E90_Objet_symbolique` dont la réelle incarnation existe dans la BC elle-même. L'instance de `E90_Objet_symbolique` et sa représentation textuelle sont cependant des entités distinctes qui peuvent néanmoins être liées par la propriété `P190_a_pour_contenu_symbolique`.

Une base de connaissances ne contient donc pas les connaissances elles-mêmes, mais bien les énoncés qui représentent ces connaissances tant et aussi longtemps que des personnes en mesure de résoudre les identifiants à leurs référents sont présentes. Les appellations décrites dans une base de connaissances et qui ne sont pas utilisées comme auxiliaires principaux d'autres entités sont néanmoins toujours déclarées comme des instances de `E41_Appellation` dans la base de connaissances.

#### **Note de traduction**

#### **Références**

Office québécois de la langue française. « base de connaissances ». Dans *Grand dictionnaire terminologique*. Québec, CA-QC: Office québécois de la langue française, 2017.  
[http://gdt.oqlf.gouv.qc.ca/ficheOqlf.aspx?Id\\_Fiche=8366746](http://gdt.oqlf.gouv.qc.ca/ficheOqlf.aspx?Id_Fiche=8366746).

## **De l'auctorialité des contenus d'une base de connaissances**

Cette section présente les pratiques exemplaires qui s'appliquent lors de la liaison de contenu d'autorité aux contenus d'une base de connaissances (BC).

Les énoncés d'une BC doivent avoir été introduits par un agent humain de manière directe ou indirecte, mais ils ne font souvent pas explicitement référence à cet agent, de sorte que l'autorité sous laquelle une information a été émise n'est pas établie (c'est le cas, par exemple, lors de l'utilisation de raccourcis tels que `P2_a_pour_type`). Dans le domaine patrimonial, la responsabilité du maintien des informations dans la base de connaissances repose la plupart du temps sur des politiques institutionnelles ou des protocoles documentaires. Il est donc raisonnable de conclure que des affirmations dénuées d'une référence

---

<sup>6</sup> L'URI (instance de `E41_Appellation`) de la Library of Congress pour le pharaon Toutânkhamon.



explicite à leur auteur constituent néanmoins le point de vue officiel de l'institution administrant le système (c.-à-d. le responsable de la BC). Cela n'implique pas pour autant que les savoirs représentés dans la BC sont complets ou exhaustifs, de sorte que, tant que l'information fait l'objet d'un maintien actif, elle est sujette à des révisions et à des améliorations au gré de l'avancement de la recherche et de la compréhension qui en est faite<sup>7</sup>. Une BC ne représente en effet pas une part de la réalité, mais bien la conception que s'en font raisonnablement ces responsables même si, aux fins de simplicité, il est souvent indiqué qu'une BC représente une réalité.

Les énoncés d'une BC peuvent toutefois avoir des références explicites aux agents qui les ont produits (c.-à-d. des énoncés de responsabilité supplémentaires [n.d.t. qui s'ajoutent à l'énoncé institutionnel implicite]). Dans CIDOC CRM, de tels énoncés de responsabilité prennent la forme d'évènements de création de connaissances par le biais de `E13_Assignation_d'attribut` ou de l'une de ses sous-classes pertinentes. Lorsqu'un évènement de création de connaissances comporte un énoncé indiquant explicitement qui est son auteur, l'autorité de cet évènement est attribuée à l'institution responsable du maintien de la BC alors que le contenu résultant de cet évènement est attribué à l'agent l'ayant initié.

Lorsqu'une institution prend à sa charge une base de données dans le cadre d'un transfert de sa garde d'une autorité administrative à une autre, deux relations de responsabilité sur les connaissances de cette BC sont possibles. Si l'institution hôte accepte la responsabilité du maintien des informations, elle devient l'autorité associée par défaut aux énoncés qui s'y trouvent. Si, par contre, l'institution hôte traite l'ensemble des données comme une ressource « fermée » [n.d.t. donc traité à la manière d'un artefact], l'autorité associée par défaut aux énoncés qui s'y trouvent sera celle de l'institution initiale (comme c'est le cas de tout autre document de recherche se trouvant dans la collection de l'institution hôte).

[n.d.t. voir « [Processus de création de connaissances](#) » dans la section [Terminologie](#).]

#### *Note de traduction*

#### *Références*

## **Des extensions de CIDOC CRM**

Puisque le domaine d'application du CIDOC CRM est en fait un sous-ensemble du monde « réel » qui lui est infini, le modèle a été conçu pour être extensible [n.d.t. afin de répondre aux différents besoins de documentation qui pourraient en émerger]. Cette extensibilité repose en grande partie sur la possibilité d'établir des liens avec des systèmes externes compatibles hiérarchisés par types.

Certains concepts du CIDOC CRM sont nécessairement définis plus précisément que d'autres du fait de son application pratique dans un domaine discursif qui est, lui, illimité (p. ex. les classes `E39_Actant` et `E30_Droit` sont brièvement définies alors que d'autres sont plus précises). Ces concepts « sous-développés » peuvent être utilisés comme [super-classes](#) possibles d'extensions compatibles (en particulier dans le cas de disciplines qui auraient une orientation spécifique et limitée); de telles additions au modèle principal (auquel on réfère parfois comme le CRMbase) sont généralement qualifiées d'« extensions ».

---

<sup>7</sup> Les énoncés se trouvant dans une BC peuvent entrer en contradiction avec la quantification ontologique des propriétés sans que cette BC ne soit pour autant dysfonctionnelle ou invalidée. Une telle situation pourrait survenir soit parce que des propriétés sont inconnues, soit parce qu'il est raisonnable pour l'institution ou personne responsable du maintien de penser que des valeurs alternatives sont possibles pour des propriétés dotées d'une cardinalité limitée.

La compatibilité des extensions repose sur le fait que les données structurées selon celles-ci demeurent des instances valides des **classes** de CRMbase. Cela exige, d'un point de vue pratique, un encadrement des requêtes, de sorte que toute requête d'une base de connaissances (BC) basée sur des concepts du CRMbase doit générer des résultats qui s'alignent avec la sémantique du modèle, et ce peu importe si la représentation de ces connaissances (RC) est structurée uniquement selon CRMbase ou si elle repose aussi en partie sur ses extensions. Par exemple, une requête telle que « énumérer tous les évènements » devrait générer 100 % des instances considérées comme des évènements par le CRMbase peu importe la manière dont elles sont classifiées par les extensions du modèle.

Un seuil acceptable de compatibilité d'une extension avec le CIDOC CRM est notamment établi par les conditions suivantes (qui doivent toutes être remplies) :

- les classes de CRMbase à l'exception de **E1\_Entité\_CRM** subsument toutes les classes de cette extension;
- les **propriétés** de CRMbase subsument les propriétés de cette extension ou ces dernières font partie d'un chemin sémantique pour lequel une propriété du CRMbase fait office de **raccourci**;
- les classes et les propriétés de l'extension peuvent être aisément distinguées de celle du CRMbase (p. ex. une classe « objet tangible » pourrait entrer en conflit avec des classes du CRMbase [n.d.t. comme **E19\_Objet\_Matériel**] et cette évaluation ne pourrait être faite qu'intellectuellement).

Le CRMbase fournit un certain nombre de mécanismes d'extensibilité afin que son domaine d'application initial puisse être élargi sans pour autant compromettre sa compatibilité :

- Les classes existantes peuvent faire l'objet d'une extension structurellement – par des **sous-classes** – ou dynamiquement – par une hiérarchie de types [n.d.t. comme un vocabulaire contrôlé] (à ce sujet, consulter la section intitulée **Des types**).
- Les propriétés existantes peuvent faire l'objet d'une extension structurellement – par des **sous-propriétés** – ou dynamiquement – par l'utilisation de propriétés de propriétés permettant le sous-typage (à ce sujet, consulter la section intitulée **Des types**).
- Les informations pertinentes pour lesquelles la sémantique formelle du CIDOC CRM serait inadéquate ou insuffisante peuvent être enregistrées à titre de données non structurées en utilisant la forme suivante : p. ex. **E1\_Entité\_CRM . P3\_a\_pour\_note : E62\_Chaine\_de\_caractères**.
- Le CRMbase lui-même peut être élargi par le biais de super-classes et de propriétés s'appliquant à un domaine plus large (des « extensions conservatrices ») qui maintiennent néanmoins une compatibilité rétroactive avec les instances décrites dans le CRMbase.

L'utilisation des stratégies [n.d.t. aussi nommées « mécanismes »] 1, 2 et 3 entraîne une subsomption des extensions par le CRMbase et, de fait, leur couverture complète par ce dernier, de sorte qu'une requête n'utilisant que des concepts du CRMbase dans une base de connaissances extensionnée [n.d.t. mobilisant des extensions] aura pour résultat une extraction de tous les éléments décrits par le biais de ces extensions.

Dans le cas du **troisième mécanisme** [n.d.t. l'utilisation de notes pour représenter des données non structurées], l'information contenues dans les notes est accessible depuis la base de connaissances en extrayant les **instances** de **E1\_Entité\_CRM** qui sont le **domaine** de **P3\_a\_pour\_note** ou en effectuant une recherche par mot-clé. La note devrait être appliquée à l'élément qui porte le plus spécifiquement sur le contenu de la note et des règles d'application devraient à cet égard être mises en place [n.d.t. par les responsables de la base de connaissances]. Par exemple, des détails quant au rôle que joue un acteur dans le contexte spécifique d'une activité devraient être associés à l'instance de **E7\_Activité** plutôt que de



E39\_Actant [n.d.t. puisque ce rôle n'est pas généralement endossé par l'acteur et qu'il ne s'applique qu'au contexte particulier de l'activité décrite). Cette approche est la plus appropriée tant et aussi longtemps qu'il n'est pas nécessaire de faire des requêtes reliant les contenus de plusieurs notes de cette nature dans une même base de connaissances.

De manière générale, seuls les concepts soumis à des requêtes formelles sélectionnant des instances multiples de la base de connaissances nécessitent une modélisation explicite; cela repose cependant sur les applications anticipée et pratique de la base de connaissances. Le CIDOC CRM accorde en effet une importance particulière à la modélisation des éléments qu'un utilisateur aimerait extraire et lier depuis des sources hétérogènes (voire inter-institutionnelles) de contenus. Il ne priorise donc pas la modélisation d'éléments dont l'application est localisée et spécifique telles que les pratiques administratives internes d'une institution.

Le **quatrième mécanisme** (l'extension conservatrice) est plus complexe :

[n.d.t. L'utilisation des extension conservatrices découle d'un] usage accru du CIDOC CRM dont émane le besoin de modéliser des phénomènes issus d'un domaine d'application plus large que celui qu'avait initialement anticipé le modèle bien que ceux-ci s'inscrivent néanmoins dans le domaine d'application des concepts de CRMbase. Dans de tels cas, les propriétés de CRMbase s'avèrent souvent applicables aux super-classes des extensions de manière plus générale qu'elles ne s'appliquent à leur domaine et/ou à leur portée dans CRMbase. Cela résulte de l'approche « ascendante » [n.d.t. élaboration d'un tout depuis ses parties nécessaires, appelée en anglais « bottom-up »] privilégiée par le CIDOC CRM et selon laquelle les domaines et portées des propriétés sont aussi étroitement définis que possible dans le cadre du domaine d'application concerné (et ce afin d'éviter des généralisations qui exigeraient des corrections non monotones ou induiraient des mécompréhensions).

Ce quatrième mécanisme d'extension de CIDOC CRM peut être divisé en deux scénarios :

- Une classe – qui n'est pas couverte par les super-classes de CRMbase à l'exception de E1\_Entité\_CRM – ou une propriété – qui n'est pas couverte par les super-propriétés du CRMbase – est ajoutée à une extension de CIDOC CRM, de sorte que les éléments qui ne sont décrits que par ces concepts ne sont pas extraits par une requête faite par des concepts de CRMbase uniquement. Dans un tel cas, l'extension devrait publier un énoncé de compatibilité précisant les classes et propriétés de haut niveau nécessaires à l'extraction de ce qui est documenté par le modèle extensionné (une extension monotone).
- Le domaine ou la portée d'une propriété du CRMbase est modifié en faveur de la super-classe de l'un [n.d.t. (domaine)], l'autre [n.d.t. (portée)] ou encore des deux en raison du fait que cette propriété couvre un domaine d'application plus large qu'il n'était initialement prévu. Dans un tel cas, tous les éléments décrits par l'extension sont accessibles par le biais d'une requête ne mobilisant que des concepts de CRMbase, bien que l'extension soit en mesure de décrire des éléments additionnels. Il s'agit d'une extension monotone, une pratique généralement recommandée, car elle permet une évolution ascendante du modèle [n.d.t. élaboration d'un tout depuis ses parties nécessaires, appelée en anglais « bottom-up »]. Si un tel changement s'inscrit dans une publication du CIDOC CRM lui-même, il est rétro-compatible (une pratique courante dans l'évolution du modèle).

La documentation et l'implémentation de ce second scénario dans le cadre d'un module **distinct** du CRMbase peut mener à des conflits lors du traitement par des langages de représentation des connaissances tels que RDF/OWL. Cela est dû au fait que, du point de vue de la logique formelle, la modification du domaine ou de la portée d'une propriété **constitue** un changement de signification ontologique **complet** : il n'y a pas de distinction, dans ce contexte, entre la **signification de la propriété (indépendamment de son domaine et de sa portée) et la spécialisation de son domaine et de sa**

**portée.** Cela est comparable à l'extension conservatrice d'une théorie dans un contexte logique, une pratique nécessaire à la gestion modulaire d'ontologies de manière efficace.

Un tel cas décrit en logique du premier ordre illustre comment atteindre la modularité formellement dans ce contexte :

Assumant qu'une propriété  $P$  est définie avec pour domaine une classe  $A$  et pour portée une classe  $C$ , mais qu'elle porte aussi pour domaine une classe  $B$  (une super-classe de  $A$ ) et pour portée une classe  $D$  (une super-classe de  $C$ ).

Cette situation peut être décrite plus aisément par l'introduction d'une propriété  $P'$  dont le domaine est la classe  $B$  et la portée la classe  $D$ .

La logique suivante s'applique donc :

$$A(x) \Rightarrow B(x)$$

$$C(x) \Rightarrow D(x)$$

$$P(x,y) \Rightarrow A(x)$$

$$P(x,y) \Rightarrow C(y)$$

$$P'(x,y) \Rightarrow B(x)$$

$$P'(x,y) \Rightarrow D(y)$$

Ainsi,  $P'$  est une extension conservatrice de  $P$  si  $A(x) \wedge C(y) \wedge P'(x,y) \Leftrightarrow P(x,y)$

En d'autres termes, un module d'extension distinct peut re-déclarer une propriété avec un autre identifiant (préférentiellement en utilisant une même étiquette) et implémenter la règle ci-haut.

### **Note de traduction**

Certains paragraphes ont été édités dans la version francophone aux fins de compréhension. Les sections concernées sont indiquées de [n.d.t. texte concerné].

Le terme « fact » pour référer à un élément se trouvant dans une base de connaissances a été traduit par « élément » puisqu'il ne semble pas y avoir de référence à la nature attestée de l'élément en question.

### **Références**

Wikipédia. « Extension conservatrice ». Dans *Wikipédia*. San Francisco, US-CA: Wikipédia, 17 décembre 2017.

[https://fr.wikipedia.org/w/index.php?title=Extension\\_conservatrice&oldid=143598511](https://fr.wikipedia.org/w/index.php?title=Extension_conservatrice&oldid=143598511).

———. « Monotonie ». Dans *Wikipédia*. San Francisco, US-CA: Wikipédia, 19 février 2017.

<https://fr.wikipedia.org/w/index.php?title=Monotonie&oldid=134697868>.

## **De la minimalité**

Bien que le domaine d'application du CIDOC CRM soit très large, le modèle lui-même promeut une économie de moyens, de sorte que :

- Les **classes** et **propriétés** de CIDOC CRM sont soit primitives, soit d'une utilité avérée dans le cadre d'une application pratique;
- En raison de l'**hypothèse du monde ouvert** qui statue qu'il n'y a pas de propriétés associées aux compléments d'une classe (voir **Terminologie** et la première conséquence de la **Monotonie**), de tels **compléments** ne sont pas déclarés dans le cadre du CIDOC CRM.

Une classe CIDOC CRM est déclarée lorsque :

- Le **domaine** ou la **portée** d'une propriété ne sont pas compatibles avec une **super-classe** [n.d.t. de sorte que son utilisation exige la création d'une nouvelle classe].
- Cette nouvelle classe fonctionne comme point de convergence de deux branches de classes CIDOC CRM par le biais de multiples liens estUn (p. ex. [E25\\_Caractéristique\\_élaborée\\_par\\_l'humain](#)). Lorsque les super-classes de ces branches sont utilisées afin d'instancier à plusieurs reprises une entité, cette entité se trouve à l'intersection des domaines d'application de chacune, de sorte qu'une classe résultant de multiples estUn devrait avoir un domaine d'application plus restreint que ceux de ses super-classes.
- Les praticiens du CIDOC CRM qui élaborent des extensions de celui-ci ou s'affairent à établir des équivalences avec des classes essentielles d'autres modèles en identifiant le besoin; dans de tels cas, il est important que la classe soit située à la fin de la branche et qu'elle ne contienne pas de **sous-classes** (p. ex. [E34\\_Inscription](#)).

#### **Note de traduction**

Certains paragraphes ont été édités dans la version francophone aux fins de compréhension. Les sections concernées sont indiquées de [n.d.t. texte concerné].

#### **Références**

## **De la monotonie**

La fonction primaire du CIDOC CRM est de soutenir l'intégration d'information sur la base de l'**hypothèse du monde ouvert** [n.d.t. selon laquelle la véracité d'une affirmation ne repose pas sur le fait qu'un agent ou un observateur sache qu'elle est vraie]. Cela implique que le CIDOC CRM lui-même doit être ouvert et que les bases de connaissances implémentées avec celui-ci doivent être suffisamment flexibles pour accueillir de nouvelles idées. Au niveau du modèle, cela implique que de nouvelles **classes** et/ou **propriétés** puissent être créées lors de l'intégration de nouveaux enregistrements documentaires ou lorsque [n.d.t. la nécessité de représenter] des éléments inédits est portée à l'attention des responsables du CIDOC CRM. Au niveau des bases de connaissances, la nécessité d'ajouter ou de réviser de l'information en raison de facteurs externes doit être prise en compte (de tels facteurs incluent, par exemple, l'avancement du milieu de la recherche qui soulève de nouvelles questions, la documentation de nouveaux phénomènes, ou encore l'évolution sociale ou naturelle qui révèle de nouveaux objets d'étude).

Les responsables du CIDOC CRM ont pour objectif de respecter les tenants de l'hypothèse du monde ouvert, en particulier le principe de la monotonie qui exige que l'ajout de nouvelles classes et/ou propriétés (au modèle) ou de nouveaux énoncés (à la base de connaissances) n'invalident pas les structures et énoncés préexistants [n.d.t. voir [Raisonnement monotone](#) dans la section [Terminologie](#)].

La **première conséquence** de ce choix est que le CIDOC CRM tente d'être monotone au sens de la théorie des domaines : les construits du CIDOC CRM et les déductions qui peuvent en découler doivent donc demeurer formellement et conceptuellement valides malgré l'ajout de construits issus d'extensions du CIDOC CRM, de sorte que toute extension doit être rétro-compatible avec les modèles qui la précèdent. La seule exception à cette règle serait une situation où un construit est considéré objectivement incorrect par les experts du domaine dont ce construit émane et qu'il soit en conséquence soumis à une révision corrective. L'adoption du principe de monotonie a des conséquences notables sur la manière dont les classes et propriétés sont conceptualisées et déclarées dans le CIDOC CRM, car cela interdit la déclaration de classes complémentaires (c.-à-d. des classes définies uniquement par l'exclusion d'**instances** d'autres classes).

Par exemple :

FRBRoo (Bekiari & al (eds). 2015), qui extensionne le CIDOC CRM, a dans sa version 2.4 une classe `F51_Activité_d'utilisation_de_nom` déclarée sous-classe de `E7_Activité`.

`F51_Activité_d'utilisation_de_nom` a pour fonction de décrire un phénomène bibliothéconomique spécifique qui n'est pas couvert par le CIDOC CRM, mais qui recense le fait qu'un `E74_Groupe` adopte et fasse l'usage d'un nom particulier dans le contexte d'un intervalle temporel. La création de cette extension est monotone dans la mesure où (1) aucune relation `estUn` ou règle d'héritage s'appliquant aux propriétés du CRMbase n'est compromise et où (2) la création de futures extensions n'est pas inhibée par cette création. Au contraire, si pour gérer cette situation une sous-classe « Autre Activité » avait été déclarée, un changement non monotone aurait été introduit dans le CRMbase, car la note d'application d'une telle classe complémentaire aurait proscrit la déclaration d'autres spécialisations de `E7_Activité` comme « Activité d'utilisation de nom ». Dans l'éventualité où il serait nécessaire de déclarer des sous-classes spécialisées, une révision non monotone devrait être effectuée, car il ne serait pas possible de déterminer quelles instances relèvent de la nouvelle classe spécialisée et lesquelles n'en relèvent pas (un changement et une révision qui sont extrêmement exigeants du point de vue des utilisateurs et qui compromettent sérieusement la rétro-compatibilité et l'intégration du système à long-terme).

La **seconde conséquence** de ce choix [n.d.t. méthodologique d'adopter l'hypothèse du monde ouvert] est qu'il est nécessaire de maintenir la monotonie même lors de la révision ou de l'ajout de données dans des systèmes compatibles avec le CIDOC CRM. En d'autres termes, les instances des classes du CIDOC CRM, leurs propriétés et les déductions qui en découlent doivent demeurer formellement et conceptuellement valides, et ce même lorsque de nouvelles instances considérées par les experts d'un domaine précis considèrent qu'elles s'insèrent de manière cohérente dans l'ensemble du système.

Par exemple :

Si quelqu'un indique correctement qu'un élément est une instance de `E19_Objet_matériel` et que ce même élément est subséquentement qualifié de `E20_Objet_biotologique`, le système ne devrait pas cesser de traiter cet élément comme une instance de `E19_Objet_matériel`, car `E20_Objet_biotologique` est une sous-classe de `E19_Objet_matériel`.

Cet exemple démontre en outre que la hiérarchie `estUn` de classes et de propriétés peut rendre compte des étapes caractéristiques de précision des connaissances au sujet d'un élément tel qu'il se décline au fur et à mesure des processus d'investigation et de cueillette d'information et de contenus. Les classes de plus haut niveau peuvent ainsi être utilisées afin de classifier des objets dont les caractéristiques particulières ne sont pas initialement toutes connues ou recensées. Par exemple, un objet biologique dont la nature est incertaine peut d'abord être classifié comme `E19_Objet_matériel`, mais des investigations subséquentes peuvent établir qu'il s'agit en fait d'un `E20_Objet_biotologique`. Une base de connaissances construite avec des classes CIDOC CRM conçues de manière à permettre une révision monotone rendra possible, dans un tel cas, une recherche des objets physiques qui [n.d.t. à un certain point de leur historique de documentation] n'étaient pas encore reconnus comme des objets biologiques. Cette capacité d'intégrer de l'information dont les niveaux de spécificité descriptive diffèrent est particulièrement importante dans le contexte d'une agrégation à large échelle. C'est aussi une pratique qui permet aux chercheurs d'intégrer dans un même système de l'information au sujet de divers phénomènes sans nécessiter une connaissance exhaustive ou minimale de l'objet [n.d.t. pour se concentrer sur celui-ci plutôt que sur l'acquisition de connaissances qui l'entourent]. Puisque l'intégration d'information à large échelle implique de facto des connaissances dont le niveau de précision varie, cette caractéristique est essentielle pour une intégration cohérente des données.

La **troisième conséquence** de ce choix [n.d.t. d'une méthodologie monotone] est la nécessité d'une implémentation formelle illimitée (plusieurs à plusieurs) des propriétés recensant des enregistrements ou opinions alternatifs au sujet de phénomènes dans une base de connaissances, de telle sorte que des

instances qui pourraient s'avérer conflictuelles s'accumulent [n.d.t. plutôt que d'établir des contradictions]. Ainsi, les bases de connaissances [n.d.t. où se retrouvent les informations et savoirs intégrés] peuvent être utilisées afin d'accumuler ou de recenser des opinions alternatives pertinentes au sujet d'un phénomène par l'utilisation d'entités sémantiques clairement définies alors que les constats experts ou conclusions sur ce même sujet [n.d.t. qui peuvent s'appuyer sur l'information trouvée dans ces bases de connaissances] relèvent de l'analyse scientifique ou experte.

Par exemple :

Les évènements rythmant la vie du Roi Arthur font l'objet de beaucoup de spéculations et de désaccords [n.d.t. qui doivent néanmoins être recensés dans les bases de connaissances traitant de lui]. Le CIDOC CRM préconise un recensement selon la formule suivante :

Une fois recensé dans une base de connaissances, le Roi Arthur [n.d.t. en tant qu'individu] devrait être défini comme une instance de **E21\_Personne** et traité comme une figure historique ayant « réellement » existé (au regard de la discipline qu'est l'histoire et des discours qui la construisent). Cette instance de **E21\_Personne** devrait ainsi être utilisée afin de fédérer les possibles propriétés de l'existence de l'individu sachant que les opinions alternatives au sujet de ces propriétés (par exemple le lieu de naissance ou les endroits où il a résidé) devraient être recensés sans qu'un constat sur leur validité ne soit fait à l'étape de la compilation des données.

Le recensement du Roi Arthur à titre de figure mythologique [n.d.t. plutôt que comme individu historique] requiert pour sa part une instance de **E28\_Objet\_conceptuel** qui permettra de recueillir les informations qui s'y rapportent.

La **quatrième conséquence** de ce choix d'une méthodologie monotone [n.d.t. reposant sur l'hypothèse du monde ouvert] est la possibilité pour certaines propriétés de nature temporelle (telles que celles qui se rapportent au fait d'avoir des composantes, des propriétaires ou des localisations) de changer plusieurs fois en référence à un même élément au cours de son existence. Dans ce contexte, affirmer qu'une propriété est valide pour un élément implique qu'elle soit aussi valide pour un intervalle temporel particulier, mais indéterminé et situé dans le cours de l'existence de ce même élément. Il en résulte qu'un même élément puisse faire l'objet de nombreux énoncés affirmant l'instanciation d'une propriété sans que cela ne soit conflictuel ou ne nécessite de révision. La collecte de tels énoncés résulterait ainsi en une agrégation des instances de cette propriété en tant qu'elle s'applique à l'entière existence de l'élément. Si des informations temporelles plus spécifiques sont nécessaires ou disponibles, il est recommandé de décrire explicitement les évènements qui sous-tendent l'application d'une propriété à un élément.

Par exemple :

Si un élément fait l'objet d'une acquisition ou d'une perte, une instance de **E9\_Déplacement** devrait être liée et déclarée. Une telle approche permet de maintenir la monotonie du CIDOC CRM malgré un accroissement des connaissances au sujet de l'état d'un élément à différents moments, et ce indépendamment de leur chronologie.

Des propriétés temporellement neutres peuvent faire l'objet d'une spécialisation par des propriétés temporellement spécifiques dans le cadre d'extensions monotones futures, mais le contraire n'est pas possible. En outre, plusieurs propriétés du CIDOC CRM n'ont pas de composante temporelle ou sont déjà définies par rapport à des évènements précis [n.d.t. et celles-ci devraient être envisagées avant la création de nouvelles propriétés]. Le CIDOC CRM privilégie la modélisation de propriétés qui sont temporellement neutres et l'utilisation d'évènements pour représenter le changement.



Toutefois, dans le cas de certaines de ces propriétés, de nombreuses bases de données indiqueront parfois un statut « actuel » relatif à une autre propriété (p. ex. « localisation actuelle » ou « propriétaire actuel »). L'utilisation d'un tel état « actuel » implique que le responsable de la base de données en question soit garant de l'information en date de la dernière date statuant la validité des contenus. Cette information, évidemment, est de nature non monotone (c.-à-d. qu'elle doit être supprimée lorsque l'état de l'élément change). Afin de préserver malgré cela une forme (réduite) de monotonie, de telles propriétés s'inscrivent dans les super-propriétés temporellement neutres qui permettent de reclassifier leurs instances dans l'éventualité où la validité de cette information échoit ou devient inconnue. Ainsi, l'usage de telles propriétés dans le cadre du CIDOC CRM n'est recommandé que lorsque leur maintien régulier et rigoureux peut être assuré, sans quoi ces propriétés devraient être reclassifiées en faveur de leur **super-propriétés** temporellement neutres; cette pratique s'applique notamment lors de l'exportation de données vers des répertoires autres (voir [De l'auctorialité des contenus d'une base de connaissances](#)).

### **Note de traduction**

Certains paragraphes ont été édités dans la version francophone aux fins de compréhension. Les sections concernées sont indiquées de [n.d.t. texte concerné].

### **Références**

Wikipédia. « Monotonie ». Dans *Wikipédia*. San Francisco, US-CA: Wikipédia, 19 février 2017.  
<https://fr.wikipedia.org/w/index.php?title=Monotonie&oldid=134697868>.

## **De la disjonction**

Des **classes** qui ne peuvent pas partager **d'instances** à quelque moment que ce soit (par le passé, dans le présent ou dans le futur) sont qualifiées de **disjointes**. Un élément ne peut pas être instancié avec une combinaison de classes qui sont mutuellement disjointes ou qui sont des **sous-classes** de **super-classes** mutuellement disjointes (voir « [Instanciation multiple](#) » dans la section [Terminologie](#)).

Il y a de nombreuses paires de classes disjointes dans le CIDOC CRM et une déclaration exhaustive de toutes les combinaisons possibles de celles-ci n'aurait qu'une utilité pratique limitée, en plus d'entrer en conflit avec l'objectif du CIDOC CRM d'offrir des définitions concises, de sorte qu'une telle liste n'est pas recensée ici. Deux exemples emblématiques de disjonction de classes sont néanmoins essentiels à une bonne compréhension du CIDOC CRM :

- **E2\_Entité\_temporelle** est disjoint de **E77\_Entité\_persistante** : les instances de la classe **E2\_Entité\_temporelle** sont perdurantes alors que les instances de **E77\_Entité\_persistante** sont durables. Même si les instances de **E77\_Entité\_persistante** ont une existence temporellement limitée, elles sont d'une nature fondamentalement différente des instances de **E2\_Entité\_temporelle**, car elles préservent leur identité d'un événement à un autre. La disjonction de classes durables et perdurantes s'aligne à cet égard avec les distinctions structurelles des ensembles de données du domaine d'application du CIDOC CRM.
- **E18\_Chose\_matérielle** est disjoint de **E28\_Objet\_conceptuel** : les instances de la classe **E18\_Chose\_matérielle** sont de nature physique alors que les instances de la classe **E28\_Objet\_conceptuel** sont de nature immatérielle et sont exclusivement élaborées par l'humain. Elles diffèrent fondamentalement, notamment en raison du fait que la production d'instances de **E18\_Chose\_matérielle** implique des matériaux physiques alors que ce n'est pas le cas de la production d'instances de **E28\_Objet\_conceptuel**. De la même manière, les instances de **E18\_Chose\_matérielle** cessent d'exister lorsqu'elles sont détruites alors que les instances de **E28\_Objet\_conceptuel** s'éteignent lorsqu'elles sont oubliées ou que leur support physique est détruit.

## Introduction aux concepts fondamentaux

Les paragraphes suivants expliquent la logique générale du CIDOC CRM, une ontologie formelle représentant le discours historique. À ce titre, le CIDOC CRM a pour objectif de soutenir la (re)présentation d'un discours analytique basé sur des faits reflétant ce qui s'est produit dans le passé, et ce de manière à être compréhensible par l'humain ainsi que par la machine. Le CIDOC CRM atteint cet objectif en proposant une série de propriétés (relations) et de classes formalisées. Ces propriétés formalisées soutiennent l'élaboration d'énoncés sémantiques explicites reliant des classes de choses. Leur définition formelle explique logiquement les classes de choses auxquelles elles sont pertinentes. Ces propriétés du CIDOC CRM permettent ainsi une description formelle, explicitée logiquement, des relations entre des entités individuelles du monde réel classifiées sous des classes ontologiques distinctes. L'encodage de données analytiques au sujet du passé en utilisant un tel système permet de standardiser la représentation des données et permet l'application uniforme de processus de raisonnement logique à des ensembles de données de large taille.

Un système de classes et de relations hiérarchisé sous-tend la logique de ce système ainsi que des distinctions ontologiques de base qui permettent de représenter le discours historique. Une familiarité avec ces distinctions ontologiques de base dans les classes supérieures de la hiérarchie est nécessaire à la compréhension et à l'utilisation du CIDOC CRM aux fins de représentation des connaissances.

Dans le CIDOC CRM, le plus haut niveau de distinction est représenté par les concepts suivants:

- `E2_Entité_temporelle`, qui correspond à la notion philosophique de perdurance;
- `E77_Entité_persistante`, qui correspond à la notion philosophique d'endurance;
- `E92_Volume_spatio-temporel`.

Le CIDOC CRM est un modèle construit autour de la notion d'évènement qui soutient le discours historique. À ce titre, il permet la description d'entités qui sont elles-mêmes des processus limités dans le temps ou des évolutions s'inscrivant dans le passage du temps, et ce grâce à l'usage de la classe `E2_Entité_temporelle` et de ses sous-classes. La principale fonction de `E2_Entité_temporelle` et de ses sous-classes est de capturer le fait que quelque chose s'est produit à travers le temps. Ces sous-classes sont utilisées non seulement pour signaler une durée temporelle, mais aussi pour documenter des relations historiques entre des objets (à la manière des verbes actifs dans une phrase de langage naturel). Les sous-classes de `E2_Entité_temporelle`, lesquelles sont plus spécifiques, permettent la documentation d'évènements qui concernent des matériaux individuellement reliés ou affectés, ou encore des objets sociaux ou mentaux qui sont décrits grâce aux sous-classes de `E77_Entité_persistante`. Cette documentation précise est possible grâce à l'utilisation de propriétés spécialisées formalisant la manière de la relation ou de l'affect. Des exemples de sous-classes spécifiques de `E2_Entité_temporelle` sont :

- `E12_Production` qui permet la représentation d'évènements où des humains fabriquent des choses;
- `E5_Évènement` qui permet la documentation d'évènements géologiques ou d'évènements sociaux de grande envergure (p. ex. une guerre).

Des propriétés spécifiques à chacune de ces sous-classes permettent de représenter les connexions réelles entre des instances de `E77_Entité_persistante`, par exemple la relation d'un objet au moment de sa production grâce à la propriété `P108_a_produit` (`E12_Production`) ou la relation d'un lieu à un

phénomène géologique grâce à la propriété `P7_a_eu_lieu_dans` (`E5_Évènement`). Les entités que documente `E2_Entité_temporelle`, puisqu'elles sont des processus limités dans le temps ou des occurrences, sont d'une telle nature que leur existence ne peut être déclarée que sur la base d'observations : directes ou d'enregistrements d'un évènement, ou sur la base d'observations indirectes des manifestations d'un évènement sur un objet matériel ayant subi un changement en raison de ce même évènement. Des évènements peuvent aussi avoir été documentés textuellement ou inscrits dans l'histoire et la mémoire orale d'une collectivité. `E2_Entité_temporelle` et ses sous-classes sont des éléments centraux du CIDOC CRM et sont essentielles à presque toutes les tâches de modélisation (p. ex. il n'est pas possible, dans un catalogue muséal, de considérer un objet en dehors de son évènement de production).

La modélisation évènementielle du CIDOC CRM a pour objectif de permettre une description historique fidèle en représentant des entités du monde réel grâce à la classe `E77_Entité_persistante` et à ses sous-classes. `E77_Entité_persistante` est utilisée pour décrire des entités qui sont formellement relativement stables à travers le temps et qui maintiennent une identité reconnaissable en raison du fait que leurs attributs significatifs ne changent pas. Des sous-classes spécifiques de `E77_Entité_persistante` illustrent cela :

- `E22_Objet_élaboré_par_l'humain` est utilisée pour la description d'objets physiques distincts étant le produit de l'action humaine (p. ex. une œuvre d'art ou un monument est persistant quant à sa constitution physique et tant qu'il conserve sa forme physique générale, il est considéré exister et participer au flux des évènements historiques).
- `E28_Objet_conceptuel` est utilisée pour la description d'entités persistantes ayant un caractère mental, à savoir pour la description d'idées identifiables qui sont nommées et qui constituent un objet du discours historique, et dont les conditions identitaires reposent sur le fait qu'elles s'incarnent dans une chose grâce à laquelle ces idées peuvent être convoquées de nouveau ou rappelées.

Les entités décrites par `E77_Entité_persistante` sont sujettes au changement du fait d'activités humaines ou biologiques, ou du fait de processus géologiques ou environnementaux. Elles sont néanmoins considérées continuer d'exister et d'être pareilles à elles-mêmes tant que ces changements n'altèrent pas leur identité fondamentale (essence) telle qu'elle est définie dans la note d'application de la classe concernée.

La notion d'identité est clé pour l'application du CIDOC CRM. Les propriétés et les relations que fournit le modèle sont conçues pour permettre la description historique fidèle de l'évolution d'entités réelles à travers le temps. Les classes et les propriétés sont donc créées afin de fournir une définition permettant leur application aux mêmes entités réelles par des utilisateurs divers. Ainsi, au sens du CIDOC CRM, l'identité implique que des personnes informées sont à même de convenir qu'elles réfèrent à une seule et même chose distincte tout au long des étendues et de la durée de son existence. Les critères permettant de déterminer cela émanent de la note d'application de la classe du CIDOC CRM dont la chose est considérée être une instance, car la communication informatique ne soutient pas un dialogue entre utilisateurs. Par exemple, le Sphinx de Gizeh a été endommagé, notamment au niveau du nez qui est absent, mais il est considéré être le même monument qu'avant sa mutilation car il continue de représenter les caractéristiques distinctes d'une forme passée ayant une pertinence archéologique. Les choses n'étant pas dotées d'une stabilité et d'une distinction suffisantes ne sont pas des instances de `E77_Entité_persistante` et elles ne se prêtent pas à l'intégration dans le CIDOC CRM (p. ex. l'atmosphère, les nuages, les vagues ou le sol). Un discours au sujet de telles entités peut être documenté sous forme d'observations au sujet des relations entre des choses à l'identité persistante (p. ex. des lieux) à l'aide de concepts du CIDOC CRM.



Il est crucial, afin de représenter formellement des données analytiques historiques, de savoir distinguer et interrelier des instances de `E2_Entité_temporelle` (perdurants) et de `E77_Entité_persistante` (endurants) grâce aux propriétés appropriées. Dans la majorité des cas, cette distinction combinée à l'élaboration de sous-classes et de propriétés est suffisante à la description des entrées de bases de données patrimoniales des domaines patrimoniaux culturel et scientifique. Exceptionnellement, lorsque des combinaisons complexes de changements de l'étendue spatiale à travers le temps doivent être documentées, il est nécessaire d'utiliser `E92_Volume_spatio-temporel` qui décrit des entités dont la substance est ou contient une étendue identifiable et confinée géométriquement dans le monde réel, lequel peut varier à travers le temps indépendamment de frontières floues. Par exemple, les constructions de l'établissement de la ville d'Athènes sont contraintes par leur intervalle temporel (depuis la fondation jusqu'à aujourd'hui) par leur étendue géographique changeante à travers les siècles (ce qui peut être plus ou moins évident au regard des observations actuelles, des documents historiques, et des excavations). Bien que `E92_Volume_spatio-temporel` soit une part théorique importante du CIDOC CRM, il peut dans la plupart des cas être ignoré en faveur d'une documentation et d'une modélisation appliquées.

La clé de la compréhension adéquate du CIDOC CRM est l'appropriation de ses divisions fondamentales et de la logique qu'elles représentent. Malgré cela, le CIDOC CRM n'est pas un système de classification ou un vocabulaire contrôlé. Ses divisions de classes sont déclarées afin de pouvoir appliquer des propriétés distinctes qui permettent d'énoncer des propositions analytiques représentant précisément des réalités historiques. Ainsi, le pouvoir expressif du CIDOC CRM n'émane pas de la classification d'entités, mais de la documentation des interrelations entre des entités individuelles historiques grâce à des propriétés adéquatement définies. Typiquement, ces propriétés recourent différents sujets comme :

- les relations d'identification d'entités grâce à des noms et des identifiants;
- les participations d'entités persistantes à des entités temporelles;
- les lieux d'entités temporelles et de choses matérielles dans l'espace et dans le temps;
- les relations d'observation et d'évaluation;
- les propriétés structurelles et les décompositions en parties de choses;
- l'influence des choses et des expériences sur les activités des personnes et des produits;
- les références d'objets informationnels à quoi que ce soit.

Les sections suivantes expliquent ces concepts à l'aide de diagrammes.

#### *Note de traduction*

#### *Références*

## **Des relations évènementielles**

La figure 1 illustre les propriétés minimales pour documenter « ce qui s'est produit », à savoir le patron fondamental du CIDOC CRM. La classe `E1_Entité_CRM` est la classe à la tête de la hiérarchie du modèle; elle a pour fonction de fédérer les concepts ontologiquement signifiants du modèle. De plus, cette classe déclare deux propriétés essentielles à la validité générale et aux caractéristiques distinctes du CIDOC CRM :

- P1\_est\_identifié\_par avec pour portée E41\_Appellation établit une distinction ontologique fondamentale entre l'identité d'un particulier et son identifiant (voir la section [De la réalité, des bases de connaissance, et du CIDOC CRM](#)), ce qui permet de décrire un discours solutionnant des ambiguïtés historiques de noms ainsi que de réconcilier de multiples identifiants.
- P2\_a\_pour\_type avec pour portée E55\_Type constitue une interface pratique pour raffiner des classes par le biais de terminologies, lesquelles sont souvent fluctuantes (voir la section [Des types](#)).

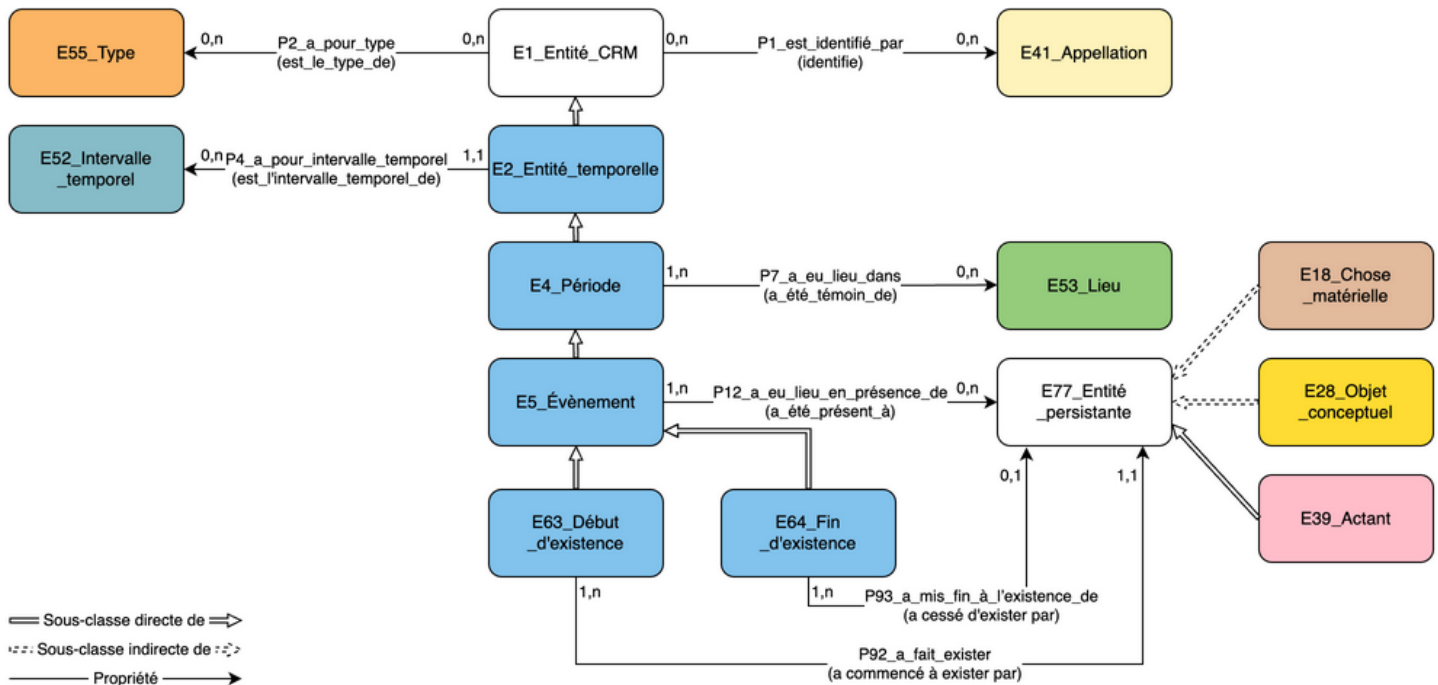


Figure 1: Propriétés et classes de haut niveau du CIDOC CRM

Figure 1 : Propriétés et classes de haut-niveau du CIDOC CRM

Mentions de source des figures : Bibliothèques logicielles diagrams.net, © Réseau canadien d'information sur le patrimoine 2021

Toutes les classes de la figure 1 sont des sous-classes directes ou indirectes de E1\_Entité\_CRM, mais aux fins de lisibilité seuls les liens de sous-classe depuis E2\_Entité\_temporelle sont illustrés.

La classe E2\_Entité\_temporelle comprend des phénomènes qui se produisent de manière continue sur une étendue de temps déterminée (E52\_Intervalle\_temporel) dans la dimension naturelle du temps bien que certains de ces phénomènes puissent de pas être confinés à une aire spécifique (p. ex. le statut d'être une personne mariée).

La classe E4\_Période est encore plus spécifique et comprend des phénomènes se produisant dans l'espace et dans le temps, information qui peut être représentée par la propriété P7\_a\_eu\_lieu\_dans avec pour portée E53\_Lieu. Les instances de E4\_Période peuvent avoir des tailles variables (p. ex. la période des Royaumes combattants, la période Romaine, un siège, ou encore la procédure d'une signature).

La classe E5\_Évènement est encore plus spécifique et comprend des phénomènes impliquant et affectant certaines instances de E77\_Entité\_persistante d'une manière caractéristique de types de processus précisés par la propriété P12\_a\_eu\_lieu\_en\_présence\_de. Ce concept de présence est particulièrement puissant dans la mesure où il :

- contraint l'existence des choses impliquées aux lieux qui leur sont associés dans un temps spécifié;
- indique le potentiel d'une implication passive ou active [n.d.t. des entités impliquées] ainsi que leur impact mutuel les unes sur les autres.

Du fait de ce concept de présence, les événements représentent des nœuds dans un réseau de choses reliées entre elles dans des combinaisons diverses à travers le temps et dans différents lieux [n.d.t. (en d'autres termes, un patron de « rencontre » des entités)].

Les spécialisations les plus importantes de `E77_Entité_persistante` dans ce contexte sont :

- `E18_Chose_matériel`, qui désigne des entités dont l'identité est déterminée par la stabilité relative de leur forme matérielle;
- `E28_Objet_conceptuel`, qui désigne des choses idéalisées qui peuvent être reconnues, mais ont une identité indépendante de leur matérialisation sur un support physique;
- `E39_Actant`, qui désigne des entités capables d'actions intentionnelles.

La propriété `P12_a_eu_lieu_en_présence_de` a 36 sous-propriétés directes et indirectes qui permettent de relier de nombreuses sous-classes de `E5_Évènement` et de `E77_Entité_persistante` telles que celles mentionnées ci-haut. Qu'une base de connaissances compatible avec le CIDOC CRM soit créée uniquement avec ces propriétés ou qu'elle le soit avec leurs spécialisations (qui sont beaucoup plus expressives), des requêtes utilisant les quatre propriétés susmentionnées (`P1_est_identifié_par`, `P2_a_pour_type`, `P7_a_eu_lieu_dans`, `P12_a_eu_lieu_en_présence_de`) permettent de répondre à la plupart des questions de type « qui, quand, où, quoi et comment » et permettent de rapatrier des histoires richement élaborées de personnes, de lieux, de temps et de choses.

Ce patron de « rencontre » des entités est assorti de deux sous-classes supplémentaires de `E5_Évènement` : `E63_Début_d'existence` et `E64_Fin_d'existence`. Celles-ci impliquent non seulement la présence des entités, mais constituent aussi les frontières externes de l'existence de choses et de personnes dans l'espace et dans le temps, et ce le plus souvent en présence et en interaction directes avec d'autres entités, notamment de manière causale par le fait de produire, de consommer, ou d'être témoin d'une chose.

Puisque le CIDOC CRM supporte la multi-instanciation, des événements particuliers peuvent être des instances de combinaisons de ces classes ou d'autres classes afin de décrire des processus étroitement interreliés de natures multiples. La représentation de choses connectées à des événements par leur présence, par le début de leur existence, ou par la fin de celle-ci, est suffisante à la description d'une logique *termini postquos et antequos*, une forme de raisonnement logique crucial à la chronologie des études historiques.

Par exemple :

Un exemple représentant adéquatement l'application des concepts susmentionnés dans le contexte de l'histoire de l'art est celui de Johann Joachim Winckelmann (érudit allemand) voyant l'œuvre sculptée intitulée *Groupe du Laocoön* en 1755 au Vatican à Rome (exposée dans le Cortile del Belvedere). En 1764, dans son article « Histoire de l'art dans l'Antiquité », il décrit ses impressions et articule les différences entre l'art grec, l'art gréco-romain, et l'art romain (il a d'ailleurs indiqué dans un article précédent que l'art grec se distingue par une « noble simplicité et une grandeur tranquille, tant dans l'attitude que dans l'expression »). La sculpture, de style hellénistique pélagienne baroque (Bieber 1961, Brilliant 2000), est reconnue être une copie, d'un original grec, effectuée entre 27 AEC et 68 EC à la suite d'une commande par un mécène romain. Johann Joachim Winckelmann, fils de Martin Winckelmann et de Anna-Maria Meyer, est né en 1717 [à Stendal (Allemagne)] et décédé en 1768 à Trieste (Italie).

La figure 2 représente un graphe sémantique de ces évènements à l'aide des concepts du CIDOC CRM :

- Les éléments entre parenthèses ne sont pas représentés dans le diagramme ci-dessous aux fins de clarté et de simplicité.
- Les instances de classes sont représentées par des libellés informatifs plutôt que par des identifiants, eux-mêmes surmontés des libellés de leurs classes précédés de leur code.
- Les propriétés sont représentées à l'aide de flèches auxquelles sont associés les libellés des propriétés en question.
- Les identifiants entre parenthèses représentent les super-classes et super-propriétés de haut niveau illustrées dans la figure 1, et ce afin d'indiquer comment cette information aurait pu être représentée et faire l'objet de requêtes en utilisant un nombre limité de concepts (cela illustre aussi en quoi la spécialisation des classes et propriétés permet d'augmenter l'expressivité du modèle sans en perdre la généralité).
- La propriété de haut niveau P67\_renvoie\_à (fait\_l'objet\_d'un\_renvoi\_par) est aussi illustrée dans ce diagramme, celle-ci décrit un fait appuyé par des preuves qu'un objet informationnel (E33\_Objet\_linguistique) réfère à une entité identifiable.

Il est intéressant de noter que le transfert d'information depuis l'original grec, vers sa copie romaine, puis vers l'esprit de Winckelmann et finalement vers ses écrits ne peut être compris que par cette chaîne de rencontres entre des entités présentes à différentes occasions. Il faut aussi noter que le degré de véracité perçue d'un fait n'affecte pas le choix des concepts du CIDOC CRM utilisés pour représenter ce fait; il n'affecte pas non plus le concept de réalité qui sous-tend le modèle lui-même.

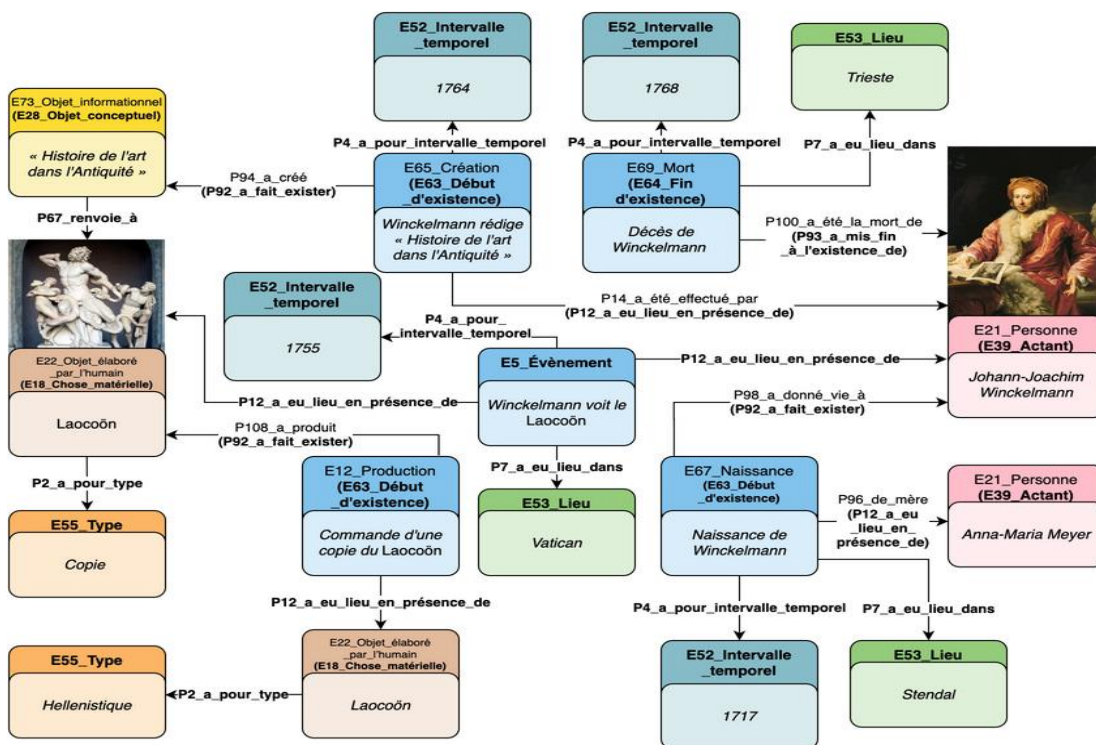


Figure 2 : Exemple d'encodage avec le CIDOC CRM (Winckelmann voyant le Laocoön)

Figure 2 : Exemple d'encodage avec le CIDOC CRM (Winckelmann voyant le Laocoön)

Mentions de source des figures :

- Bibliothèques logicielles [diagrams.net](http://diagrams.net), © Réseau canadien d'information sur le patrimoine 2021
- Johann Joachim Winckelmann, © Wikimedia Commons CC BY-SA 4.0
- Laocoön, © Wikimedia Commons CC BY-SA 4.0

La figure 2 représente aussi une propriété de haut niveau du CIDOC CRM soit P67\_renvoie\_à (fait\_l'objet\_d'un\_renvoi\_par) qui décrit un fait fondé sur des preuves [n.d.t. (*Laocoön*)] auquel un objet informationnel (E73\_Objet\_informationnel) fait référence [n.d.t. (« Histoire de l'art dans l'Antiquité »)].

Tel que mentionné plus haut, le concept central du CIDOC CRM est la représentation d'une part de la réalité qui peut être représentée approximativement par un réseau de choses se rencontrant selon des combinaisons variées à travers le temps et l'espace. La figure 3 reprend l'exemple ci-haut afin de représenter symboliquement ce concept de « rencontre ». Ce diagramme a pour objectif d'illustrer comment par le passé les personnes et les choses ont performé des trajectoires dans l'espace et dans le temps qui sont en grande partie inconnues. Néanmoins, les faits historiques connus indiquent des intervalles temporels limités lors desquels les trajectoires de ces personnes et de ces choses se sont croisées à des lieux connus ou inconnus, ce qui permet de contraindre les hypothèses quant à leur présence.

Le CIDOC CRM fait usage d'un axe temporel vertical et d'une représentation unidimensionnelle de l'espace telle qu'elle est utilisée en archéologie afin de décrire l'évolution à travers le temps de périodes ou de cultures.

La figure 3 offre un aperçu du système relationnel spatial et temporel du CIDOC CRM.

- La trajectoire des personnes et des choses est symbolisée par des lignes reliant les évènements et dotées d'une ombre afin d'illustrer leur indétermination et leur nature floue.
- Les trajectoires des personnes, capables de se mouvoir de leur propre volition, sont illustrées par des flèches pleines.
- Les trajectoires des choses inanimées, incapables de se mouvoir de leur propre volition, sont illustrées par des flèches pointillées.
- Les évènements, dont la nature spatiale et temporelle est floue, sont représentés dans des bulles à l'effet glacé.
- Dans le contexte de cette illustration qui représente un patron général, les choses peuvent « survivre » aux évènements, en émerger, ou s'y éteindre.
- Le début et la fin de l'existence imposent des contraintes temporelles additionnelles aux évènements de nature causale interreliés dans cet exemple, ce qui peut parfois être plus signifiant que l'usage de dates explicites.
- Les fins d'existence non recensées de personnes et de choses, ces fins étant elles aussi des évènements, sont illustrées par la présence d'un point à la fin de leur trajectoire, elle-même représentée par une flèche.

Ce système constitue un outil important pour la documentation du passé et possède une certaine complexité qui doit sommairement être comprise.



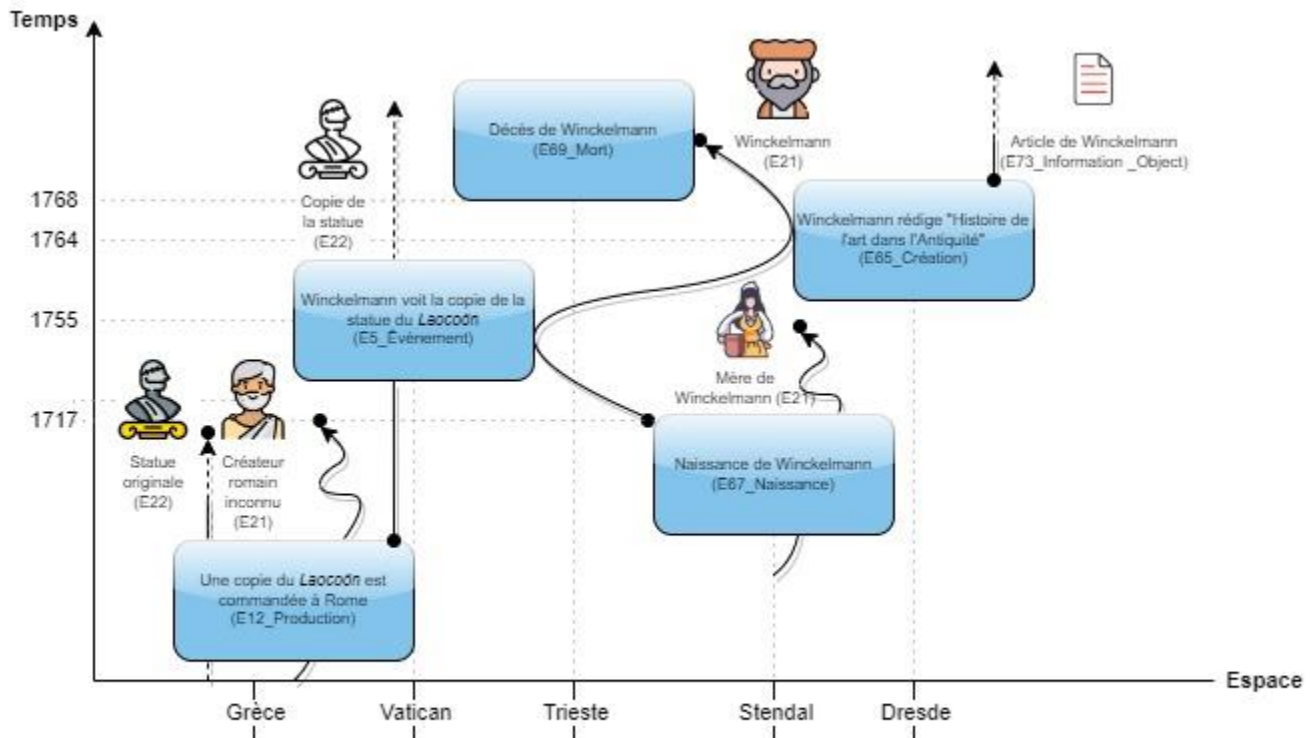


Figure 3: Représentation symbolique de « Winckelmann voyant le Laocoön » en tant qu'évolution dans le temps et l'espace

Figure 3 : Représentation symbolique de « Winckelmann voyant le Laocoön » en tant qu'évolution dans le temps et l'espace  
Mentions de source des figures :

- Bibliothèques logicielles diagrams.net, © Réseau canadien d'information sur le patrimoine 2021
- Icônes de statues par Smashicons - Flaticon, © Freepik Company S.L. 2022
- Icône du créateur romain inconnu par Freepik - Flaticon, © Freepik Company S.L. 2022
- Icône de Winckelmann par Freepik - Flaticon, © Freepik Company S.L. 2022
- Icône de la mère de Winckelmann par max.icons - Flaticon, © Freepik Company S.L. 2022

Les sections suivantes présentent un aperçu du système de relations spatiales et temporelles du CIDOC CRM, car ce dernier constitue un outil important pour une documentation précise du passé. La nature complexe de ce système de relations explique la nécessité de l'examiner davantage dans le cadre de la présente synthèse.

### Note de traduction

Les auteurs mentionnent les « *termini postquos and antequos* » qui réfèrent aux concepts de *terminus ante quem* (c.-à-d. « date avant laquelle », qui signale la date avant laquelle un événement s'est nécessairement produit) et de *terminus post quem* (c.-à-d. « date à partir de laquelle », qui signale la date à partir de laquelle un événement s'est nécessairement produit).

La traduction de la citation de Winckelmann « noble simplicity, silent grandeur » (« noble simplicité et une grandeur tranquille, tant dans l'attitude que dans l'expression ») est issue de la traduction par Laure Cahen-Maurel de *Pensées sur l'imitation des œuvres grecques en peinture et en sculpture*, où Winckelmann utilise cette expression dès 1755.

Après consultation de la figure 3 à laquelle le texte fait référence, la phrase « Non-animate things use to be stationary if not transferred, whereas people may move around on their own » a été interprétée de la manière suivante : « Non-animate things use dotted lines to illustrate they are stationary if not transferred, whereas people may move around on their own and are using full lines ».

## Références

Winckelmann, Johann Joachim. *Pensées sur l'imitation des œuvres grecques en peinture et en sculpture*. Traduit par Laure Cahen-Maurel. Le dix-huitième siècle – entre les lumières et l'incendie. 1755. Reprint, Paris, FR-IDF: Allia, 2005. <https://www.editions-allia.com/fr/livre/91/pensees-sur-limitation-des-uvres-grecques-en-peinture-et-en-sculpture>.

## Des relations spatiales

L'un des axes centraux de la recherche historique et documentaire est le positionnement dans l'espace de ce qui s'est produit ainsi que des entités impliquées, de même que le raisonnement logique associé à ces relations spatiales. La classe essentielle à la modélisation de cette information dans le CIDOC CRM est `E53_Lieu`. Cette dernière est utilisée pour documenter des étendues géométriques dans un espace physique contenant des positions réelles ou possibles de choses ou d'évènements. Les classes et propriétés de haut niveau associées à `E53_Lieu` permettent de documenter :

- les relations entre des lieux;
- les expressions géométriques définissant ou approximant un lieu ainsi que de documenter la fonction sémantique de ces expressions;
- l'historiques des localisations d'un objet physique (traçage);
- l'historiques des localisations d'un individu ou d'un groupe;
- les lieux situés sur un objet physique;
- les étendues spatiales de certaines entités temporelles.

Les expressions géométriques des lieux :

La documentation contemporaine d'information spatiale bénéficie, d'une part, d'équipements spécialisés pour le recensement précis de lieux et, d'autre part, de bibliothèques d'informations géoréférencées au sujet des lieux. Pour cette raison, la documentation des lieux inclut souvent le recensement de coordonnées précises pour un lieu référencé.

Il est crucial, d'un point de vue sémantique, de comprendre la manière dont l'expression géométrique d'un lieu A est liée à un lieu référencé B. Le regroupement des relations `P168_lieu_défini_par` (`défini_le_lieu`), `P171_quelque_part_dans` et `P172_contient` permet cela en liant des expressions géométriques de lieux A tout en indiquant précisément comment ces expressions sont liées au lieu référencé B.

Les expressions géométriques de lieux sont des instances de `E94_Primitive_spatiale`, une classe primitive ayant pour fonction d'exprimer des valeurs dans des systèmes de données qui ne sont pas couverts par le CIDOC CRM. Les propriétés susmentionnées procurent une interface valide pour CRMgeo (Doerr & Hiebel 2013) qui mobilise les standards OGC [n.d.t. standards de l'Open Geospatial Consortium qui assurent l'interopérabilité dans les domaines de la géomatique et de l'information].

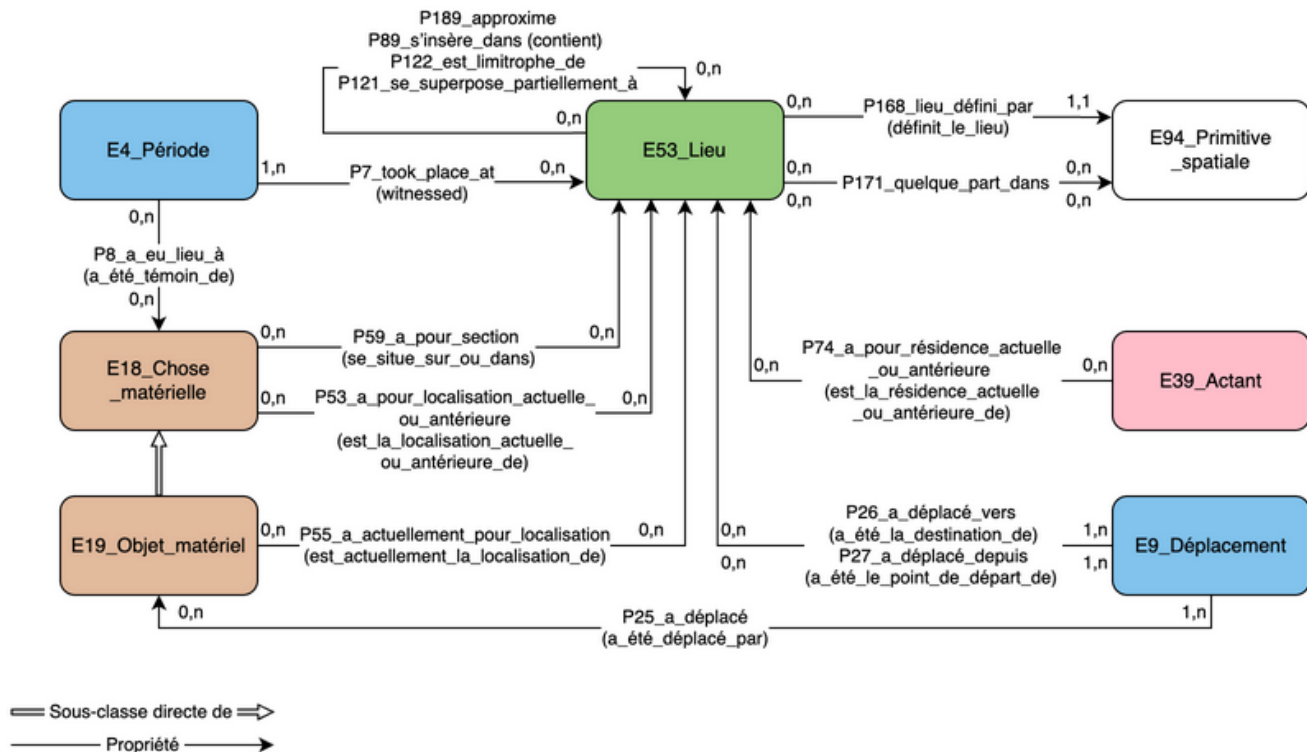


Figure 4 : Propriétés et classes fondamentales pour le raisonnement logique au sujet d'information spatiale

Figure 4 : Propriétés et classes fondamentales pour le raisonnement logique au sujet d'information spatiale

Mentions de source des figures : Bibliothèques logicielles diagrams.net, © Réseau canadien d'information sur le patrimoine 2021

Les relations entre les lieux :

Le regroupement des relations P89\_s'insère\_dans (contient), P121\_se\_superpose\_partiellement\_à, P122\_est\_limitrophe\_de et P189\_approxime (est\_approximé\_par) permet d'exprimer des relations relatives entre des lieux. Ces propriétés se situent entre des instances de E53\_Lieu et permettent d'ordonner de manière interne des lieux en utilisant des concepts mérotologiques communs.

L'historique des localisations d'objets physiques :

Les instances de E53\_Lieu sont souvent référencées afin d'enregistrer la localisation d'un objet et, lorsque les déplacements d'un objet à travers le temps sont eux-mêmes pertinents, il est aussi important de pouvoir recenser ces différentes localisations tant de manière spatiale que temporelle. Pour ce faire, le CIDOC CRM propose deux mécanismes de haut niveau permettant de tracer la relation des objets aux lieux.

Dans l'éventualité où l'aspect temporel n'est pas d'intérêt ou est inconnu, un objet peut être lié à un lieu grâce aux propriétés P53\_a\_pour\_localisation\_actuelle\_ou\_antérieure (est\_la\_localisation\_actuelle\_ou\_antérieure\_de) et P55\_a\_actuellement\_pour\_localisation (est\_actuellement\_la\_localisation\_de). La première est appropriée pour documenter la relation d'un objet à un lieu lorsque les éléments temporels sont inconnus. La seconde est appropriée lorsque la localisation actuelle est activement suivie.

Lorsqu'un historique précis des aspects temporels de la localisation est disponible, il est préférable d'utiliser la classe temporelle E9\_Déplacement dont l'instanciation permet de documenter l'origine, la destination, et l'objet d'un évènement de déplacement de concert avec les propriétés P25\_a\_déplacé (a\_été\_déplacé\_par), P26\_a\_déplacé\_vers (a\_été\_la\_destination\_de) et P27\_a\_déplacé\_depuis (a\_été\_le\_point\_de\_départ\_de). Puisque c'est une classe temporelle, E9\_Déplacement permet aussi de tracer la temporalité, l'agentivité [n.d.t. d'un actant], etc.



Il est important de prendre en considération que des choses peuvent être déplacées indirectement du fait de leur appartenance à d'autres choses (c.-à-d. parce qu'elles sont des parties d'ensembles ou parce qu'elles sont contenues par une autre chose).

L'historique des localisations d'actants :

L'historique des localisations d'actants est comparable à l'historique des localisations d'objets physiques à la différence que dans le CIDOC CRM l'actant est défini comme étant une entité dotée d'agentivité (contrairement à d'autres entités physiques ou objets). L'essence de l'actant n'étant pas physique, celui-ci ne peut pas être le sujet d'instances de E9\_Déplacement afin de documenter ses relocalisations. Le CIDOC CRM offre donc la notion de résidence (P74\_a\_pour\_résidence\_actuelle\_ou\_antérieure (est\_la\_résidence\_actuelle\_ou\_antérieure\_de)) afin de documenter la relation d'une personne ou d'un groupe à une localisation le temps d'une résidence dans un lieu.

Les lieux situés sur des objets physiques :

L'enregistrement de données patrimoniales et scientifiques exige souvent le recensement de l'emplacement précis d'un objet, d'une caractéristique, d'un phénomène ou de son observation (p. ex. dans le cas d'objets mobiles comme des bateaux). La propriété P59\_a\_pour\_section (se\_situe\_sur\_ou\_dans) peut être utilisée dans ce contexte afin de lier l'objet aux lieux qui sont définis sur ou dans celui-ci.

Par défaut, c'est la planète Terre qui est désignée comme objet physique sur lequel les lieux sont interreliés. Des relations plus précises grâce à des références aux plaques tectoniques peuvent cependant être nécessaires dans le cadre d'analyses géologiques.

Les étendues spatiales d'entités temporelles :

Le CIDOC CRM offre deux propriétés permettant de définir spatialement l'étendue temporelle de phénomènes (celles-ci s'appliquent à toutes les instances d'entités temporelles relevant de la classe E4\_Période) :

- P7\_a\_eu\_lieu\_dans (a\_été\_témoin\_de) permet de relier directement un phénomène temporel à des instances de E53\_Lieu, fournissant de ce fait le contexte géométrique dans lequel le phénomène a pris place.
- P8\_a\_eu\_lieu\_à (a\_été\_témoin\_de) permet la documentation d'un phénomène temporel par rapport à un objet physique, ce qui est utile pour l'enregistrement d'information où la localisation géométrique n'est pas directement pertinente ou est inconnue (p. ex. l'occurrence d'un évènement sur un bateau en déplacement ou dans l'enceinte d'un conteneur d'entreposage particulier).

**Note de traduction**

**Références**

## ***Des relations temporelles***

Le discours historique et scientifique au sujet du passé concerne plusieurs niveaux de savoirs concernant des événements et leur ordonnancement temporel tel qu'il s'inscrit dans une chronologie. Cette chronologie est fondamentale à la compréhension de l'histoire sociale et naturelle ainsi qu'à l'établissement de raisonnement logique au sujet des relations temporelles et de la causalité qui y sont directement rattachées. Une grande quantité d'observations physiques permet des inférences temporelles et vice versa. Il est important de pouvoir documenter la temporalité en ce qui a trait aux dates connues ainsi qu'en termes de positionnement relatif dans une ligne du temps historique. Les propriétés de haut niveau du CIDOC CRM qui sont liées à des entités temporelles supportent la documentation de :

- dates en tant qu'intervalles temporels ou que dimensions temporelles;
- relations mérologiques entre des entités temporelles;
- relations topologiques formant une suite complète.

Les dates et les durées :

Lorsque des dates absolues limitant une entité temporelle sont connues, une instanciation de la propriété `P4_a_pour_intervalle_temporel` (est\_l'intervalle\_temporel\_de) et la création d'une instance de `E52_Intervalle_temporel` sont recommandées. Ces dates devraient aussi être enregistrées comme instances de `E61_Primitive_temporelle` et reliées à l'intervalle temporel par les propriétés `P81_a_couvert` et `P82_a_eu_lieu_durant`. Puisque dans le CIDOC CRM le temps est enregistré à travers des intervalles (plutôt qu'à travers des instants), le choix de la propriété `P81_a_couvert` permet de documenter le fait qu'un phénomène temporel avait lieu à tout le moins durant tous les instants d'un intervalle temporel connu. La propriété `P82_a_eu_lieu_durant` permet d'affirmer moins précisément qu'un phénomène s'est produit à l'intérieur d'un intervalle temporel particulier sans pour autant indiquer précisément à quel moment. Cette dernière approche est la plus utilisée dans le cas de dates historiques où une année peut être indiquée bien que la durée de l'évènement ait certainement été moindre. Le mode d'encodage des dates lors du processus de documentation ne relève pas du CIDOC CRM qui le définit par le biais d'une classe primitive (`E61_Primitive_temporelle`). Finalement, la propriété `P191_a_eu_pour_durée` (était\_la\_durée\_de) peut être déployée afin de documenter un phénomène temporel dont la durée est déterminée sans que son positionnement temporel ne soit pour autant connu. Par exemple, la documentation d'une naissance pourrait indiquer que l'accouchement a duré 3 heures et a eu lieu une année précise.

Pour documenter des intervalles temporels précis qui résultent de déclarations plutôt que d'observations, l'usage de la propriété `P170_défini_le_temps` (temps\_défini\_par) est recommandé. Cela serait par exemple pertinent pour représenter un intervalle temporel dans lequel de multiples événements s'inscrivent car cette propriété permet de spécifier un intervalle temporel uniquement à l'aide d'une primitive temporelle plutôt que par l'usage plus alambiqué de `P81_a_couvert` et `P82_a_eu_lieu_durant` faisant usage d'une primitive temporelle identique.

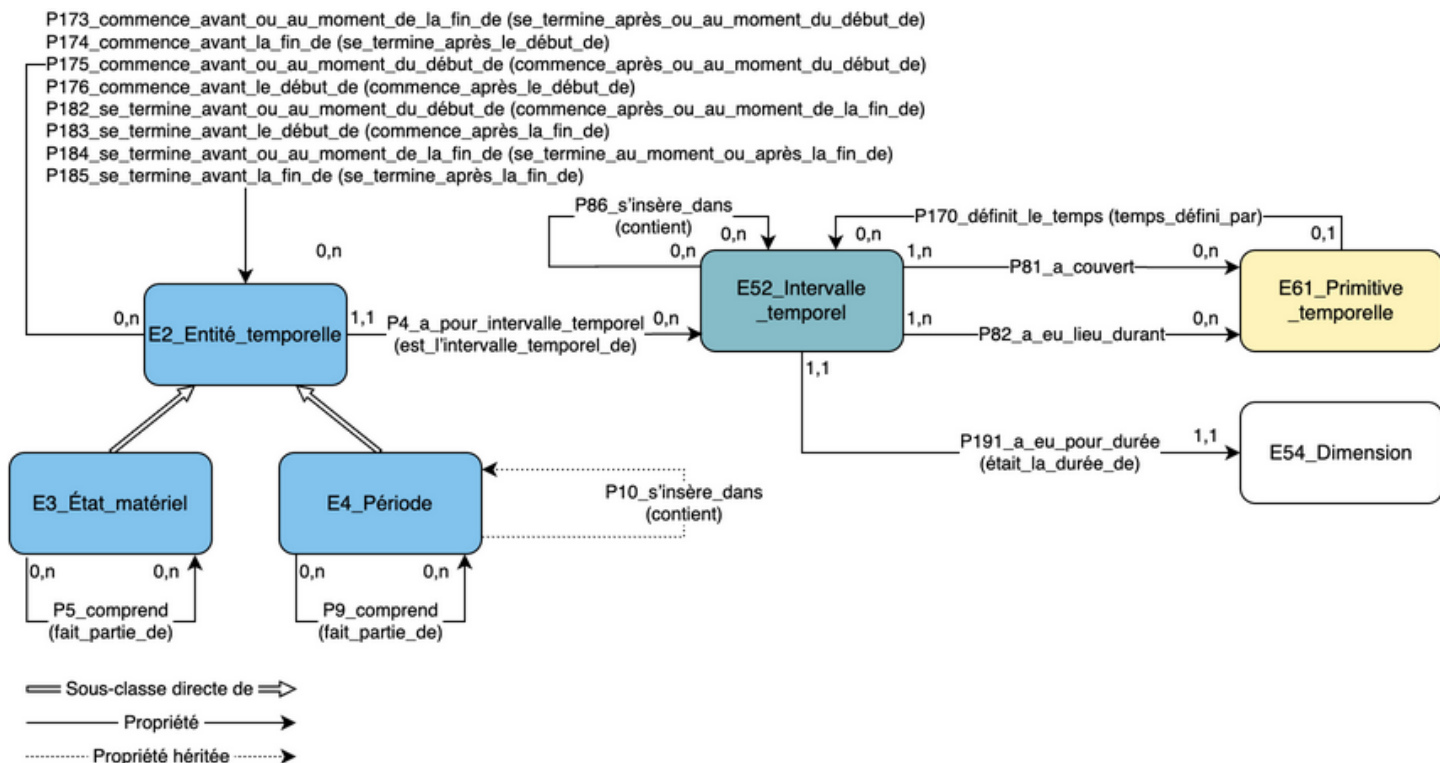


Figure 5: Propriétés et classes fondamentales pour le raisonnement logique au sujet d'information temporelle

Figure 5 : Propriétés et classes fondamentales pour le raisonnement logique au sujet d'information temporelle

Mentions de source des figures : Bibliothèques logicielles diagrams.net, © Réseau canadien d'information sur le patrimoine 2021

Les relations méréologiques :

La documentation d'une relation partie-tout associée à un phénomène temporel est essentielle au raisonnement historique. Le CIDOC CRM distingue deux spécialisations immédiates des entités temporelles :

- E4\_Période est un concept de haut niveau pour la documentation de phénomènes temporels portant sur des changements ou des interactions dans l'espace et dans le temps. Cela inclut des périodes historiques (p. ex. Ming, Romaine) sans pour autant s'y limiter. E4\_Période est l'objet de davantage de spécialisation grâce à une riche hiérarchie de processus et d'activités plus spécifiques.
- E3\_État\_matériel est une classe spécifique pour la documentation de phases statiques de choses physiques. Le CIDOC CRM ne décrit pas à l'heure actuelle de classe de haut niveau pour les phases statiques car ces dernières constituent la plupart du temps des déductions issues de multiples observations, sont souvent problématiques en termes d'intégration de l'information, et sont vulnérables à la révision non monotone.

Pour ces deux classes deux relations méréologiques sont articulées par le CIDOC CRM :

- Des relations de partie-tout documentées entre des instances de E3\_État\_matériel grâce à la propriété P5\_comprend (fait\_partie\_de), et documentées entre des instances de E4\_Période grâce à la propriété P9\_comprend (fait\_partie\_de) (c.-à-d. pour décrire comment les phénomènes constituant l'instance de E4\_Période peuvent être causalement sous-divisés en des phénomènes plus délimités);

- *Des relations de cooccurrence non causale dans une même étendue spatio-temporelle* documentées grâce à la propriété `P10_s'insère_dans` (contient) [n.d.t. qui ne peut être utilisée dans ce contexte qu'avec des instances de `E4_Période`] (cette propriété est examinée davantage dans la section [Des relations spatio-temporelles](#)).

Les relations topologiques :

Plusieurs relations sémantiques ont une incidence sur l'ordonnement temporel d'entités temporelles (p. ex. le fait de rencontrer quelqu'un ne peut survenir qu'après la naissance et avant la mort des personnes impliquées, de l'information ne peut être transmise qu'après avoir été apprise). De plus, de l'information directe sur l'ordonnement temporel d'entités peut avoir une incidence sur leurs relations sémantiques possibles ou impossibles. Ce type de raisonnement est d'une grande importance pour la recherche au sujet du passé.

Les relations temporelles définies dans « Maintaining knowledge about temporal intervals » (Allen 1983) et mobilisées dans les versions précédentes du CIDOC CRM ne permettent cependant pas de décrire adéquatement des inférences issues de relations sémantiques (voir la section [Des relations temporelles primitives fondées sur des frontières floues](#)). Le CIDOC CRM introduit donc ici une théorie des frontières floues dans un contexte temporel, ce qui permet l'inter-positionnement d'entités temporelles tout en prenant en compte l'aspect flou inhérent à ces entités. Ce modèle subsume les relations précédentes de Allen qui peuvent néanmoins toujours être utilisées dans les extensions du CIDOC CRM.

*Note de traduction*

*Références*

### ***Des relations spatio-temporelles***

La plupart du temps, il est adéquat de traiter le temps et l'espace comme des entités distinctes lors de la description d'évènements et des lieux où ils se produisent. Une documentation et un raisonnement plus précis sont parfois requis afin de décrire des phénomènes se produisant dans la durée (p. ex. l'âge du bronze, un établissement, une nation, des cadres de référence pour les mouvements de bateaux, des choses étant entreposées dans des conteneurs puis déplacées, des constructions étant partiellement détruites, reconstruites ou altérées, etc.). L'espace et le temps doivent alors être conceptualisés sur un continuum cohérent : l'espace-temps.

Le modèle du CIDOC CRM est une interface valide pour CRMgeo (Doerr & Hiebel 2013) qui mobilise les standards OGC [n.d.t. standards de l'Open Geospatial Consortium qui assurent l'interopérabilité dans les domaines de la géomatique et de l'information] qui sont essentiels à l'utilisation de systèmes d'information géographiques (applications SIG).

La classe clé qu'offre le CIDOC CRM pour la modélisation de telles informations est `E92_Volume_spatio-temporel` qui documente des étendues géométriques, situées dans l'espace-temps physique, qui contiennent des positions d'évènements ou de choses réelles ou possibles. `E92_Volume_spatio-temporel` est particulièrement utilisé dans des changements de lieux documentés ne peuvent pas être réduits à des évènements distincts en raison d'une étendue spatiale en changement (p. ex. dans la description d'index géographiques). Les classes et propriétés de haut niveau qui s'articulent autour de `E92_Volume_spatio-temporel` permettent de documenter :

- les relations entre des espaces-temps;
- les relations à l'espace et au temps en tant qu'entités distinctes;
- le traitement de l'étendue exacte de choses physiques et de périodes dans l'espace à tout moment de leur existence en tant que volume spatio-temporel.

## Définition d'un volume spatio-temporel

Il y a trois manières de définir un volume spatio-temporel :

- La propriété `P169_définit_le_volume_spatio-temporel` (`volume_spatio-temporel_défini_par`) déclare un contenant spatio-temporel pour un évènement ou une chose. Ce contenant est défini en termes de coordonnées spatiales qui peuvent varier à travers le temps, variation qui peut être représentée par des étapes distinctes ou de manière continue à l'aide d'expression de l'espace-temps qui prennent alors la forme d'instances de `E95_Primitive_spatio-temporelle` (une classe primitive pour l'expression de valeurs dans un système de données ne faisant pas l'objet d'analyses supplémentaires par le CIDOC CRM).
- Les instances de `E4_Période`, instances spécialisées de `E92_Volume_spatio-temporel` qui sont floues tout en étant observables, forment un phénomène englobant qui prend lui aussi la forme d'une instance de `E4_Période`.
- Une instance de `E18_Chose_matérielle` (en tant que séquence continue d'étendue spatiale occupée à travers le temps par la matière) définit un volume spatio-temporel unique du début à la fin de son existence, ce qui peut aussi être considéré comme sa trajectoire dans l'univers. La propriété `P169_définit_le_volume_spatio-temporel` (`volume_spatio-temporel_défini_par`) permet de référer à ce volume spatio-temporel afin d'en documenter des attributs supplémentaires. Ce volume spatio-temporel est donc flou tout en étant observable et, bien qu'il ne soit pas aisé de visualiser mentalement le volume spatio-temporel d'une chose physique, cela simplifie grandement le raisonnement logique au sujet des lieux où se sont trouvés des choses.

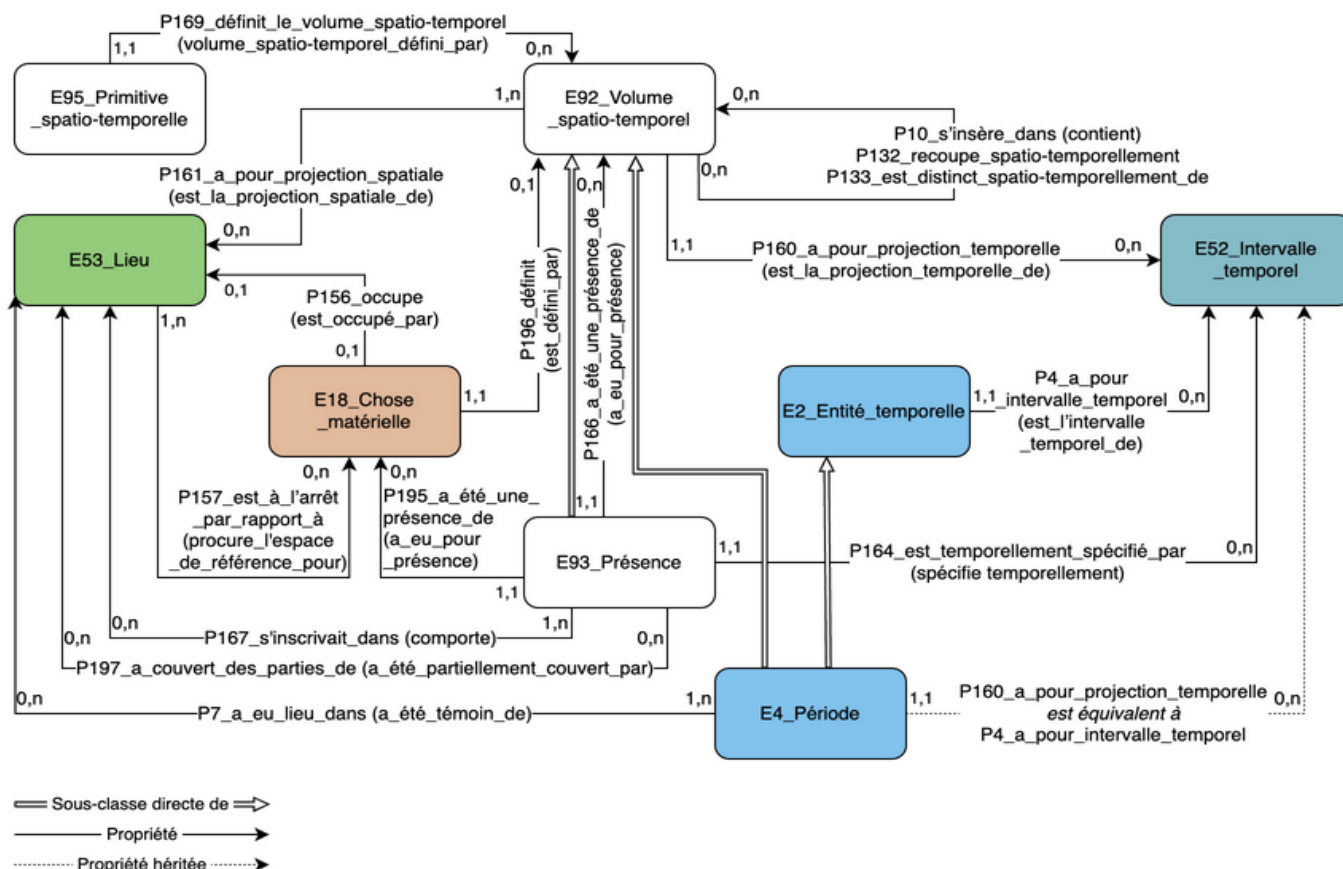


Figure 6: Propriétés et classes fondamentales pour le raisonnement logique avec les volumes spatio-temporels

Figure 6 : Propriétés et classes fondamentales pour le raisonnement logique avec les volumes spatio-temporels

Mentions de source des figures : Bibliothèques logicielles diagrams.net, © Réseau canadien d'information sur le patrimoine 2021



### *Relations d'un volume spatio-temporel à des lieux ou à des choses physiques*

La propriété P161\_a\_pour\_projection\_spatiale (est\_la\_projection\_spatiale\_de) associe un volume spatio-temporel à l'étendue spatiale qu'il a occupé durant l'intervalle temporel de la définition. En raison de la relativité de l'espace, la définition d'instances de E53\_Lieu doit être relative à une chose physique utilisée comme référence géométrique, une relation documentée par la propriété P157\_est\_à\_l'arrêt\_par\_rapport\_à (procure\_l'espace\_de\_référence\_pour). Si l'emplacement d'une chose à un certain moment est disponible pour de multiples espaces relatifs de référence en mouvement (p. ex. dans le cas d'un bateau par rapport au sol marin), ces espaces définis différemment peuvent éventuellement s'éloigner ou se disjoindre les uns des autres. Ainsi, un volume spatio-temporel, même s'il est défini de manière unique, peut avoir de nombreuses projections spatiales qui dépendent de l'espace de référence.

Les systèmes de géo-positionnement satellite (GPS) actuels définissent par défaut la surface de la Terre comme espace de référence. Dans le cas de descriptions d'objets mobiles dont la forme est fixe, comme dans le contexte de conservation d'art, il est parfois utile de désigner l'endroit précis d'une chose physique par rapport à elle-même en l'utilisant comme espace de référence de concert avec la propriété P156\_occupe (est\_occupé\_par). Cette dernière constitue une projection particulière du volume spatio-temporel de la chose en question. Elle se distingue de P53\_a\_pour\_localisation\_actuelle\_ou\_antérieure (est\_la\_localisation\_actuelle\_ou\_antérieure\_de) qui ne décrit que le fait qu'une chose se trouvait dans un lieu spécifique par rapport à une référence spatiale sans précision temporelle.

### *Relations d'un volume spatio-temporel à des intervalles temporels et à des périodes*

La propriété P160\_a\_pour\_projection\_temporelle (est\_la\_projection\_temporelle\_de) associe un volume spatio-temporel à l'étendue temporelle complète que ce volume a recoupé, y compris tous les lieux de sa définition. Contrairement aux lieux [n.d.t. dont les coordonnées de référence peuvent changer à travers le temps], le système de référence temporel est unique<sup>8</sup> à l'exception du choix d'origine.

Comme les sous-classes de E2\_Entité\_temporelle héritent de la propriété P4\_a\_pour\_intervalle\_temporel (est\_l'intervalle\_temporel\_de), les instances de E4\_Période et de ses sous-classes héritent de la propriété P160\_a\_pour\_projection\_temporelle (est\_la\_projection\_temporelle\_de) qui lui est équivalente car elles décrivent toutes deux l'étendue temporelle du phénomène qui constitue une instance de E4\_Période. Il est recommandé d'utiliser P4\_a\_pour\_intervalle\_temporel (est\_l'intervalle\_temporel\_de) de concert avec des instances de E4\_Période et de ses sous-classes plutôt que d'utiliser P160\_a\_pour\_projection\_temporelle (est\_la\_projection\_temporelle\_de).

### *Relations de présence*

Les instances de E93\_Présence sont des instances spécialisées de E92\_Volume\_spatio-temporel qui sont identiques à l'évolution spatiale d'un volume spatio-temporel plus large spécifié par la propriété P166\_a\_été\_une\_présence\_de (a\_eu\_pour\_présence), mais délimité par un intervalle temporel généralement court par la propriété P164\_est\_temporellement\_spécifié\_par (spécifie\_temporellement). Il s'agit donc d'instantanés ou de « tranches » temporelles d'un autre volume spatio-temporel (p. ex. l'étendue de l'empire romain durant l'année 30 EC). Les instances de E93\_Présence sont donc des construits spécifiques de modélisation qui décrivent précisément où une chose s'est produite ou s'est trouvée à un moment ou intervalle temporel particulier, et ce grâce à la

---

<sup>8</sup> Cela s'applique aux applications du domaine du CIDOC CRM qui sont de nature non relativiste, mais ne s'applique pas strictement, par exemple, aux satellites.

propriété `P161_a_pour_projection_spatiale` (`est_la_projection_spatiale_de`). Ce construit particulier permet de décrire les emplacements d'objets mobiles à différentes étapes (p. ex. l'os d'un saint qui s'est trouvé dans une réserve muséale, dans un palace, dans le sol, ou transporté dans un conteneur). Aux fins de simplicité, un raccourci pour `E18_Chose_matériel` est défini directement à travers l'usage de la propriété `P195_a_été_une_présence_de` (`a_eu_pour_présence`), ce qui permet d'outrepasser la définition de son volume spatio-temporel.

### *Relations topologiques*

Finalement, le modèle définit des relations topologiques spatio-temporelles grâce à l'usage de la propriété `P10_s'insère_dans` (`contient`) qui inclut entièrement un volume spatio-temporel dans un autre. Cela n'équivaut cependant pas à l'inclusion de projections temporelles et spatiales qui peuvent être de plus grande ampleur (p. ex. en 14 EC, la mésopotamie n'était pas dans l'empire romain). En outre, la propriété `P132_recoupe_spatio-temporellement` et sa négation `P133_est_distinct_spatio-temporellement_de` sont fondamentales lorsqu'il est question de continuité possible, de relation partie-tout, etc.

### *Note de traduction*

### *Références*

## **Construits spécifiques de modélisation**

### *Des types*

La plupart des descriptions structurées d'objets muséaux sont initiées par la création d'un identifiant et d'information au sujet du type de cet objet, information qui est recensée dans des champs tels que « classification », « catégorie », « type d'objet », « nom d'objet », etc. Ces champs sont utilisés afin de recenser des termes qui déclarent que l'objet appartient à une catégorie particulière. Dans le CIDOC CRM, la classe `E55_Type` accommode de tels termes issus de vocabulaires contrôlés et de thésauri utilisés afin de classer et de caractériser des instances de classes du CIDOC CRM. Ces instances de `E55_Type` représentent des concepts (universaux) qui se distinguent d'instances de `E41_Appellation` qui sont utilisées pour nommer les instances de classes du CIDOC CRM.

Le CIDOC CRM offre à cette fin deux propriétés de base qui décrivent une classification terminologique et qui correspondent aux pratiques courantes de la majorité des systèmes d'information :

- La propriété `P2_a_pour_type` (`est_le_type_de`) qui a pour domaine la classe `E1_Entité_CRM` et pour portée la classe `E55_Type`. Ainsi, chaque classe du CIDOC CRM à l'exception de `E59_Valeur_primitive` hérite la propriété `P2_a_pour_type` (`est_le_type_de`). Cela offre un mécanisme alternatif à la spécialisation de la classification des instances du CIDOC CRM à des niveaux de détails divers en pointant plutôt vers des sources externes sous la forme de vocabulaires, de thésauri, de schèmes de classification ou d'ontologies.
- Certaines propriétés du CIDOC CRM sont supplémentées d'une fonction analogue à `P2_a_pour_type` (`est_le_type_de`) et identifiées par le suffixe « .1 ». La fonction d'une propriété de propriété est d'offrir un mécanisme alternatif à la spécialisation du domaine d'une propriété par l'usage de sous-types déclarés sous forme d'instances de `E55_Type`. ces propriétés « .1 » n'apparaissent pas dans la [Liste hiérarchisée des propriétés du CIDOC CRM](#), mais elles sont incluses dans les déclarations de [classes](#) et de [propriétés](#). Par exemple, `P62.1_mode_d'illustration` : `E55_Type` est associé avec `E24_Chose_matériel_élaborée_par_l'humain`. `P62_illustre` (`est_illustré_par`) : `E1_Entité_CRM`.

La classe `E55_Type` est la portée des propriétés qui portent sur des savoirs catégorisés fréquemment présents dans la documentation patrimoniale. Par exemple, la propriété `P125_a_mobilisé_l'objet_du_type (a_été_le_type_d'objet_employé_pour)` permet au CIDOC CRM d'exprimer des énoncés tels que « ce moulage a été produit grâce à un moule », ce qui veut dire qu'un objet inconnu ou non mentionné (le moule spécifique) a été utilisé. Cela permet à l'instance spécifique du moulage d'être associée à des types d'appareils manufacturiers, les moules. De plus, les objets de type « moule » peuvent être reliés à ce terme par la propriété `P2_a_pour_type (est_le_type_de)`. Cette relation indirecte soutient la détection d'objets inconnus dans un environnement intégré. D'autre part, certains moulages peuvent référer directement à un moule particulier par l'entremise de la propriété `P16_a_mobilisé_l'objet_spécifique (a_été_mobilisé_pour)` de telle sorte qu'une interrogation statistique quant au nombre d'objets d'une collection issus de moules pourrait être résolue correctement (grâce à deux chemins : `P16_a_mobilisé_l'objet_spécifique (a_été_mobilisé_pour)` - `P2_a_pour_type (est_le_type_de)` et `P125_a_mobilisé_l'objet_du_type (a_été_le_type_d'objet_employé_pour)`). Ce traitement cohérent de l'information catégorisée accroît la capacité du CIDOC CRM d'intégrer de l'information culturelle.

Les instances de `E55_Type` et de ses sous-classes peuvent être utilisées pour caractériser les instances de classe du CIDOC CRM de manière à en affiner la définition. Un type « artiste » peut être utilisé pour caractériser une personne grâce à la propriété `P2_a_pour_type (est_le_type_de)`, par exemple. Mais il serait aussi possible, dans le contexte de l'histoire de l'art, d'étendre la classe `E21_Personne` avec une sous-classe `E21.xx_Artiste`. D'un point de vue conceptuel, il n'y a pas de différence notable entre le type « artiste » et la classe `Artiste` car tous deux dénotent le concept « artiste » et identifient le même ensemble de personnes. Dans ce contexte, un type pourrait être envisagé comme une classe et une classe de types pourrait être considérée comme une métaclasse. Cependant, puisque les systèmes actuels ne permettent pas un contrôle adéquat de métaclasses définies par des utilisateurs, le CIDOC CRM préfère modéliser des instances de `E55_Type` comme si elles étaient des particuliers, et ce grâce aux relations décrites dans les paragraphes précédents.

Les utilisateurs peuvent choisir d'implémenter un concept en tant qu'instance de `E55_Type` ou en tant que sous-classe étendant le système de classes du CIDOC CRM. Cette dernière option ne devrait être privilégiée que si le concept qu'elle représente est suffisamment stable et associé à des propriétés additionnelles qui lui sont spécifiques et qui sont explicitement modelées (sans quoi l'usage de `E55_Type` est préférable). Il est aussi possible que des utilisateurs souhaitent décrire un discours en étendant un concept du CIDOC CRM et en décrivant l'histoire de ce concept : ils peuvent alors modéliser ce même concept à la fois en tant que sous-classe et en tant qu'instance de `E55_Type` du même nom. Il est de même recommandé d'entrevoir pour chaque hiérarchie de termes affinant une classe de CIDOC CRM un terme englobant équivalent à cette classe (p. ex. une hiérarchie de termes pour des instances de `E21_Personne` pourrait débiter avec « personne »).

`E55_Type` agit comme une interface entre le CIDOC CRM et les domaines spécifiques d'ontologies, de thésauri, et de systèmes terminologiques moins formels. De tels ensembles de concepts peuvent être représentés dans le CIDOC CRM comme des sous-classes de `E55_Type` afin de former des hiérarchies de termes (c.-à-d. des instances de `E55_Type` liées par l'entremise de `P127_a_pour_terme_général (a_pour_terme_spécifique)`). De telles hiérarchies peuvent en outre être supplémentées de propriétés. D'autres standards peuvent aussi être utilisés afin de décrire des systèmes terminologiques du moment que ces modèles sont sémantiquement compatibles avec le CIDOC CRM : il faut alors déclarer leurs classes conceptuelles comme équivalentes à `E55_Type` et leurs relations de généralité-spécificité comme équivalentes à `P127_a_pour_terme_général (a_pour_terme_spécifique)`.



Dans certains cas, en particulier en archéologie ou en sciences de la vie, E83\_Création\_de\_type nécessite l'identification d'un spécimen de référence et la publication de la définition de son type dans un forum de discussion scientifique approprié. L'activité modélisée comme une instance de E83\_Création\_de\_type est essentielle à la recherche en sciences de la vie. Dans ce domaine, le « taxon » fait référence au type, le « protologue » à la description du type et le « type original » ou « holotype » aux spécimens de référence.

Finalement, des instances de E55\_Type ou de ses sous-classes peuvent décrire des éléments universaux depuis des systèmes de catégorisation qui ne prennent pas la forme d'ontologies ou de thésauri, comme c'est le cas de types et de noms de produits industriels qui sont définis et publiés par leurs producteurs pour chaque nouveau produit ou dérivé.

#### *Note de traduction*

#### *Références*

### ***Des relations temporelles primitives fondées sur des frontières floues***

Il est fréquent que des sciences traitant du passé, comme l'histoire, l'archéologie ou la géologie, dérivent des relations topologiques depuis des stratigraphies, d'autres observations ou des causalités entre des événements. La version 3.3 du CIDOC CRM a donc intégré des ensembles de relations temporelles basés sur la logique de Allen (les propriétés maintenant dépréciées P114\_est\_temporellement\_équivalent\_à, P115\_termine (est\_terminé\_par), P116\_commence (est\_commencé\_par), P117\_se\_produit\_durant (inclut), P118\_recoupe\_temporellement (est\_recoupé\_temporellement\_par), P119\_rencontre\_temporellement (est\_rencontré\_temporellement\_par) et P120\_se\_produit\_avant (se\_produit\_après)) qui était à l'époque la théorie la plus exhaustive et adéquate pour traiter de relations topologiques ayant égard à des phénomènes spatio-temporels de nature historique et culturelle. La logique temporelle de Allen émane de l'idée que les frontières d'intervalles temporels sont connues et décrites par un ensemble exhaustif de relations mutuellement exclusives.

Néanmoins, plusieurs relations temporelles peuvent être induites de faits (p. ex. la naissance d'une personne précède nécessairement son interaction intentionnelle avec une autre) ou d'observations effectuées sur des éléments matériels dont la temporalité absolue est inconnue. C'est la raison pour laquelle les relations temporelles du CIDOC CRM s'articulent autour des entités E2\_Entité\_temporelle et non des entités E52\_Intervalle\_temporel, lesquelles nécessitent la connaissance d'une temporalité absolue. Dans l'éventualité où une temporalité absolue est connue, la déduction des relations de Allen relève de calculs automatisés plutôt que de considérations scientifiques (ces dernières constituant le cœur du CIDOC CRM). Cependant, l'application de ces calculs est problématique pour deux raisons :

En premier lieu, les faits de causalité pertinents à des relations temporelles résultent fréquemment en des expressions qui nécessitent une disjonction (condition logique « ou ») des relations d'Allen. Par exemple, un enfant peut être mort-né. En faisant fi des étapes de la grossesse comme c'est souvent le cas dans les sources historiques, la naissance peut être considérée soit comme un événement égal à la mort, soit comme une rencontre avec la mort, soit comme un événement qui précède la mort. La représentation formelle choisie ne doit cependant pas permettre de spécifier des disjonctions sauf dans le cadre de requêtes. Par conséquent, de simples propriétés du CIDOC CRM qui impliquent un ordre temporel, comme P134\_a\_continué (a\_été\_continué\_par), ne peuvent pas être déclarées sous-propriétés de relations temporelles qu'elles impliquent, ce qui équivaldrait à « se déroule avant, rencontre, chevauche, démarre, démarré par, contient, finit, fini par, est égal à, durant ou chevauché par » (voir P174\_commence\_avant\_la\_fin\_de (se\_termine\_après\_le\_début\_de)).

En second lieu, il n'est pas naturellement possible d'observer l'égalité de points temporels, un fait qui peut être interprété de trois manières qui impliquent toutes des frontières floues et qui sont toutes cohérentes avec la version actuelle du CIDOC CRM :

- Tout phénomène observable qui peut être daté a une étendue temporelle naturelle marquée par des frontières floues qui établissent une transition graduelle depuis un état de non-existence vers un état d'existence établie suivie d'un état d'existence révolue.
- Ces frontières floues peuvent aussi être interprétées comme des intervalles temporels au sujet desquels des experts peuvent être en désaccord quant à l'état (déjà en cours ou non, toujours en cours ou non), et ce même s'ils ont une connaissance complète d'un phénomène en question.
- Le fait qu'une instance de E2\_Entité\_temporelle soit en cours n'est pas observable durant ces frontières temporelles floues.

Par exemple :

- Un accouchement a une durée limitée et non négligeable de plusieurs heures durant laquelle l'évènement commence et se termine graduellement.
- Son début et sa fin peuvent être qualifiés de définitions scientifiques déterminant leurs points temporels.
- Ni l'un ni l'autre de ces points temporels ne peut être déterminé plus précisément qu'à l'échelle des minutes.

Les frontières floues ne décrivent pas la relation entre la réalité et des connaissances incomplètes ou imprécises et adopter une granularité temporelle inférieure ne résout pas ce problème puisque l'étendue floue pertinente varie grandement en fonction du phénomène considéré, y compris dans le contexte culturel. La seule équivalence exacte est entre des intervalles temporels déclarés arbitrairement (p. ex. la fin d'une année étant le début de la suivante, la fin du minœn ancien étant le début du minœn moyen peu importe le moment où celui-ci a commencé). Conséquemment, un nouvel ensemble de relations temporelles primitives est doté des caractéristiques suivantes :

- Cet ensemble minimal de propriétés permet de spécifier toutes les relations possibles entre deux intervalles temporels tels qu'ils sont définis par leur point de début et de fin, que ce soit directement ou par conjonction (condition logique « et »).
- Les points de début et de fin sont interprétés comme des frontières floues « épaisses ».
- Les conditions d'égalité des points temporels externes sont étendues au point où les frontières floues se recouvrent de sorte que la connaissance de la forme de la fonction floue n'est pas nécessaire.
- Toutes les relations d'Allen peuvent être exprimées directement ou par conjonction des propriétés concernées.
- Dans le cas des intervalles temporels n'ayant pas de frontières floues courtes ou n'en ayant que des négligeables, toutes les relations de Allen peuvent être décrites par des conjonctions adéquates des propriétés concernées.
- Aucune relation n'est l'équivalent de l'inverse d'une autre de sorte que les inverses sont plutôt spécifiées par l'inversion du domaine et de la portée.

## Note de traduction

La traduction des propriétés dépréciées (P114\_est\_temporellement\_équivalent\_à, P115\_termine (est\_terminé\_par), P116\_commence (est\_commencé\_par), P117\_se\_produit\_durant (inclut), P118\_recoupe\_temporellement (est\_recoupé\_temporellement\_par), P119\_rencontre\_temporellement (est\_rencontré\_temporellement\_par) et P120\_se\_produit\_avant (se\_produit\_après)) est basée sur les libellés originaux de la version 6.2.

## Références

« Definition of the CIDOC Conceptual Reference Model ». Modèle. Paris, FR-IDF: CIDOC CRM Special Interest Group, mai 2015. [https://cidoc-crm.org/sites/default/files/cidoc\\_crm\\_version\\_6.2.pdf](https://cidoc-crm.org/sites/default/files/cidoc_crm_version_6.2.pdf).

## Notation

Lors de la comparaison de deux instances de E2\_Entité\_temporelle l'une est identifiée par une lettre majuscule suivie de ses début et fin (flous) indiqués en exposants ( $A^{\text{début}}$ ,  $A^{\text{fin}}$ ) de telle sorte que  $A = [A^{\text{début}}, A^{\text{fin}}]$  et  $B = [B^{\text{début}}, B^{\text{fin}}]$ .

La relation temporelle est identifiée à l'aide d'un prédicat nommé (libellé) défini par une ou plusieurs expressions d'(in)égalité entre les points terminaux de telle sorte que :

*A commence avant la fin de B* si et seulement si ( $\Leftrightarrow$ )  $A^{\text{début}} < B^{\text{fin}}$

Les relations temporelles symbolisant les étendues temporelles de deux instances de E2\_Entité\_temporelle A et B sont illustrées à l'aide de barres horizontales conçues comme une ligne du temps horizontale se lisant depuis la gauche vers la droite. Les frontières floues sont illustrées par une saturation de couleur croissante ou décroissante.

Les différentes options d'ordonnancement relatif que permet la relation sont illustrés par deux positions extrêmes de l'instance A par rapport à l'instance B connectées par des flèches. Cela pourrait par exemple représenter les positions relatives d'un train A approchant une station B.

Dans l'éventualité où la longueur de A eu égard à B est d'intérêt, deux diagrammes sont disponibles :

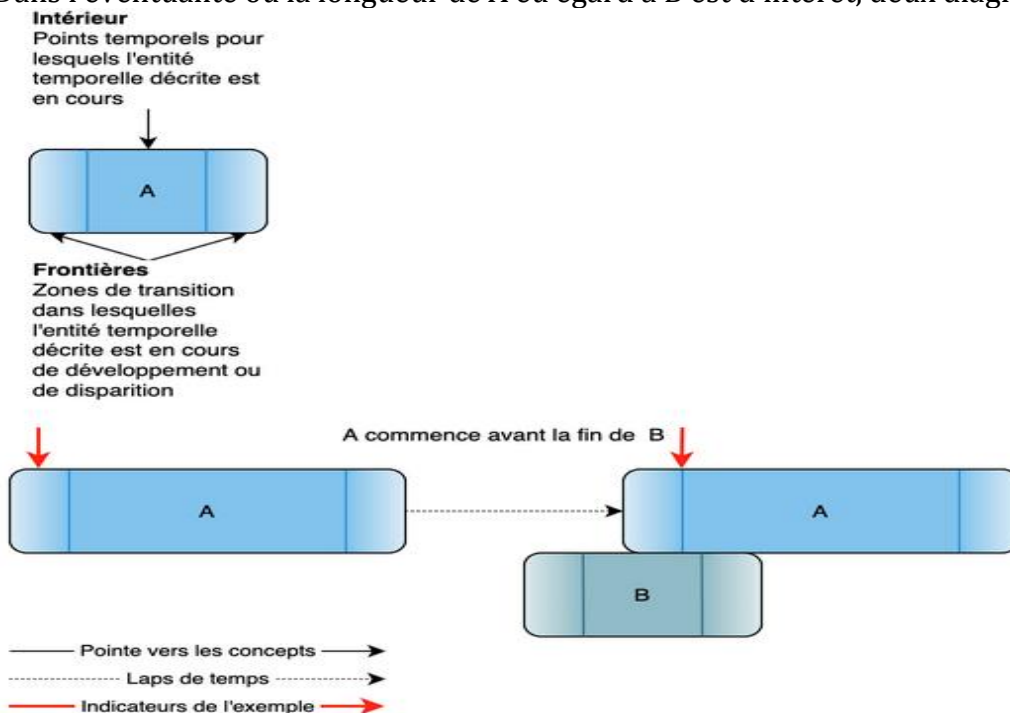


Figure 7: Explication des concepts d'intérieur et de frontière ainsi qu'exemple de l'utilisation de P174\_commence\_avant\_la\_fin\_de (se\_termine\_après\_le\_début\_de)

Figure 7 : Explication des concepts d'intérieur et de frontière ainsi qu'exemple de l'utilisation de P174\_commence\_avant\_la\_fin\_de (se\_termine\_après\_le\_début\_de)

### Note de traduction

### Références

### Aperçu des relations temporelles primitives

L'ensemble final de relations primitives temporelles peut être divisé en deux groupes :

1. Les relations qui se fondent sur des inégalités impropres comme  $A^{\text{début}} \leq B^{\text{fin}}$  (les entités dont les nombres sont impairs dans le tableau ci-dessous).
2. Les relations qui se fondent sur des inégalités propres comme  $A^{\text{début}} < B^{\text{fin}}$  (les entités dont les nombres sont pairs dans le tableau ci-dessous).

Les inégalités impropres ayant des frontières floues sont acceptées s'étendre à des situations dans lesquelles les frontières floues des points d'arrivée respectifs peuvent se chevaucher. Ils incluent donc des situations lors desquelles il est impossible de déterminer quand un intervalle a terminé et quand un autre a commencé, et où il n'y a pas de décalage déterminé entre ces points.

Les inégalités propres ayant des frontières floues ne peuvent avoir de points d'arrivée qui se chevauchent de sorte qu'il y a un décalage connu entre les points d'arrivée (p. ex. une discontinuité entre l'établissement de phases fondée sur l'observation de couches archéologiques).

### Note de traduction

### Références

|   | Propriété  | Interprétation                           |
|---|--|--|
| 1 | P173_commence_avant_ou_au_moment_de_la_fin_de<br>(se_termine_après_ou_au_moment_du_début_de) | $A^{\text{début}} \leq B^{\text{fin}}$   |
| 2 | P174_commence_avant_la_fin_de (se_termine_après_le_début_de)                                 | $A^{\text{début}} < B^{\text{fin}}$      |
| 3 | P175_commence_avant_ou_au_moment_du_début_de<br>(commence_après_ou_au_moment_du_début_de)    | $A^{\text{début}} \leq B^{\text{début}}$ |
| 4 | P176_commence_avant_le_début_de (commence_après_le_début_de)                                 | $A^{\text{début}} < B^{\text{début}}$    |
| 5 | P182_se_termine_avant_ou_au_moment_du_début_de<br>(commence_après_ou_au_moment_de_la_fin_de) | $A^{\text{fin}} \leq B^{\text{début}}$   |
| 6 | P183_se_termine_avant_le_début_de (commence_après_la_fin_de)                                 | $A^{\text{fin}} < B^{\text{début}}$      |
| 7 | P184_se_termine_avant_ou_au_moment_de_la_fin_de<br>(se_termine_au_moment_ou_après_la_fin_de) | $A^{\text{fin}} \leq B^{\text{fin}}$     |
| 8 | P185_se_termine_avant_la_fin_de (se_termine_après_la_fin_de)                                 | $A^{\text{fin}} < B^{\text{fin}}$        |

## Hierarchies de classes et de propriétés

Bien qu'elles n'étaient pas de définitions exhaustives, les présentations succinctes et mono-hiérarchiques des classes et des propriétés contribuent à la navigation dans le CIDOC CRM et à la compréhension de celui-ci. Puisque le CIDOC CRM est poly-hiérarchique, la présentation mono-hiérarchique formelle découle d'une expansion descendante de toutes les relations estUn indépendamment de la présence d'un concept ailleurs dans ladite hiérarchie.

La hiérarchie de classes présentée ci-bas reprend la forme suivante :

- Chaque ligne commence avec un identifiant de classe unique composé d'un nombre précédé de la lettre « E » (qui signalait autrefois une « entité », bien que le terme « classe » soit maintenant préféré).
- Une série de traits d'union (« - ») suit cet identifiant de classe unique et indique la position de la classe dans la hiérarchie estUn.
- Le nom de la classe se trouve à droite des traits d'union.
- L'index est ordonné selon les niveaux hiérarchiques avec une approche de « parcours en profondeur » depuis les sous-hiérarchies les plus petites vers les plus larges.
- L'apparition de classes dans de multiples positions dans la hiérarchie des classes en raison d'héritages multiples est signalée par l'usage des italiques.

La hiérarchie des propriétés présentée ci-bas reprend la forme suivante :

- Chaque ligne commence avec un identifiant de propriété unique composé d'un nombre précédé de la lettre « P » (pour « propriété »).
- Une série de traits d'union (« - ») suit cet identifiant de propriété unique et indique la position de la propriété dans la hiérarchie estUn.
- Le nom de la propriété se trouve à droite des traits d'union, suivi par le nom de la propriété inverse entre parenthèses (aux fins de lecture depuis la portée vers le domaine).
- L'index est ordonné selon les niveaux hiérarchiques avec une approche de « parcours en profondeur » depuis les sous-hiérarchies les plus petites vers les plus larges, puis par numéro de propriété dans le cas de propriétés-sœurs égales.
- L'apparition de propriétés dans de multiples positions dans la hiérarchie des propriétés en raison d'héritages multiples est signalée par l'usage des italiques.

### *Note de traduction*

### *Références*

## Liste hiérarchisée des classes du CIDOC CRM

| Identifiant unique de classe |   |   |   |   |   |                                |
|------------------------------|---|---|---|---|---|--------------------------------|
| E1                           |   |   |   |   |   | E1_Entité_CRM                  |
| E2                           | - |   |   |   |   | E2_Entité_temporelle           |
| E3                           | - | - |   |   |   | E3_État_matériel               |
| E4                           | - | - |   |   |   | E4_Période                     |
| E5                           | - | - | - |   |   | E5_Évènement                   |
| E7                           | - | - | - | - |   | E7_Activité                    |
| E8                           | - | - | - | - | - | E8_Acquisition                 |
| E96                          | - | - | - | - | - | E96_Achat                      |
| E9                           | - | - | - | - | - | E9_Déplacement                 |
| E10                          | - | - | - | - | - | E10_Transfert_de_la_garde      |
| E11                          | - | - | - | - | - | E11_Modification               |
| E12                          | - | - | - | - | - | E12_Production                 |
| E79                          | - | - | - | - | - | E79_Ajout_d'élément            |
| E80                          | - | - | - | - | - | E80_Retrait_d'élément          |
| E13                          | - | - | - | - | - | E13_Assignation_d'attribut     |
| E14                          | - | - | - | - | - | E14_Évaluation_d'état_matériel |
| E15                          | - | - | - | - | - | E15_Assignation_d'identifiant  |
| E16                          | - | - | - | - | - | E16_Mesurage                   |
| E17                          | - | - | - | - | - | E17_Assignation_de_type        |
| E65                          | - | - | - | - | - | E65_Création                   |
| E83                          | - | - | - | - | - | E83_Création_de_type           |
| E66                          | - | - | - | - | - | E66_Formation                  |

|     |   |                        |           |                     |                      |  |
|-----|---|------------------------|-----------|---------------------|----------------------|--|
| E85 | - | -                      | -         | -                   | -                    | E85_Adhésion                               |
| E86 | - | -                      | -         | -                   | -                    | E86_Départ                                 |
| E87 | - | -                      | -         | -                   | -                    | E87_Activité_curatoriale                   |
| E63 | - | -                      | -         | -                   | -                    | E63_Début_d'existence                      |
| E67 | - | -                      | -         | -                   | -                    | E67_Naissance                              |
| E81 | - | -                      | -         | -                   | -                    | E81_Transformation                         |
| E12 | - | -                      | -         | -                   | -                    | E12_Production                             |
| E65 | - | -                      | -         | -                   | -                    | E65_Création                               |
| E83 | - | -                      | -         | -                   | -                    | E83_Création_de_type                       |
| E66 | - | -                      | -         | -                   | -                    | E66_Formation                              |
| E64 | - | -                      | -         | -                   | -                    | E64_Fin_d'existence                        |
| E6  | - | -                      | -         | -                   | -                    | E6_Destruction                             |
| E68 | - | -                      | -         | -                   | -                    | E68_Dissolution                            |
| E69 | - | -                      | -         | -                   | -                    | E69_Mort                                   |
| E81 | - | -                      | -         | -                   | -                    | E81_Transformation                         |
| E77 | - | E77_Entité_persistante |           |                     |                      |  |
| E70 | - | -                      | E70_Chose |                     |                      |  |
| E72 | - | -                      | -         | E72_Objet_juridique |                      |  |
| E18 | - | -                      | -         | -                   | E18_Chose_matérielle |  |
| E19 | - | -                      | -         | -                   | -                    | E19_Objet_matériel                         |
| E20 | - | -                      | -         | -                   | -                    | E20_Objet_biologique                       |
| E21 | - | -                      | -         | -                   | -                    | E21_Personne                               |
| E22 | - | -                      | -         | -                   | -                    | E22_Objet_élaboré_par_l'humain             |
| E24 | - | -                      | -         | -                   | -                    | E24_Chose_matérielle_élaborée_par_l'humain |



|     |   |   |   |   |   |   |   |   |
|-----|---|---|---|---|---|---|---|---|
| E22 | - | - | - | - | - | - | - | E22_Objet_élaboré_par_l'humain            |
| E25 | - | - | - | - | - | - | - | E25_Caractéristique_élaborée_par_l'humain |
| E78 | - | - | - | - | - | - | - | E78_Collection                            |
| E26 | - | - | - | - | - | - | - | E26_Caractéristique_physique              |
| E27 | - | - | - | - | - | - | - | E27_Site                                  |
| E25 | - | - | - | - | - | - | - | E25_Caractéristique_élaborée_par_l'humain |
| E90 | - | - | - | - | - | - | - | E90_Objet_symbolique                      |
| E73 | - | - | - | - | - | - | - | E73_Objet_informationnel                  |
| E29 | - | - | - | - | - | - | - | E29_Conceptualisation_ou_procédure        |
| E31 | - | - | - | - | - | - | - | E31_Document                              |
| E32 | - | - | - | - | - | - | - | E32_Document_de_référence                 |
| E33 | - | - | - | - | - | - | - | E33_Objet_linguistique                    |
| E34 | - | - | - | - | - | - | - | E34_Inscription                           |
| E35 | - | - | - | - | - | - | - | E35_Titre                                 |
| E36 | - | - | - | - | - | - | - | E36_Entité_visuelle                       |
| E37 | - | - | - | - | - | - | - | E37_Marque                                |
| E34 | - | - | - | - | - | - | - | E34_Inscription                           |
| E41 | - | - | - | - | - | - | - | E41_Appellation                           |
| E42 | - | - | - | - | - | - | - | E42_Identifiant                           |
| E35 | - | - | - | - | - | - | - | E35_Titre                                 |
| E95 | - | - | - | - | - | - | - | E95_Primitive_spatio-temporelle           |
| E94 | - | - | - | - | - | - | - | E94_Primitive_spatiale                    |
| E61 | - | - | - | - | - | - | - | E61_Primitive_temporelle                  |
| E71 | - | - | - | - | - | - | - | E71_Chose_élaborée_par_l'humain           |

|     |   |   |   |   |   |   |   |   |   |   |
|-----|---|---|---|---|---|---|---|---|---|---|
| E24 | - | - | - | - | - | - | - | - | - | <i>E24_Chose_matérielLe_élaborée_par_L'humain</i> |
| E22 | - | - | - | - | - | - | - | - | - | <i>E22_Objet_élaboré_par_L'humain</i>             |
| E25 | - | - | - | - | - | - | - | - | - | <i>E25_Caractéristique_élaborée_par_L'humain</i>  |
| E78 | - | - | - | - | - | - | - | - | - | <i>E78_Collection</i>                             |
| E28 | - | - | - | - | - | - | - | - | - | <i>E28_Objet_conceptuel</i>                       |
| E90 | - | - | - | - | - | - | - | - | - | <i>E90_Objet_symbolique</i>                       |
| E73 | - | - | - | - | - | - | - | - | - | <i>E73_Objet_informationnel</i>                   |
| E29 | - | - | - | - | - | - | - | - | - | <i>E29_Conceptualisation_ou_procedure</i>         |
| E31 | - | - | - | - | - | - | - | - | - | <i>E31_Document</i>                               |
| E32 | - | - | - | - | - | - | - | - | - | <i>E32_Document_de_référence</i>                  |
| E33 | - | - | - | - | - | - | - | - | - | <i>E33_Objet_Linguistique</i>                     |
| E34 | - | - | - | - | - | - | - | - | - | <i>E34_Inscription</i>                            |
| E35 | - | - | - | - | - | - | - | - | - | <i>E35_Titre</i>                                  |
| E36 | - | - | - | - | - | - | - | - | - | <i>E36_Entité_visuelle</i>                        |
| E37 | - | - | - | - | - | - | - | - | - | <i>E37_Marque</i>                                 |
| E34 | - | - | - | - | - | - | - | - | - | <i>E34_Inscription</i>                            |
| E41 | - | - | - | - | - | - | - | - | - | <i>E41_Appellation</i>                            |
| E42 | - | - | - | - | - | - | - | - | - | <i>E42_Identifiant</i>                            |
| E35 | - | - | - | - | - | - | - | - | - | <i>E35_Titre</i>                                  |
| E95 | - | - | - | - | - | - | - | - | - | <i>E95_Primitive_spatio-temporelle</i>            |
| E94 | - | - | - | - | - | - | - | - | - | <i>E94_Primitive_spatiale</i>                     |
| E61 | - | - | - | - | - | - | - | - | - | <i>E61_Primitive_temporelle</i>                   |
| E89 | - | - | - | - | - | - | - | - | - | <i>E89_Objet_propositionnel</i>                   |
| E73 | - | - | - | - | - | - | - | - | - | <i>E73_Objet_informationnel</i>                   |

|     |   |   |   |   |   |   |   |   |
|-----|---|---|---|---|---|---|---|---|
| E29 | - | - | - | - | - | - | - | <i>E29_Conceptualisation_ou_procédure</i> |
| E31 | - | - | - | - | - | - | - | <i>E31_Document</i>                       |
| E32 | - | - | - | - | - | - | - | <i>E32_Document_de_référence</i>          |
| E33 | - | - | - | - | - | - | - | <i>E33_Objet_Linguistique</i>             |
| E34 | - | - | - | - | - | - | - | <i>E34_Inscription</i>                    |
| E35 | - | - | - | - | - | - | - | <i>E35_Titre</i>                          |
| E36 | - | - | - | - | - | - | - | <i>E36_Entité_visuelle</i>                |
| E37 | - | - | - | - | - | - | - | <i>E37_Marque</i>                         |
| E34 | - | - | - | - | - | - | - | <i>E34_Inscription</i>                    |
| E30 | - | - | - | - | - | - | - | <i>E30_Droit</i>                          |
| E55 | - | - | - | - | - | - | - | <i>E55_Type</i>                           |
| E56 | - | - | - | - | - | - | - | <i>E56_Langue</i>                         |
| E57 | - | - | - | - | - | - | - | <i>E57_Matériau</i>                       |
| E58 | - | - | - | - | - | - | - | <i>E58_Unité_de_mesure</i>                |
| E98 | - | - | - | - | - | - | - | <i>E98_Unité_monétaire</i>                |
| E99 | - | - | - | - | - | - | - | <i>E99_Modèle_de_produit</i>              |
| E39 | - | - | - | - | - | - | - | <i>E39_Actant</i>                         |
| E74 | - | - | - | - | - | - | - | <i>E74_Groupe</i>                         |
| E21 | - | - | - | - | - | - | - | <i>E21_Personne</i>                       |
| E52 | - | - | - | - | - | - | - | <i>E52_Intervalle_temporel</i>            |
| E53 | - | - | - | - | - | - | - | <i>E53_Lieu</i>                           |
| E54 | - | - | - | - | - | - | - | <i>E54_Dimension</i>                      |
| E97 | - | - | - | - | - | - | - | <i>E97_Valeur_monétaire</i>               |
| E92 | - | - | - | - | - | - | - | <i>E92_Volume_spatio-temporel</i>         |

|     |   |   |   |   |   |   |   |   |                                |
|-----|---|---|---|---|---|---|---|---|--------------------------------|
| E4  | - | - | - | - | - | - | - | - | E4_Période                     |
| E5  | - | - | - | - | - | - | - | - | E5_Évènement                   |
| E7  | - | - | - | - | - | - | - | - | E7_Activité                    |
| E8  | - | - | - | - | - | - | - | - | E8_Acquisition                 |
| E96 | - | - | - | - | - | - | - | - | E96_Achat                      |
| E9  | - | - | - | - | - | - | - | - | E9_Déplacement                 |
| E10 | - | - | - | - | - | - | - | - | E10_Transfert_de_La_garde      |
| E11 | - | - | - | - | - | - | - | - | E11_Modification               |
| E12 | - | - | - | - | - | - | - | - | E12_Production                 |
| E79 | - | - | - | - | - | - | - | - | E79_Ajout_d'élément            |
| E80 | - | - | - | - | - | - | - | - | E80_Retrait_d'élément          |
| E13 | - | - | - | - | - | - | - | - | E13_Assignation_d'attribut     |
| E14 | - | - | - | - | - | - | - | - | E14_Évaluation_d'état_matériel |
| E15 | - | - | - | - | - | - | - | - | E15_Assignation_d'identifiant  |
| E16 | - | - | - | - | - | - | - | - | E16_Mesurage                   |
| E17 | - | - | - | - | - | - | - | - | E17_Assignation_de_type        |
| E65 | - | - | - | - | - | - | - | - | E65_Création                   |
| E83 | - | - | - | - | - | - | - | - | E83_Création_de_type           |
| E66 | - | - | - | - | - | - | - | - | E66_Formation                  |
| E85 | - | - | - | - | - | - | - | - | E85_Adhésion                   |
| E86 | - | - | - | - | - | - | - | - | E86_Départ                     |
| E87 | - | - | - | - | - | - | - | - | E87_Activité_curatoriale       |
| E63 | - | - | - | - | - | - | - | - | E63_Début_d'existence          |
| E67 | - | - | - | - | - | - | - | - | E67_Naissance                  |

|     |   |                             |  |   |   |                             |
|-----|---|-----------------------------|--|---|---|-----------------------------|
| E81 | - | -                           | -                                      | - | - | <i>E81_Transformation</i>   |
| E12 | - | -                           | -                                      | - | - | <i>E12_Production</i>       |
| E65 | - | -                           | -                                      | - | - | <i>E65_Création</i>         |
| E83 | - | -                           | -                                      | - | - | <i>E83_Création_de_type</i> |
| E66 | - | -                           | -                                      | - | - | <i>E66_Formation</i>        |
| E64 | - | -                           | -                                      | - | - | <i>E64_Fin_d'existence</i>  |
| E6  | - | -                           | -                                      | - | - | <i>E6_Destruction</i>       |
| E68 | - | -                           | -                                      | - | - | <i>E68_Dissolution</i>      |
| E69 | - | -                           | -                                      | - | - | <i>E69_Mort</i>             |
| E81 | - | -                           | -                                      | - | - | <i>E81_Transformation</i>   |
| E93 | - | -                           | <i>E93_Présence</i>                    |   |   |                             |
| E59 | - | <i>E59_Valeur_primitive</i> |  |   |   |                             |
| E60 | - | -                           | <i>E60_Nombre</i>                      |   |   |                             |
| E61 | - | -                           | <i>E61_Primitive_temporelle</i>        |   |   |                             |
| E62 | - | -                           | <i>E62_Chaine_de_caractères</i>        |   |   |                             |
| E94 | - | -                           | <i>E94_Primitive_spatiale</i>          |   |   |                             |
| E95 | - | -                           | <i>E95_Primitive_spatio-temporelle</i> |   |   |                             |

## Liste hiérarchisée des propriétés du CIDOC CRM

| Identifiant unique de propriété | Nom de la propriété   | Domaine                         | Portée                          |
|---------------------------------|---|---------------------------------|---------------------------------|
| P1                              | P1_est_identifié_par (identifie)  | E1_Entité_CRM                   | E41_Appellation                 |
| P48                             | - P48_a_pour_identifiant_préférentiel (est_l'identifiant_préférentiel_de)     | E1_Entité_CRM                   | E42_Identifiant                 |
| P102                            | - P102_a_pour_titre (est_le_titre_de)   | E71_Chose_élaborée_par_l'humain | E35_Titre                       |
| P168                            | - P168_lieu_défini_par (définit_le_lieu)                                      | E53_Lieu                        | E94_Primitive_spatiale          |
| P169i                           | - P169i_volume_spatio-temporel_défini_par (définit_le_volume_spatio-temporel) | E92_Volume_spatio-temporel      | E95_Primitive_spatio-temporelle |
| P170i                           | - P170i_temps_défini_par (définit_le_temps)                                   | E52_Intervalle_temporel         | E61_Primitive_temporelle        |
| P2                              | P2_a_pour_type (est_le_type_de)   | E1_Entité_CRM                   | E55_Type                        |
| P137                            | - P137_exemplifie (est_exemplifié_par)  | E1_Entité_CRM                   | E55_Type                        |
| P177                            | - P177_a_assigné_le_type_depropriété (est le type de la propriété assigné)    | E13_Assignation_d'attribut      | E55_Type                        |
| P3                              | P3_a_pour_note  | E1_Entité_CRM                   | E62_Chaine_de_caractères        |
| P79                             | - P79_a_son_début_qualifié_par  | E52_Intervalle_temporel         | E62_Chaine_de_caractères        |
| P80                             | - P80_a_sa_fin_qualifiée_par  | E52_Intervalle_temporel         | E62_Chaine_de_caractères        |

|      |       |  |                           |                          |
|------|-------|--|---------------------------|--------------------------|
| P190 | -     | P190_a_pour_contenu_symbolique   | E90_Objet_symbolique      | E62_Chaine_de_caractères |
| P4   |       | P4_a_pour_intervalle_temporel (est_l'intervalle_temporel_de)                 | E2_Entité_temporelle      | E52_Intervalle_temporel  |
| P5   |       | P5_comprend (fait_partie_de)   | E3_État_matériel          | E3_État_matériel         |
| P7   |       | P7_a_eu_lieu_dans (a_été_témoin_de)  | E4_Période                | E53_Lieu                 |
| P8   |       | P8_a_eu_lieu (a_été_témoin_de)   | E4_Période                | E18_Chose_matérielle     |
| P12  |       | P12_a_eu_lieu_en_présence_de (a_été_présent_à)                               | E5_Évènement              | E77_Entité_persistante   |
| P111 | -     | P111_a_ajouté (a_été_ajouté_par)   | E79_Ajout_d'élément       | E18_Chose_matérielle     |
| P113 | -     | P113_a_retiré (a_été_retiré_par)   | E80_Retrait_d'élément     | E18_Chose_matérielle     |
| P11  | -     | P11_a_eu_pour_actant_participant (a_participé_à)                             | E5_Évènement              | E39_Actant               |
| P14  | - -   | P14_a_été_effectué_par (a_effectué)  | E7_Activité               | E39_Actant               |
| P22  | - - - | P22_a_transféré_le_titre_de_propriété_à (a_acquis_le_titre_de_propriété_par) | E8_Acquisition            | E39_Actant               |
| P23  | - - - | P23_a_transféré_le_titre_de_propriété_de (a_cédé_le_titre_de_propriété_à)    | E8_Acquisition            | E39_Actant               |
| P28  | - - - | P28_a_mis_fin_à_la_garde_par (a_cédé_la_garde_par)                           | E10_Transfert_de_la_garde | E39_Actant               |
| P29  | - - - | P29_a_confié_la_garde_par (a_reçu_la_garde_par)                              | E10_Transfert_de_la_garde | E39_Actant               |
| P96  | - -   | P96_de_mère (a_donné_naissance_à)  | E67_Naissance             | E21_Personne             |
| P99  | - -   | P99_a_dissous (a_été_dissous_par)  | E68_Dissolution           | E74_Groupe               |



|      |   |   |   |                               |  |
|------|---|---|---|-------------------------------|--|
| P143 | - | - | P143_a_fait_adhérer<br>(a_adhéré_par)   | E85_Adhésion                  | E39_Actant                                 |
| P144 | - | - | P144_a_fait_adhérer_à<br>(a_accueilli_le_membre_par)  | E85_Adhésion                  | E74_Groupe                                 |
| P145 | - | - | P145_a_dissocié<br>(est_dissocié_par)   | E86_Départ                    | E39_Actant                                 |
| P146 | - | - | P146_a_dissocié_de<br>(a_perdu_le_membre_par)   | E86_Départ                    | E74_Groupe                                 |
| P151 | - | - | P151_a_été_formé_à_partir_de<br>(a_participé_à)   | E66_Formation                 | E74_Groupe                                 |
| P16  | - |   | P16_a_mobilisé_l'objet_spécifique<br>(a_été_mobilisé_pour)                                      | E7_Activité                   | E70_Chose                                  |
| P33  | - | - | P33_a_mobilisé_comme_technique_spécifique<br>(a_été_la_technique_spécifique_mise_en_œuvre_dans) | E7_Activité                   | E29_Conceptualisation_ou_procédure         |
| P111 | - | - | P111_a_ajouté<br>(a_été_ajouté_par)   | E79_Ajout_d'élément           | E18_Chose_matérielle                       |
| P142 | - | - | P142_a_mobilisé_comme_élément<br>(a_été_mobilisé_dans)  | E15_Assignation_d'identifiant | E90_Objet_symbolique                       |
| P25  | - |   | P25_a_déplacé (a_été_déplacé_par)   | E9_Déplacement                | E19_Objet_matériel                         |
| P31  | - |   | P31_a_modifié (a_été_modifié_par)   | E11_Modification              | E18_Chose_matérielle                       |
| P108 | - | - | P108_a_produit<br>(a_été_produit_par)   | E12_Production                | E24_Chose_matérielle_élaborée_par_l'humain |
| P110 | - | - | P110_a_augmenté<br>(a_été_augmenté_par)   | E79_Ajout_d'élément           | E24_Chose_matérielle_élaborée_par_l'humain |
| P112 | - | - | P112_a_diminué<br>(a_été_diminué_par)   | E80_Retrait_d'élément         | E24_Chose_matérielle_élaborée_par_l'humain |
| P92  | - |   | P92_a_fait_exister<br>(a_commencé_à_exister_par)  | E63_Début_d'existence         | E77_Entité_persistante                     |

|      |   |   |  |                               |  |
|------|---|---|--|-------------------------------|--|
| P94  | - | - | P94_a_créé (a_été_créé_par)  | E65_Création                  | E28_Objet_conceptuel                       |
| P135 | - | - | P135_a_créé_le_type (a_été_créé_par)   | E83_Création_de_type          | E55_Type                                   |
| P95  | - | - | P95_a_fondé (a_été_fondé_par)  | E66_Formation                 | E74_Groupe                                 |
| P98  | - | - | P98_a_donné_vie_à (a_été_dissous_par)  | E67_Naissance                 | E21_Personne                               |
| P108 | - | - | P108_a_produit (a_été_produit_par)   | E12_Production                | E24_Chose_matérielle_élaborée_par_l'humain |
| P123 | - | - | P123_a_eu_pour_résultat (a_résulté_de)   | E81_Transformation            | E77_Entité_persistante                     |
| P93  | - | - | P93_a_mis_fin_à_l'existence_de (a_cessé_d'exister_par)                                       | E64_Fin_d'existence           | E77_Entité_persistante                     |
| P13  | - | - | P13_a_détruit (a_été_détruit_par)  | E6_Destruction                | E18_Chose_matérielle                       |
| P99  | - | - | P99_a_dissous (a_été_dissous_par)  | E68_Dissolution               | E74_Groupe                                 |
| P100 | - | - | P100_a_été_la_mort_de (est_mort_par)   | E69_Mort                      | E21_Personne                               |
| P124 | - | - | P124_a_transformé (a_été_transformé_par)   | E81_Transformation            | E77_Entité_persistante                     |
| P15  | - | - | P15_a_été_influencé_par (a_influencé)  | E7_Activité                   | E1_Entité_CRM                              |
| P16  | - | - | P16_a_mobilisé_l'objet_spécifique (a_été_mobilisé_pour)                                      | E7_Activité                   | E70_Chose                                  |
| P33  | - | - | P33_a_mobilisé_comme_technique_spécifique (a_été_la_technique_spécifique_mise_en_œuvre_dans) | E11_Modification              | E29_Conceptualisation_ou_procédure         |
| P111 | - | - | P111_a_ajouté (a_été_ajouté_par)   | E79_Ajout_d'élément           | E18_Chose_matérielle                       |
| P142 | - | - | P142_a_mobilisé_comme_élément (a_été_mobilisé_dans)  | E15_Assignation_d'identifiant | E90_Objet_symbolique                       |
| P17  | - | - | P17_a_été_motivé_par (a_motivé)  | E7_Activité                   | E1_Entité_CRM                              |

|      |   |  |                               |                                     |
|------|---|--|-------------------------------|-------------------------------------|
| P134 | - | P134_a_continué<br>(a_été_continué_par)  | E7_Activité                   | E7_Activité                         |
| P136 | - | P136_a_été_fondé_sur<br>(a_fondé_la_création_du_type)  | E83_Création_de_typ<br>e      | E1_Entité_CRM                       |
| P19  |   | P19_a_été_l'usage_prévu_de<br>(a_été_élaboré_pour)   | E7_Activité                   | E71_Chose_élabor<br>ée_par_l'humain |
| P20  |   | P20_a_eu_pour_finalité_spécifique<br>(a_été_la_finalité_de)  | E7_Activité                   | E5_Évènement                        |
| P21  |   | P21_a_eu_pour_finalité_générale<br>(a_été_la_finalité_de)  | E7_Activité                   | E55_Type                            |
| P24  |   | P24_a_transféré_le_titre_de_proprié<br>té_de<br>(a_changé_de_propriétaire_par)                             | E8_Acquisition                | E18_Chose_matégi<br>elle            |
| P26  |   | P26_a_déplacé_à<br>(a_été_la_destination_de)   | E9_Déplacement                | E53_Lieu                            |
| P27  |   | P27_a_déplacé_depuis<br>(a_été_le_point_de_départ_de)  | E9_Déplacement                | E53_Lieu                            |
| P30  |   | P30_a_transféré_la_garde_de<br>(a_été_l'objet_d'un_transfert_de_ga<br>rde_par)                             | E10_Transfert_de_la<br>_garde | E18_Chose_matégi<br>elle            |
| P43  |   | P43_a_pour_dimension<br>(est_la_dimension_de)  | E70_Chose                     | E54_Dimension                       |
| P44  |   | P44_a_pour_état_matériel<br>(est_l'état_matériel_de)   | E18_Chose_matériell<br>e      | E3_État_matériel                    |
| P45  |   | P45_comprend (est_inclus_dans)   | E18_Chose_matériell<br>e      | E57_Matériau                        |
| P49  |   | P49_a_pour_actant_détenteur_actuel_<br>ou_antérieur<br>(est_l'actant_détenteur_actuel_ou_a<br>ntérieur_de) | E18_Chose_matériell<br>e      | E39_Actant                          |
| P50  | - | P50_a_pour_actant_détenteur_actue<br>l<br>(est_l'actant_détenteur_actuel_de<br>)                           | E18_Chose_matériell<br>e      | E39_Actant                          |
| P109 | - | P109_a_pour_responsable_actuel_ou<br>_antérieur_de_la_collection   | E78_Collection                | E39_Actant                          |

|      |   |   |  |               |
|------|---|---|--|---------------|
|      |   | (est_responsable_actuel_ou_antérieur_de_la_collection)  |  |               |
| P51  |   | P51_a_pour_propriétaire_actuel_ou_antérieur<br>(est_l'actant_propriétaire_actuel_ou_antérieur_de) | E18_Chose_matérielle                       | E39_Actant    |
| P52  | - | P52_a_pour_propriétaire_actuel<br>(est_l'actant_propriétaire_actuel_de)                           | E18_Chose_matérielle                       | E39_Actant    |
| P53  |   | P53_a_pour_localisation_actuelle_ou_antérieure<br>(est_la_localisation_actuelle_ou_antérieure_de) | E18_Chose_matérielle                       | E53_Lieu      |
| P55  | - | P55_a_actuellement_pour_localisation<br>(est_actuellement_la_localisation_de)                     | E19_Objet_matériel                         | E53_Lieu      |
| P156 | - | P156_occupe (est_occupé_par)  | E18_Chose_matérielle                       | E53_Lieu      |
| P54  |   | P54_a_actuellement_pour_localisation_fixe<br>(est_actuellement_la_localisation_fixe_de)           | E19_Objet_matériel                         | E53_Lieu      |
| P57  |   | P57_a_pour_nombre_d'éléments  | E19_Objet_matériel                         | E60_Nombre    |
| P59  |   | P59_a_pour_section<br>(se_situe_sur_ou_dans)  | E18_Chose_matérielle                       | E53_Lieu      |
| P62  |   | P62_illustre (est_illustré_par)   | E24_Chose_matérielle_élaborée_par_l'humain | E1_Entité_CRM |
| P67  |   | P67_revoie_à<br>(fait_l'objet_d'un_revoi_par)   | E89_Objet_propositionnel                   | E1_Entité_CRM |
| P68  | - | P68_prévoit_l'usage_de<br>(usage_prévu_de)  | E29_Conceptualisation_ou_procédure         | E57_Matériau  |
| P70  | - | P70_documente<br>(est_documenté_dans)   | E31_Document                               | E1_Entité_CRM |
| P71  | - | P71_énumère (est_énuméré_par)   | E32_Document_de_référence                  | E1_Entité_CRM |

|      |   |   |  |  |
|------|---|---|--|--|
| P129 | - | P129_a_pour_sujet<br>(est_le_sujet_de)  | E89_Objet_propositi<br>onnel           | E1_Entité_CRM                              |
| P138 | - | P138_représente<br>(est_représenté_par)   | E36_Entité_visuelle                    | E1_Entité_CRM                              |
| P69  |   | P69_est_associé_à (est_associé_à)   | E29_Conceptualisati<br>on_ou_procédure | E29_Conceptualis<br>ation_ou_procédu<br>re |
| P72  |   | P72_a_pour_langue<br>(est_la_langue_de)   | E33_Objet_linguisti<br>que             | E56_Langue                                 |
| P74  |   | P74_a_pour_résidence_actuelle_ou_an<br>térieure<br>(est_la_résidence_actuelle_ou_antér<br>ieure_de) | E39_Actant                             | E53_Lieu                                   |
| P75  |   | P75_possède (est_possédé_par)   | E39_Actant                             | E30_Droit                                  |
| P76  |   | P76_a_pour_coordonnées<br>(permet_de_contacter)   | E39_Actant                             | E41_Appellation                            |
| P81  |   | P81_a_couvert   | E52_Intervalle_temp<br>orel            | E61_Primitive_te<br>mporelle               |
| P82  |   | P82_a_eu_lieu_durant  | E52_Intervalle_temp<br>orel            | E61_Primitive_te<br>mporelle               |
| P86  |   | P86_s'insère_dans (contient)  | E52_Intervalle_temp<br>orel            | E52_Intervalle_t<br>emporel                |
| P89  |   | P89_s'insère_dans (contient)  | E53_Lieu                               | E53_Lieu                                   |
| P90  |   | P90_a_pour_valeur   | E54_Dimension                          | E60_Nombre                                 |
| P91  |   | P91_a_pour_unité_de_mesure<br>(est_l'unité_de_mesure_de)  | E54_Dimension                          | E58_Unité_de_mes<br>ure                    |
| P180 | - | P180a_pour_unité_monétaire<br>(était_l'unité_monétaire_de)  | E97_Valeur_monétair<br>e               | E98_Unité_monéta<br>ire                    |
| P97  |   | P97_de_père (a_été_le_père_pour)  | E67_Naissance                          | E21_Personne                               |
| P101 |   | P101_a_eu_pour_usage_général<br>(a_été_l'usage_général_de)  | E70_Chose                              | E55_Type                                   |
| P103 |   | P103_a_eu_pour_raison_d'être<br>(a_été_la_raison_d'être_de)   | E71_Chose_élaborée_<br>par_l'humain    | E55_Type                                   |

|      |  |                        |                        |
|------|--|------------------------|------------------------|
| P104 | P104_est_soumis_à (s'applique_à)   | E72_Objet_juridique    | E30_Droit              |
| P105 | P105_droit_détenu_par (détient_le_droit_sur)   | E72_Objet_juridique    | E39_Actant             |
| P52  | - P52_a_pour_propriétaire_actuel (est_l'actant_propriétaire_actuel_de)                     | E18_Chose_matérielle   | E39_Actant             |
| P106 | P106_est_composé_de (fait_partie_de)   | E90_Objet_symbolique   | E90_Objet_symbolique   |
| P165 | - P165_inclut (est_inclus_dans)  | E73_Objet_informatique | E90_Objet_symbolique   |
| P107 | P107_a_pour_membre_actuel_ou_antérieur (est_le_membre_actuel_ou_antérieur_de)              | E74_Groupe             | E39_Actant             |
| P121 | P121_se_superpose_partiellement_à  | E53_Lieu               | E53_Lieu               |
| P122 | P122_est_limitrophe_de   | E53_Lieu               | E53_Lieu               |
| P125 | P125_a_mobilisé_l'objet_du_type (a_été_le_type_d'objet_employé_pour)                       | E7_Activité            | E55_Type               |
| P32  | - P32_a_mobilisé_comme_technique_générale (a_été_la_technique_générale_mise_en_œuvre_dans) | E7_Activité            | E55_Type               |
| P126 | P126_a_employé (a_été_employé_dans)  | E11_Modification       | E57_Matériau           |
| P127 | P127_a_pour_terme_général (a_pour_terme_spécifique)  | E55_Type               | E55_Type               |
| P130 | P130_présente_les_caractéristiques_de (a_les_caractéristiques_aussi_présentées_sur)        | E70_Chose              | E70_Chose              |
| P73i | - P73i_est_traduction_de   | E33_Objet_linguistique | E33_Objet_linguistique |
| P128 | - P128_est_le_support_de (a_pour_support)  | E18_Chose_matérielle   | E90_Objet_symbolique   |

|      |   |   |  |                              |
|------|---|---|--|------------------------------|
| P65  | - | P65_représente_l'entité_visuelle (est_représenté_par) | E24_Chose_matérielle_élaborée_par_l'humain | E36_Entité_visuelle          |
| P132 |   | P132_recoupe_spatio-temporellement                    | E92_Volume_spatio-temporel                 | E92_Volume_spatio-temporel   |
| P10  | - | P10_s'insère_dans (contient)                          | E92_Volume_spatio-temporel                 | E92_Volume_spatio-temporel   |
| P166 | - | - P166_a_été_une_présence_de (a_eu_pour_présence)     | E93_Présence                               | E92_Volume_spatio-temporel   |
| P46  |   | P46_est_composé_de (fait_partie_de)                   | E18_Chose_matérielle                       | E18_Chose_matérielle         |
| P56  | - | P56_a_pour_caractéristique (se_trouve_sur)            | E19_Objet_matériel                         | E26_Caractéristique_physique |
| P133 |   | P133_est_distinct_spatio-temporellement_de            | E92_Volume_spatio-temporel                 | E92_Volume_spatio-temporel   |
| P139 |   | P139_a_pour_forme_alternative                         | E41_Appellation                            | E41_Appellation              |
| P140 |   | P140_a_assigné_l'attribut_à (a_reçu_l'attribut_par)   | E13_Assignation_d'attribut                 | E1_Entité_CRM                |
| P34  |   | P34_a_porté_sur (a_été_évalué_par)                    | E14_Évaluation_d'état_matériel             | E18_Chose_matérielle         |
| P39  |   | P39_a_mesuré (a_été_mesuré_par)                       | E16_Mesurage                               | E1_Entité_CRM                |
| P41  |   | P41_a_classifié (a_été_classifié_par)                 | E17_Assignation_de_type                    | E1_Entité_CRM                |
| P141 |   | P141_a_assigné (a_été_assigné_par)                    | E13_Assignation_d'attribut                 | E1_Entité_CRM                |
| P35  | - | P35_a_identifié (a_été_identifié_par)                 | E14_Évaluation_d'état_matériel             | E3_État_matériel             |
| P37  | - | P37_a_assigné (a_été_assigné_par)                     | E15_Assignation_d'identifiant              | E42_Identifiant              |
| P38  | - | P38_a_retiré_l'assignation_de (a_été_retiré_par)      | E15_Assignation_d'identifiant              | E42_Identifiant              |
| P40  | - | P40_a_relevé_comme_dimension (a_été_relevé_par)       | E16_Mesurage                               | E54_Dimension                |



|       |   |                            |                          |
|-------|---|----------------------------|--------------------------|
| P42   | - P42_a_assigné (a_été_assigné_par)   | E17_Assignation_de_type    | E55_Type                 |
| P147  | P147_a_géré (a_été_géré_par)  | E87_Activité_curatoriale   | E78_Collection           |
| P148  | P148_a_pour_composant (est_le_composant_de)   | E89_Objet_propositionnel   | E89_Objet_propositionnel |
| P150  | P150_définit_les_éléments_typiques_de (définit_l'ensemble_typique_pour)                   | E55_Type                   | E55_Type                 |
| P152  | P152_a_pour_parent (est_le_parent_de)   | E21_Personne               | E21_Personne             |
| P157  | P157_est_à_l'arrêt_par_rapport_à (procure_l'espace_de_référence_pour)                     | E53_Lieu                   | E18_Chose_matérielle     |
| P59i  | - P59i_se_situe_sur_ou_dans   | E53_Lieu                   | E18_Chose_matérielle     |
| P156i | - P156i_est_occupé_par  | E53_Lieu                   | E18_Chose_matérielle     |
| P160  | P160_a_pour_projection_temporelle (est_la_projection_temporelle_de)                       | E92_Volume_spatio-temporel | E52_Intervalle_temporel  |
| P164  | - P164_est_temporellement_spécifié_par (spécifie_temporellement)                          | E93_Présence               | E52_Intervalle_temporel  |
| P161  | P161_a_pour_projection_spatiale (est_la_projection_spatiale_de)                           | E92_Volume_spatio-temporel | E53_Lieu                 |
| P167  | P167_s'inscrivait_dans (comporte)   | E93_Présence               | E53_Lieu                 |
| P171  | P171_quelque_part_dans  | E53_Lieu                   | E94_Primitive_spatiale   |
| P172  | P172_contient   | E53_Lieu                   | E94_Primitive_spatiale   |
| P173  | P173_commence_avant_ou_au_moment_de_la_fin_de (se_termine_après_ou_au_moment_du_début_de) | E2_Entité_temporelle       | E2_Entité_temporelle     |
| P174  | - P174_commence_avant_la_fin_de (se_termine_après_le_début_de)                            | E2_Entité_temporelle       | E2_Entité_temporelle     |

|           |  |   |   |  |                       |                                    |
|-----------|--|---|---|--|-----------------------|------------------------------------|
| P184      | -  | - |   | P184_se_termine_avant_ou_au_moment_de_la_fin_de<br>(se_termine_au_moment_ou_après_la_fin_de) | E2_Entité_temporelle  | E2_Entité_temporelle               |
| P185      | -  | - | - | P185_se_termine_avant_la_fin_de<br>(se_termine_après_la_fin_de)                              | E2_Entité_temporelle  | E2_Entité_temporelle               |
| P182      | -  | - | - | P182_se_termine_avant_ou_au_moment_du_début_de<br>(commence_après_ou_au_moment_de_la_fin_de) | E2_Entité_temporelle  | E2_Entité_temporelle               |
| P175      | -  | - |   | P175_commence_avant_ou_au_moment_du_début_de<br>(commence_après_ou_au_moment_du_début_de)    | E2_Entité_temporelle  | E2_Entité_temporelle               |
| P176      | -  | - | - | P176_commence_avant_le_début_de<br>(commence_après_le_début_de)                              | E2_Entité_temporelle  | E2_Entité_temporelle               |
| P134<br>i | -  | - | - | P134_a_été_continué_par  | E7_Activité           | E7_Activité                        |
| P182      | -  | - | - | P182_se_termine_avant_ou_au_moment_du_début_de<br>(commence_après_ou_au_moment_de_la_fin_de) | E2_Entité_temporelle  | E2_Entité_temporelle               |
| P183      | -  | - | - | P183_se_termine_avant_le_début_de<br>(commence_après_la_fin_de)                              | E2_Entité_temporelle  | E2_Entité_temporelle               |
| P179      | P179_a_eu_pour_prix_de_vente<br>(a_été_le_prix_de_vente_de)      |   |   |  | E96_Achat             | E97_Valeur_monétaire               |
| P186      | P186_a_produit_la_chose_du_type<br>(est_produit_par)             |   |   |  | E12_Production        | E99_Modèle_de_produit              |
| P187      | P187_a_pour_plan_de_production<br>(est_le_plan_de_production_de) |   |   |  | E99_Modèle_de_produit | E29_Conceptualisation_ou_procédure |
| P188      | P188_nécessite_l'outil<br>(est_l'outil_de_production_de)         |   |   |  | E99_Modèle_de_produit | E19_Objet_matériel                 |
| P189      | P189_approxime (est_approximé_par)                               |   |   |  | E53_Lieu              | E53_Lieu                           |

|      |   |                         |                            |
|------|---|-------------------------|----------------------------|
| P191 | P191_a_eu_pour_durée<br>(était_la_durée_de)                       | E52_Intervalle_temporel | E54_Dimension              |
| P195 | P195_a_été_une_présence_de<br>(a_eu_pour_présence)                | E93_Présence            | E18_Chose_matérielle       |
| P196 | P196_définit (est_défini_par)                                     | E18_Chose_matérielle    | E92_Volume_spatio-temporel |
| P197 | 197_a_couvert_des_parties_de<br>(a_été_partiellement_couvert_par) | E93_Présence            | E53_Lieu                   |
| P198 | P198_contient_ou_soutient<br>(est_contenu_ou_soutenu_par)         | E18_Chose_matérielle    | E18_Chose_matérielle       |

**Propriétés de propriétés du CIDOC CRM (propriétés .1)**

| Identifiant unique de propriété | Nom de la propriété                 | Domaine  | Portée   |
|---------------------------------|-------------------------------------|--|----------|
| P3.1                            | P3.1_a_pour_type                    | E1_Entité_CRM.<br>P3_a_pour_note :<br>E62_Chaine_de_caractères   | E55_Type |
| P14.1                           | P14.1_dans_le_rôle_de               | E7_Activité.<br>P14_a_été_effectué_par<br>(a_effectué) : E39_Actant  | E55_Type |
| P16.1                           | P16.1_mode_d'utilisation            | E7_Activité.<br>P16_a_mobilisé_l'objet_s<br>pécifique<br>(a_été_mobilisé_pour) :<br>E70_Chose                | E55_Type |
| P19.1                           | P19.1_mode_d'utilisation            | E7_Activité.<br>P19_a_été_l'usage_prévu_<br>de (a_été_élaboré_pour) :<br>E71_Chose_élaborée_par_l'<br>humain | E55_Type |
| P62.1                           | P3.1_a_pour_type                    | E24_Chose_matérielle_éla<br>borée_par_l'humain.<br>P62_illustre<br>(est_illustré_par) :<br>E1_Entité_CRM     | E55_Type |
| P67.1                           | P67.1_a_pour_type                   | E89_Objet_propositionnel.<br>P67_revoie_à<br>(fait_l'objet_d'un_revo<br>i_par) : E1_Entité_CRM               | E55_Type |
| P138.1                          | - P138.1_mode_de_représentati<br>on | E36_Entité_visuelle.<br>P138_représente<br>(est_représenté_par) :<br>E1_Entité_CRM                           | E55_Type |
| P69.1                           | P69.1_a_pour_type                   | E29_Conceptualisation_ou<br>procédure.<br>P69_est_associé_à<br>(est_associé_à) :                             | E55_Type |

|            |  |  |          |
|------------|--|--|----------|
|            |  | E29_Conceptualisation_ou<br>_procédure   |          |
| P102.<br>1 | P102.1_a_pour_type                     | E71_Chose_élaborée_par_l<br>'humain : E35_Titre  | E55_Type |
| P107.<br>1 | P107.1_sorte_de_membre                 | E74_Groupe.<br>P107_a_pour_membre_actue<br>l_ou_antérieur<br>(est_le_membre_actuel_ou<br>_antérieur_de) :<br>E39_Actant    | E55_Type |
| P136.<br>1 | P136.1_dans_le_rôle_taxonomiqu<br>e_de | E83_Création_de_type.<br>P136_a_été_fondé_sur<br>(a_fondé_la_création_du_<br>type) : E1_Entité_CRM                         | E55_Type |
| P130.<br>1 | P130.1_sorte_de_similarité             | E70_Chose.<br>P130_présente_les_caract<br>éristiques de<br>(a_les_caractéristiques_<br>aussi_présentes_sur) :<br>E70_Chose | E55_Type |
| P137.<br>1 | P137.1_dans_le_rôle_taxonomiqu<br>e_de | E1_Entité_CRM.<br>P137_exemplifie<br>(est_exemplifié_par) :<br>E55_Type  | E55_Type |
| P139.<br>1 | P139.1_a_pour_type                     | E41_Appellation.<br>P139_a_pour_forme_altern<br>ative : E41_Appellation  | E55_Type |
| P144.<br>1 | P144.1_sorte_de_membre                 | E85_Adhésion.<br>P144_a_fait_adhérer_à<br>(a_accueilli_le_membre_p<br>ar) : E74_Groupe                                     | E55_Type |
| P189.<br>1 | P189.1_a_pour_type                     | E53_Lieu.P189_approxime<br>(est_approximé_par) :<br>E53_Lieu   | E55_Type |

## Déclaration des classes du CIDOC CRM

Les classes du CIDOC CRM sont déclarées ici selon la forme suivante :

- Les noms de classe sont présentés comme des titres en gras précédés de l'identifiant unique de la classe.
- La ligne « Sous-classe de : » déclare la super-classe dont la classe hérite les propriétés.
- La ligne « Sous-classe de : » est un coréférencement des sous-classes de la classe.
- La ligne « Note d'application : » contient la définition textuelle du concept que représente la classe.
- La ligne « Exemples : » contient une liste d'exemples d'instances de la classe :
  - Si l'exemple illustre aussi l'instance d'une sous-classe de la classe, l'identifiant unique de cette sous-classe [n.d.t. ainsi que sa dénomination] sont indiqués entre parenthèses.
  - Si l'exemple illustre l'instanciation de deux classes, l'identifiant unique de chacune est indiqué entre parenthèses.
  - Des exemples qui ne sont pas de nature fictionnelle sont parfois suivis d'une explication entre crochets.
- La ligne « Logique » exprime les contraintes formelles d'une classe par des axiomes logiques en utilisant la notation de la logique du premier ordre.;
- La ligne « Propriétés : » liste les propriétés de la classe.;
- Chaque propriété est représentée par son identifiant unique, son nom suivi de son nom « inverse », ainsi que la classe de portée vers laquelle pointe la propriété (tous séparés de : ).
- Les propriétés héritées ne sont pas représentées.
- Les propriétés de propriétés sont entre parenthèses et mises en retrait sous leur propriété de domaine respective.

### *Note de traduction*

### *Références*

## E1 Entité CRM

### Sous-classe de

### Super-classe de

E2\_Entité\_temporelle

E52\_Intervalle\_temporel

E53\_Lieu

E54\_Dimension

E59\_Valeur\_primitive

E77\_Entité\_persistante

E92\_Volume\_spatio-temporel

### Note d'application

Cette classe comprend toutes les choses de l'univers du discours du CIDOC CRM.

Il s'agit d'un concept abstrait prévoyant trois propriétés générales :

- l'identification par nom ou par appellation, en particulier par un identifiant préférentiel;
- la classification par type qui permet d'affiner la sous-classe spécifique à laquelle une instance appartient;
- l'association de texte libre ou de toute autre donnée non structurée pour exprimer tout ce qui ne peut l'être au moyen des propriétés formelles déclarées.

Toutes les autres classes comprises dans le CIDOC CRM sont directement ou indirectement des sous-classes de E1\_Entité\_CRM.

### Exemples

- Le tremblement de terre de Lisbonne en 1755 (E5\_Évènement) (Chester, 2001)

### Logique

E1(x)

### Propriétés

P1\_est\_identifié\_par (identifie) : E41\_Appellation

P2\_a\_pour\_type (est\_le\_type\_de) : E55\_Type

P3\_a\_pour\_note : E62\_Chaine\_de\_caractères (P3.1\_a\_pour\_type : E55\_Type)

P48\_a\_pour\_identifiant\_préférentiel (est\_l'identifiant\_préférentiel\_de) : E42\_Identifiant

P137\_exemplifie (est\_exemplifié\_par) : E55\_Type (P137.1\_dans\_le\_rôle\_taxonomique\_de : E55\_Type)

#### *Note de traduction*

« Universe of discourse » fait probablement référence à l'univers du discours du domaine de la logique.



## Références

Wikipédia. « Univers du discours ». Dans *Wikipédia*. San Francisco, US-CA: Wikipédia, 28 janvier 2021. [https://fr.wikipedia.org/wiki/Univers\\_du\\_discours](https://fr.wikipedia.org/wiki/Univers_du_discours).

## E2 Entité temporelle

### Sous-classe de

E1\_Entité\_CRM

### Super-classe de

E3\_État\_matériel

E4\_Période

### Note d'application

Cette classe comprend tous les phénomènes, tels que les instances de E4\_Période et de E5\_Évènement, qui se produisent sur une étendue de temps limitée.

Cette étendue de temps doit être continue, c.-à-d. sans interruption. Dans le cas où les types de phénomènes qui définissent une instance de E2\_Entité\_temporelle cessent de se produire, puis se produisent de nouveau à un autre moment, il est considéré que l'instance initiale de E2\_Entité\_temporelle est terminée et qu'une nouvelle instance a vu le jour. En des termes plus intuitifs, le même évènement ne peut se produire deux fois. Dans certains contextes, de tels phénomènes sont aussi appelés « perdurants » [n.d.t. en philosophie].

Cette classe est disjointe de la classe E77\_Entité\_persistante et elle est une classe abstraite qui, typiquement, ne contient pas d'instances directes. La classe E2\_Entité\_temporelle est précisée dans les classes :

- E4\_Période, qui s'applique à une zone géographique spécifique (définie avec un degré de précision plus ou moins grand);
- E3\_État\_matériel, qui s'applique aux instances de E18\_Chose\_matérielle.

### Exemples

- L'Âge du bronze (E4\_Période) (Childe, 1963)
- Le tremblement de terre de 1755 à Lisbonne (E5\_Évènement) (Chester, 2001)
- Le Palais de Peterhof près de Saint-Pétersbourg, en ruines de 1944 à 1946 (E3\_État\_matériel) (Maddox, 2015)

### Logique

$E2(x) \Rightarrow E1(x)$

## Propriétés

P4\_a\_pour\_intervalle\_temporel (est\_l'intervalle\_temporel\_de) : E52\_Intervalle\_temporel

P173\_commence\_avant\_ou\_au\_moment\_de\_la\_fin\_de  
(se\_termine\_après\_ou\_au\_moment\_du\_début\_de) : E2\_Entité\_temporelle

P174\_commence\_avant\_la\_fin\_de (se\_termine\_après\_le\_début\_de) : E2\_Entité\_temporelle

P175\_commence\_avant\_ou\_au\_moment\_du\_début\_de (commence\_après\_ou\_au\_moment\_du\_début\_de) :  
E2\_Entité\_temporelle

P176\_commence\_avant\_le\_début\_de (commence\_après\_le\_début\_de) : E2\_Entité\_temporelle

P182\_se\_termine\_avant\_ou\_au\_moment\_du\_début\_de  
(commence\_après\_ou\_au\_moment\_de\_la\_fin\_de) : E2\_Entité\_temporelle

P183\_se\_termine\_avant\_le\_début\_de (commence\_après\_la\_fin\_de) : E2\_Entité\_temporelle

P184\_se\_termine\_avant\_ou\_au\_moment\_de\_la\_fin\_de  
(se\_termine\_au\_moment\_ou\_après\_la\_fin\_de) : E2\_Entité\_temporelle

P185\_se\_termine\_avant\_la\_fin\_de (se\_termine\_après\_la\_fin\_de) : E2\_Entité\_temporelle

### *Note de traduction*

Le terme « continue » plutôt que « contiguë » a été retenu pour référer à la période de temps, car le terme « contigu » doit plutôt être utilisé pour parler de deux choses distinctes qui sont rapprochées par le sens ou par le temps.

La précision par rapport au domaine d'utilisation du terme « perdurant » (la philosophie) vise à le clarifier et est déduite de la description du terme « endurent » à la classe E77\_Entité\_persistante.

### *Références*

## E3 État matériel

### Sous-classe de

E2\_Entité\_temporelle

### Super-classe de

### Note d'application

Cette classe comprend les états d'objets caractérisés par une condition donnée sur un intervalle de temps.

Une instance de E3\_État\_matériel décrit l'état physique dominant de tout objet matériel ou caractéristique au cours d'une instance spécifique de E52\_Intervalle\_temporel. En général, l'intervalle temporel pour lequel une condition donnée peut être affirmée peut être plus court que l'intervalle temporel réel pour lequel cette condition a été valide.

La nature de cette condition peut être décrite en utilisant P2\_a\_pour\_type. Par exemple, l'instance de E3\_État\_matériel « état du SS Great Britain entre le 22 septembre 1846 et le 27 août 1847 » peut être caractérisée comme une instance de E55\_Type « épave ».

## Exemples

- L'état « reconstruit » de la Chambre d'ambre à Tsarskoïe Selo de l'été 2003 à aujourd'hui (Owen, 2009)
- L'état « en ruine » du palais de Peterhof près de Saint-Pétersbourg de 1944 à 1946 (Maddox, 2015)
- L'état de ma dinde au four à 14h30 le 25 décembre 2002 [P2\_a\_pour\_type : E55\_Type « pas encore cuite »] (fictif)
- La topographie des feuilles du livre imprimé du Mont Sinaï 3234.2361 le 10 juillet 2007 [P2\_a\_pour\_type : E55\_Type « gondolé »] (fictif)

## Logique

$E3(x) \Rightarrow E2(x)$

## Propriétés

P5\_comprend (fait\_partie\_de) : E3\_État\_matériel

*Note de traduction*

*Références*

## E4 Période

### Sous-classe de

E2\_Entité\_temporelle

E92\_Volume\_spatio-temporel

### Super-classe de

E5\_Évènement

### Note d'application

Cette classe comprend des ensembles de phénomènes cohérents ou de manifestations culturelles se produisant dans l'espace et dans le temps.

C'est la cohérence sociale ou physique de [n.d.t. cet ensemble de] phénomènes qui établit l'identité d'une instance de E4\_Période, et non son étendue spatio-temporelle. Cette dernière n'est que le « terreau » ou l'espace dans lequel, au sens physique abstrait, le processus de croissance, de déploiement ou de retrait [n.d.t. du phénomène qu'encapsule la E4\_Période] a lieu. Plusieurs périodes peuvent donc se chevaucher et coexister dans le temps et dans l'espace, par exemple lorsqu'une culture nomade existe dans le même espace et en même temps qu'une culture sédentaire. Cela implique que les droits d'utilisation relatifs à des terres qui se chevauchent – une situation fréquente chez les Premières Nations – équivalent à des périodes se chevauchant elles aussi.

Cette classe est fréquemment utilisée pour décrire des périodes préhistoriques ou historiques comme la « période néolithique », la « dynastie Ming » ou « l'ère McCarthy », mais aussi pour des éléments géopolitiques et des activités d'occupation considérés comme des cas spéciaux de E4\_Période.

[n.d.t. L'utilisation de cette classe pour décrire des phénomènes précis] n'implique pas de postulats quant à l'échelle des phénomènes en question : tous les événements sont considérés comme des processus synthétiques composés de phénomènes cohérents [n.d.t. c.-à-d. des phénomènes qui peuvent raisonnablement être perçus comme dotés d'une complétude interne]. Ainsi, `E4_Période` est une super-classe de `E5_Évènement`. Par exemple, une naissance ayant eu lieu dans un milieu clinique moderne – une instance de `E67_Naissance` – peut être considérée à la fois comme un événement unique (c.-à-d. une instance de `E5_Évènement`) et comme une période étendue (c.-à-d. une instance de `E4_Période`) qui consiste en de multiples processus physiques et activités complémentaires accomplies par diverses instances de `E39_Actant`.

L'étendue spatio-temporelle d'une instance de `E4_Période` dans le CIDOC CRM correspond aux trajectoires des choses physiques lorsqu'elles participent à une instance de `E4_Période`. Cela inclut les espaces ouverts par l'intermédiaire desquels les choses ont ou auraient pu interagir au cours de la période ou de l'évènement, et ce, d'une manière cohérente avec [n.d.t. les principes qui définissent] le type de cette période ou de cet évènement. Un exemple de tels espaces serait l'air présent dans une salle de réunion et qui transmet les voix des participants.

Ces phénomènes étant de nature floue, leur étendue spatio-temporelle est [n.d.t. de facto] considérée comme continue, à l'exception de phénomènes se déployant sur plusieurs îles ou territoires distincts, ce qui inclut des éléments géopolitiques distribués sur des territoires distincts tels que des îles ou des colonies. Le fait de considérer les trajectoires nécessaires au voyage des participants entre de tels territoires comme des étendues spatio-temporelles en elles-mêmes doit être déterminé au cas par cas en se fondant sur une analyse concrète qui prend en compte, notamment, l'usage de la mer à d'autres fins que la pêche. L'idée que les activités de gouvernance de territoires atomisés impliquent aussi des déplacements dans les espaces qui les lient de manière que ces territoires demeurent, en quelque sorte, connectés pourrait en outre être défendue. Il semble néanmoins contre-intuitif de considérer des itinéraires servant au transport dans des eaux internationales comme des extensions [n.d.t. légitimes] d'éléments géopolitiques.

Une instance de `E4_Période` peut donc occuper de nombreux volumes spatio-temporels disjoints tant qu'il n'y a pas de discontinuité dans l'intervalle temporel couvert par ces mêmes volumes spatio-temporels. Cela signifie qu'une instance de `E4_Période` doit être continue dans le temps : si une `E4_Période` est terminée dans tous les espaces [n.d.t. qu'elle convoque], elle est terminée définitivement en tant que tout. Cela n'empêche cependant pas qu'une `E4_Période` soit terminée dans un espace avant de l'être dans un autre (comme ce fut le cas de la migration polynésienne), et que cette même `E4_Période` perdure aussi longtemps qu'elle s'incarne dans au moins un espace.

Le CIDOC CRM définit `E4_Période` comme une sous-classe de `E2_Entité_temporelle` ainsi que de `E92_Volume_spatio-temporel` – considéré comme un volume spatio-temporel tel que défini dans [CIDOC CRMgeo](#) (Doerr et Hiebel, 2013). Du fait de cet héritage multiple, l'étendue physique d'une instance de `E4_Période` peut être discutée sans la représenter à chaque fois avec une instance de son volume spatio-temporel. Ce modèle [n.d.t. le CIDOC CRM] comprend deux types de choses bien différentes : une instance de `E4_Période` est un phénomène alors qu'une instance de `E92_Volume_spatio-temporel` est une agrégation de points dans un espace-temps. Cependant, la réelle étendue spatio-temporelle d'une instance de `E4_Période` est considérée comme unique en raison du flou et des nombreux détails qui la caractérisent; l'identité et l'existence de cette étendue spatio-temporelle se reposent donc uniquement sur l'identité de l'instance de `E4_Période`. Cet héritage multiple est donc effectif, dénué d'ambiguïté et correspond aux intuitions du langage naturel [n.d.t. c.-à-d. que, au quotidien, il n'est généralement pas question du volume spatio-temporel aux fins de simplification et de compréhension intuitive du monde; d'encapsuler `E92_Volume_spatio-temporel` dans `E4_Période` se rapproche de l'utilisation courante de ces concepts et en simplifie de ce fait l'utilisation].

Un usage typique de cette classe dans le milieu patrimonial est celui de la documentation des périodes culturelles et artistiques. Le style artistique peut être conceptualisé de deux manières : selon un contexte historique ou selon des caractéristiques physiques. Par exemple, « l'Impressionnisme » peut être vu comme une période de la sphère d'influence européenne s'étendant approximativement de 1870 à 1905 durant laquelle des peintures ayant des caractéristiques spécifiques ont été produites par des artistes tels que Monet, Renoir, Pissarro, Sisley et Degas. Mais l'impressionnisme peut être considéré aussi comme un style désignant toute peinture qui partage les caractéristiques des œuvres produites par les peintres impressionnistes, indépendamment de tout contexte historique. La première interprétation [n.d.t. selon un contexte historique] est une instance de `E4_Période` alors que la seconde [n.d.t. selon des caractéristiques physiques] définit une catégorie morphologique d'objet qui relève de la classe `E55_Type`.

Un élément géopolitique en tant que cas spécial d'une instance de `E4_Période` est un ensemble d'activités et de phénomènes concernant une revendication du pouvoir, des conséquences de l'appartenance à une région juridique et un système administratif établissant un élément géopolitique. Des exemples modernes d'éléments géopolitiques étant des instances possibles de `E4_Période` sont des pays ou des régions administratives de pays tels que des districts, dont les structures et les actions définissent des activités et des phénomènes sur le territoire dont la gouvernance leur revient. Les frontières d'éléments géopolitiques sont souvent définies par des ententes contractuelles ou des traités qui peuvent néanmoins différer de l'usage réel qui est fait du territoire. Les propriétés spatio-temporelles d'éléments géopolitiques peuvent être modélisées grâce aux propriétés héritées de `E92_Volume_spatio-temporel`.

Un autre cas spécial d'une instance de `E4_Période` est l'étendue réelle d'un ensemble d'activités et de phénomènes telle qu'elle est avérée par des traces physiques caractérisant l'occupation [n.d.t. sur un territoire], comme dans le cas de la période où la ville de Ninive était peuplée.

## Exemples

- Le Jurassique (Hallam, 1975)
- La période où Ninive était peuplée
- L'Empire romain sous Marc Aurèle
- L'Âge du bronze en Europe (Harrison, 2004)
- La Renaissance italienne (Macdonald, 1992)
- La guerre de Trente ans (Lee, 1991)
- Le mouvement *Sturm und Drang* (Berkoff, 2013)
- Le Cubisme (Cox, 2000)
- La capitale de la Russie (`E4_Période`) [la capitale de la Russie dans le sens d'une unité administrative déplacée dans les temps historiques de Moscou à Saint-Petersbourg, puis déplacée à nouveau à Moscou. Cela illustre une unité administrative changeant de lieu dans le temps sans discontinuité temporelle]
- L'activité de colonisation de la communauté d'Helsinki (alias Helsingfors) (`E7_Activité`) [la colonie d'origine appelée Helsinki était située dans la zone de l'aéroport moderne. La communauté a déménagé plus tard pour s'installer sur la côte. Cela illustre une activité continue changeant de lieu dans le temps sans discontinuité temporelle]

- L'âge du Bronze (E4\_Période) [l'âge du Bronze, au sens de l'adoption technologique, s'étendant sur des zones disjointes comprenant des îles, telles que les Îles Britanniques, sans discontinuité temporelle]
- Japon, l'État (E4\_Période) [en 2021, l'État japonais en tant qu'unité politique comprise dans 6 852 îles s'étendant le long de la côte pacifique de l'Asie]

## Logique

E4(x) ⇒ E2(x)

E4(x) ⇒ E92(x)

## Propriétés

P7\_a\_eu\_lieu\_dans (a\_été\_témoin\_de) : E53\_Lieu

P8\_a\_eu\_lieu (a\_été\_témoin\_de) : E18\_Chose\_matérielle

P9\_comprend (fait partie de) : E4\_Période

### Note de traduction

Le terme « unit » a été traduit par « élément », car il est fait référence à une chose qui est complète en soi mais fait aussi partie d'un tout (ce qui est plus près de la définition d'élément) alors qu'unité en français signale davantage une nature indivisible et unique. C'est aussi cohérent avec les choix qui ont été faits lors de la traduction du nom des entités de CIDOC CRM (p. ex. E79\_Ajout\_d'élément, E80\_Retrait\_d'Élément).

Le terme « extent » a été traduit par « étendue » après une brève revue des traductions les plus fréquentes dans le contexte d'une qualification spatio-temporelle.

Le terme « spread[ing] » a été traduit par « déploiement » d'une part, car il est plus près du sens phénoménal associé à l'original (le fait qu'un phénomène prenne de l'ampleur) et, d'autre part, afin de ne pas créer de confusion par l'usage répété du terme « étendue » pour refléter des sens différents.

Le terme « land use » a été traduit conformément à la traduction qu'en fait le gouvernement du Canada dans les textes se rapportant au droit autochtone.

Le terme « disconnected » a été traduit par « distinct » puisqu'il reflète davantage la nature désunifiée que « déconnecté », qui est davantage utilisé pour parler de communication.

Dans la phrase « Le style artistique peut être conceptualisé de deux manières : selon un contexte historique ou selon des caractéristiques physiques », l'ordre de présentation des conceptualisations a été inversé afin de refléter la structure du texte.

Dans la phrase « La première interprétation [n.d.t. selon des caractéristiques physiques] est une instance de E4\_Période alors que la seconde [n.d.t. selon un contexte historique] définit une catégorie morphologique d'objet, une instance de E55\_Type », le terme « type » a été remplacé par « catégorie » aux fins de clarification puisque c'est le sens entendu du terme dans la phrase originale.

### Références

CIDOC CRM. « CRMgeo ». Modèle, 2021. <http://www.cidoc-crm.org/crmgeo/home-5>.

Termium. « Land Use ». Dans *Termium Plus*. Ottawa, CA-ON : Gouvernement du Canada, 2022. [https://www.btb.termiumplus.gc.ca/tpv2alpha/alpha-fra.html?lang=fra&i=1&srchtxt=land+use&index=alt&codom2nd\\_wet=1#resultrecs](https://www.btb.termiumplus.gc.ca/tpv2alpha/alpha-fra.html?lang=fra&i=1&srchtxt=land+use&index=alt&codom2nd_wet=1#resultrecs).

## E5 Évènement

### Sous-classe de

E4\_Période

### Super-classe de

E7\_Activité

E63\_Début\_d'existence

E64\_Fin\_d'existence

### Note d'application

Cette classe comprend les processus et interactions distincts, délimités, cohérents et de nature matérielle au sein de systèmes culturels, sociaux ou physiques, impliquant et affectant des instances de E77\_Entité\_persistante d'une manière caractéristique du type de processus observé. Les réunions, les naissances, les décès, les actions menant à des prises de décision, la fabrication ou l'invention d'objets, mais aussi des évènements plus vastes et complexes tels que les conférences, les élections, les constructions de châteaux ou les batailles sont des exemples typiques d'évènements.

Si la croissance continue d'un arbre est dépourvue des limites qui feraient d'elle un évènement, sa germination à partir d'une graine, elle, en est un. De la même façon, le souffle du vent n'est pas un évènement, car il n'en a ni le caractère distinct ni les délimitations; en revanche un ouragan, une inondation ou un tremblement de terre sont bien des évènements. Les processus mentaux sont considérés comme des évènements dans les cas où ils sont connectés à l'externalisation matérielle qui en résulte; par exemple, la création d'un poème ou d'une performance, ou bien le changement d'une intention devenu évident à la lumière d'actions ou de déclarations ultérieures.

Les effets d'une instance de E5\_Évènement ne mènent pas nécessairement à des modifications permanentes significatives des propriétés ou des relations des entités impliquées, par exemple dans le cas d'une performance non enregistrée. Bien sûr, pour qu'un évènement puisse être documenté, une preuve de son existence est nécessaire, que ce soit par des témoins, des traces ou un produit résultant de cet évènement. Si les instances de E4\_Période requièrent toujours une certaine cohérence entre les phénomènes qui les constituent, les éléments constitutifs d'instances de E5\_Évènement doivent de plus contribuer à un effet global; par exemple, les déclarations faites lors d'une réunion et l'écoute du public.

À un niveau de détail grossier, une instance de E5\_Évènement peut paraître avoir un effet global « instantané », mais tout processus ou interaction de nature matérielle a en réalité une étendue spatio-temporelle. À un niveau plus fin, les instances de E5\_Évènement peuvent être détaillées en phénomènes constituants et en phases distinctes au sein d'un cadre spatio-temporel, et en tant que tels, peuvent être considérés comme une période, indépendamment de l'amplitude de ces phénomènes. L'inverse n'est pas nécessairement vrai : ce ne sont pas toutes les instances de E4\_Période qui génèrent un effet global significatif, et de ce fait, elles ne sont pas forcément des instances de E5\_Évènement.

### Exemples

- La naissance de Cléopâtre (E67\_Naissance) (Pomeroy, 1984)
- La destruction d'Herculanum par une éruption volcanique en 79 EC (E6\_Destruction) (Camardo, 2013)
- La Seconde Guerre mondiale (E7\_Activité) (Barber, 1994)



- La bataille de Stalingrad (E7\_Activité) (Hoyt, 1993)
- La Conférence de Yalta (E7\_Activité) (Harbutt, 2010)
- Ma fête d'anniversaire le 28/06/1995 (E7\_Activité)
- La chute d'une tuile de mon toit dimanche dernier (fictif)
- La Conférence CIDOC 2003 (E7\_Activité)

## Logique

$E5(x) \Rightarrow E4(x)$

## Propriétés

P11\_a eu\_pour\_actant\_participant (a\_participé\_à) : E39\_Actant

P12\_a\_eu\_lieu\_en\_présence\_de (a\_été\_présent\_à) : E77\_Entité\_persistante

### Note de traduction

Le terme « processus » est traduit par « processus » de préférence à « procédé » : « En résumé, un procédé, c'est une méthode employée pour obtenir le résultat recherché, un processus, c'est une suite d'opérations, et une procédure, c'est un ensemble de règles qu'il convient d'observer pour obtenir un résultat donné. ».

### Références

Office québécois de la langue française. « Différence entre procédé, processus et procédure ». Dans *Banque de dépannage linguistique*. Québec, CA-QC: Office québécois de la langue française, 2022. <https://vitrinelinguistique.oqlf.gouv.qc.ca/22247/le-vocabulaire/nuances-semanticques/difference-entre-procede-processus-et-procedure>.

## E6 Destruction

### Sous-classe de

E64\_Fin\_d'existence

### Super-classe de

### Note d'application

Cette classe comprend des évènements qui détruisent une ou plusieurs instances de E18\_Chose\_matérielles, de sorte qu'elles perdent leur identité en tant que sujets de documentation.

Certains évènements de destruction sont intentionnels, tandis que d'autres ne dépendent pas de l'activité humaine. La destruction intentionnelle peut être documentée en classant l'évènement à la fois comme une instance de E6\_Destruction et de E7\_Activité.

La décision de documenter un objet comme détruit, transformé ou modifié est contextuelle :

1. Si la matière résiduelle de la destruction n'est pas documentée, l'évènement est modélisé uniquement comme une instance de E6\_Destruction.
2. Un évènement doit également être documenté en tant qu'instance de E81\_Transformation s'il aboutit à la destruction d'un ou de plusieurs objets et à la production simultanée d'autres objets en utilisant des parties ou des matériaux de l'original. Dans ce cas, les nouveaux éléments ont des identités distinctes. La matière est préservée, mais l'identité ne l'est pas.

3. Lorsque l'identité initiale de l'instance modifiée de `E18_Chose_matériel` est préservée, l'évènement doit être documenté en tant qu'instance de `E11_Modification`.

## Exemples

- La destruction d'Herculanum par une éruption volcanique en 79 EC (`E6_Destruction`) (Camardo, 2013)
- La destruction de Ninive (`E6_Destruction`, `E7_Activité`) (River, 2016)
- Le bris d'une coupe de champagne hier par mon chien (fictif)

## Logique

$E6(x) \Rightarrow E64(x)$

## Propriétés

`P13_a_détruit (a_été_détruit_par)` : `E18_Chose_matériel`

*Note de traduction*

*Références*

## E7 Activité

### Sous-classe de

`E5_Évènement`

### Super-classe de

`E8_Acquisition`

`E9_Déplacement`

`E10_Transfert_de_la_garde`

`E11_Modification`

`E13_Assignation_d'attribut`

`E65_Création`

`E66_Formation`

`E85_Adhésion`

`E86_Départ`

`E87_Activité_curatoriale`

### Note d'application

Cette classe comprend les actions effectuées intentionnellement par des instances de `E39_Actant` qui ont pour résultat un changement d'état dans les systèmes culturels, sociaux ou physiques documentés.

Cette notion inclut des actions complexes, composées et de longue durée telles que la mise en place d'une occupation ou une guerre, de même que des actions simples et éphémères telles que l'ouverture d'une porte.

## Exemples

- La bataille de Stalingrad (Hoyt, 1993)
- La Conférence de Yalta (Harbutt 2010)
- Ma fête d'anniversaire le 28/06/1995
- L'écriture de *Faust* par Goethe (E65\_Création) (Williams, 2020)
- La fondation du Bauhaus en 1919 (E66\_Formation) (Droste, 2006)
- L'utilisation par le peuple irakien du nom « Quayunjig » pour le lieu dont l'identifiant est TGN « 7017998 »
- Kira Weber pratiquant l'art du verre de 1984 à 1993
- Kira Weber pratiquant la peinture à l'huile et le pastel à partir de 1993

## Logique

E7(x) ⇒ E5(x)

## Propriétés

P14\_a\_été\_effectué\_par (a\_effectué) : E39\_Actant (P14.1\_dans\_le\_rôle\_de : E55\_Type)

P15\_a\_été\_influencé\_par (a\_influencé) : E1\_Entité\_CRM

P16\_a\_mobilisé\_l'objet\_spécifique (a\_été\_mobilisé\_pour) : E70\_Chose  
(P16.1\_mode\_d'utilisation : E55\_Type)

P17\_a\_été\_motivé\_par (a\_motivé) : E1\_Entité\_CRM

P19\_a\_été\_l'usage\_prévu\_de (a\_été\_élaboré\_pour) : E71\_Chose\_élaborée\_par\_l'humain  
(P19.1\_mode\_d'utilisation : E55\_Type)

P20\_a\_eu\_pour\_finalité\_spécifique (a\_été\_finalité\_de) : E5\_Évènement

P21\_a\_eu\_pour\_finalité\_générale (a\_été\_la\_finalité\_de) : E55\_Type

P32\_a\_mobilisé\_comme\_technique\_générale (a\_été\_la\_technique\_générale\_mise\_en\_œuvre\_dans) : E55\_Type

P33\_a\_mobilisé\_comme\_technique\_spécifique  
(a\_été\_la\_technique\_spécifique\_mise\_en\_œuvre\_dans) : E29\_Conceptualisation\_ou\_procédure

P125\_a\_mobilisé\_l'objet\_du\_type (a\_été\_le\_type\_d'objet\_employé\_pour) : E55\_Type

P134\_a\_continué (a\_été\_continué\_par) : E7\_Activité

### **Note de traduction**

La traduction la plus adéquate de « custody » serait « garde » selon Termium Plus, notamment pour le domaine muséologique. Le terme « transfert » a un sens plus général que « transmission », qui est limité au domaine légal. Or, comme la note d'application de E10\_Transfert\_of\_Custody est la possession du bien, légale ou non (p. ex. vol), le terme le « transfert » est à privilégier.

Le terme « joining » a été traduit par « adhésion », mais d'autres termes pourraient être privilégiés, comme « intégration ».

### Références

Termium. « custody ». Dans *Termium Plus*. Ottawa, CA-ON : Gouvernement du Canada, 2022.  
[https://www.btb.termiumplus.gc.ca/tpv2alpha/alpha-fra.html?lang=fra&i=1&srchtxt=custody&codom2nd\\_wet=1#resultrecs](https://www.btb.termiumplus.gc.ca/tpv2alpha/alpha-fra.html?lang=fra&i=1&srchtxt=custody&codom2nd_wet=1#resultrecs).

## E8 Acquisition

### Sous-classe de

E7\_Activité

### Super-classe de

E96\_Achat

### Note d'application

Cette classe comprend les transferts de propriété légale d'une ou de plusieurs instances de E39\_Actant à une ou plusieurs instances de E39\_Actant.

Cette classe s'applique aussi à l'établissement ou à la perte de propriété d'instances de E18\_Chose\_matérielles. Cependant, elle n'implique pas de changements quant à d'autres types de droits.

Le recensement du donneur et/ou du receveur de la propriété est optionnel et il est possible qu'une instance de E8\_Acquisition n'ait pas de donneur ou pas de receveur. En fonction des circonstances, elle peut décrire :

1. le début de la propriété;
2. la fin de la propriété;
3. le transfert de la propriété;
4. l'acquisition auprès d'une source inconnue;
5. la perte du droit de propriété du fait de la destruction de ce qui en faisait l'objet.

Elle peut aussi décrire des événements lors desquels une personne collectionnant s'approprie un droit de propriété légal du fait, par exemple, de l'annexion d'un ensemble contenant un élément ou de sa collecte sur un terrain.

L'interprétation de la notion muséale d'accession diffère d'une institution à l'autre, ce qui explique pourquoi le CIDOC CRM modélise différemment la propriété légale (E8\_Acquisition) et la garde physique d'un élément (E10\_Transfert\_de\_la\_garde). Ainsi, les institutions peuvent modéliser leurs notions spécifiques d'accession et d'aliénation grâce à une combinaison de ces concepts.

### Exemples

- La collecte d'un requin-marteau du genre *Sphyrna Rafinesque*, 1810 (ordre des Carcharhiniformes) par John Steinbeck et Edward Ricketts à Puerto Escondido dans le golfe du Mexique le 25 mars 1940 (Steinbeck, 2000)
- L'acquisition de l'œuvre peinte du Greco intitulée *Saint Pierre et Saint Paul* par le musée d'État de l'Ermitage à Saint-Petersbourg (<https://hermitagemuseum.org/wps/portal/hermitage/digital-collection/01.+Paintings/32730>)

- La perte de mon pinson empaillé, de l'espèce *Fringilla coelebs* Linnæus, 1758, en raison de dommages infligés par des insectes l'année dernière (fictif)

## Logique

$E8(x) \Rightarrow E7(x)$

## Propriétés

P22\_a\_transféré\_le\_titre\_de\_propriété\_à (a\_acquis\_le\_titre\_de\_propriété\_par) : E39\_Actant

P23\_a\_transféré\_le\_titre\_de\_propriété\_de (a\_cédé\_le\_titre\_de\_propriété\_à) : E39\_Actant

P24\_a\_transféré\_le\_titre\_de\_propriété\_de (a\_changé\_de\_propriétaire\_par) :  
E18\_Chose\_matérielle

*Note de traduction*

*Références*

## E9 Déplacement

### Sous-classe de

E7\_Activité

### Super-classe de

### Note d'application

Cette classe comprend les changements de localisation physique des instances de E19\_Objet\_matériel.

À noter que la classe E9\_Déplacement hérite de la propriété P7\_a\_eu\_lieu\_dans (a\_été\_témoin\_de) : E53\_Lieu. Cette propriété doit être utilisée pour décrire la trajectoire ou la zone géographique plus large dans laquelle un déplacement a lieu, tandis que les propriétés P26\_a\_déplacé\_vers (a\_été\_la\_destination\_de) et P27\_a\_déplacé\_depuis (a\_été\_le\_point\_de\_départ\_de) décrivent uniquement les points de départ et d'arrivée. Les instances de E9\_Déplacement peuvent également être documentées de telle manière qu'elles comprennent d'autres déplacements (via P9\_comprend (fait\_partie\_de)) afin de décrire des étapes intermédiaires d'une trajectoire. Dans ce cas, il faut assurer la correspondance des points de départ et d'arrivée des déplacements intermédiaires, que ce soit entre eux ou avec l'évènement global.

### Exemples

- La relocalisation du pont de Londres du Royaume-Uni vers les États-Unis (Wildfang, 2005)
- Le déplacement de l'exposition « Trésors du pharaon d'or » entre le 15 septembre et le 2 novembre 2019

## Logique

$E9(x) \Rightarrow E7(x)$

## Propriétés

P25\_a\_déplacé (a\_été\_déplacé\_par) : E19\_Objet\_matériel

P26\_a\_déplacé\_à (a\_été\_la\_destination\_de) : E53\_Lieu

P27\_a\_déplacé\_depuis (a\_été\_le\_point\_de\_départ\_de) : E53\_Lieu

### *Note de traduction*

Dans Wikipédia, l'exposition « Tutankhamun: Treasures of the Golden Pharaoh » a été traduite en français par « Trésors du pharaon d'or ». Cette appellation a été reprise ici.

### *Références*

Wikipédia. « Expositions des vestiges archéologiques provenant de la tombe de Toutânkhamon ». Dans *Wikipédia*. San Francisco, US-CA: Wikipédia, 30 janvier 2021.

[https://fr.wikipedia.org/w/index.php?title=Expositions\\_des\\_vestiges\\_arch%C3%A9ologiques\\_provenant\\_de\\_la\\_tombe\\_de\\_Tout%C3%A2nkhamon&oldid=179392035](https://fr.wikipedia.org/w/index.php?title=Expositions_des_vestiges_arch%C3%A9ologiques_provenant_de_la_tombe_de_Tout%C3%A2nkhamon&oldid=179392035).

## E10 Transfert de la garde

### Sous-classe de

E7\_Activité

### Super-classe de

### Note d'application

Cette classe comprend les transferts de la garde physique ou de la responsabilité légale de la garde physique d'objets. Le recensement du donneur ou du receveur est optionnel. Il est possible qu'une instance de E10\_Transfert\_de\_la\_garde n'ait pas de donneur ou pas de receveur.

En fonction des circonstances, elle peut décrire :

1. le début de la garde (il n'existe pas de gardien précédent);
2. la fin de la garde (il n'existe pas de gardien suivant);
3. le transfert de la garde (transfert d'un gardien au gardien suivant);
4. la réception de la garde provenant d'une source inconnue (le gardien précédent n'est pas connu);
5. la perte déclarée d'un objet (le gardien actuel ou suivant n'est pas connu).

Dans l'éventualité où un seul type de transfert de la garde se produit, soit la responsabilité de la garde, soit la possession physique, mais pas les deux, il convient de le préciser en utilisant la propriété

P2\_a\_pour\_type (est\_le\_type\_de).

La notion de possession physique implique qu'au moins une portion représentative de l'objet se trouve dans les mains de son gardien. La manière dont on documente la possession de la portion représentative d'un objet doit définir d'une manière non ambiguë quel actant détient cette portion et quelle actant détient l'objet entier et doit être cohérent avec le critère d'identité de l'instance possédée de E18\_Chose\_matérielle.

L'interprétation de la notion muséale d'« accession » diffère selon les institutions. Pour cette raison, le CIDOC CRM modélise séparément la propriété légale et la garde physique d'un objet. Les institutions peuvent ainsi modéliser leurs notions spécifiques d'accession et d'aliénation en les combinant toutes deux.

Le vol est un cas spécifique de transfert illégal de la garde.

## Exemples

- La livraison d'œuvres peintes par Secure Deliveries Inc. à la National Gallery
- Le retour du tableau de Picasso *Guernica* au musée du Prado à Madrid en 1981 (Chipp, 1988)
- Le transfert de la garde de l'œuvre *Von der Velden ein Ufer an der See* de Johann Matthäus von Merian à l'hôtel des ventes Heldevier (Jacob) en vue de sa vente, vers 1716
- Le transfert de la garde de l'œuvre peinte *Mrs. Fitzherbert* au marchand d'art Knoedler depuis [n.d.t. la maison de vente aux enchères] Parke-Bernet Galleries (New York, NY, États-Unis), vers mars 1941

## Logique

$E10(x) \Rightarrow E7(x)$

## Propriétés

P28\_a\_mis\_fin\_à\_la\_garde\_par (a\_cédé\_la\_garde\_par) : E39\_Actant

P29\_a\_confié\_la\_garde\_par (a\_reçu\_la\_garde\_par) : E39\_Actant

P30\_a\_transféré\_la\_garde\_de (a\_été\_l'objet\_d'un\_transfert\_de\_garde\_par) :  
E18\_Chose\_matérielle

*Note de traduction*

*Références*

## E11 Modification

### Sous-classe de

E7\_Activité

### Super-classe de

E12\_ProductionE79\_Ajout\_d'élément

E80\_Retrait\_d'élément

### Note d'application

Cette classe comprend des instances de E7\_Activité qui sont entreprises pour créer, altérer ou changer des instances de E24\_Chose\_matérielle\_élaborée\_par\_l'humain.

Cette classe inclut la production d'une entité à partir de matières premières et d'autres objets jusqu'à maintenant non documentés. Elle inclut également le traitement de conservation d'un objet.

Puisque la distinction entre une modification et une production n'est pas toujours claire, la modification est considérée comme le concept dont l'application est la plus générale. Cela implique que certaines entités peuvent être consommées ou détruites, mais aussi produites à la suite d'une instance de E11\_Modification. Un évènement doit aussi être documenté en utilisant une instance de E81\_Transformation s'il en résulte la destruction d'un ou de plusieurs objets et la production simultanée d'autres objets issus de parties ou de matériaux provenant des originaux. Dans ce cas, les nouvelles entités ont des identités distinctes de celles des entités détruites.



Une activité entreprise sur un objet en vue de l'altérer, mais qui n'a concrètement produit aucune altération significative (comme l'application d'un solvant au cours d'un traitement de conservation qui n'a permis de dissoudre aucune partie de l'objet) est quand même considérée comme une instance de **E11\_Modification**. Typiquement, toute activité de ce type laissera au moins des traces décelables scientifiquement sur l'objet.

Si l'instance de **E29\_Conceptualisation\_ou\_procédure** utilisée pour la modification prescrit l'utilisation de matériaux spécifiques, ils doivent être documentés en utilisant la propriété **P68\_prévoit\_l'usage\_de** (**usage\_prévu\_de**) : **E57\_Matériau**, plutôt que la propriété **P126\_a\_employé** (**a\_été\_employé\_dans**) : **E57\_Matériau**.

## Exemples

- La construction du SS Great Britain (**E12\_Production**) (Gregor, 1971)
- L'imprégnation [n.d.t. au polyéthylène glycol] du navire de guerre Vasa à Stockholm en vue de sa conservation après 1956 (Håfors, 2010)
- La transformation de l'Enola Gay en une pièce muséographique par le National Air and Space Museum à Washington DC entre 1993 et 1995 (**E12\_Production**, **E81\_Transformation**) (Yakel, 2000)
- Le dernier renouvellement du revêtement en or du sanctuaire Toshogu à Nikko au Japon (Cali & Dougil, 2012)

## Logique

$E11(x) \Rightarrow E7(x)$

## Propriétés

**P31\_a\_modifié** (**a\_été\_modifié\_par**) : **E18\_Chose\_matérielle**

**P126\_a\_employé** (**a\_été\_employé\_dans**) : **E57\_Matériau**

### *Note de traduction*

Le concept « conservation treatment » a été traduit par « traitement de conservation » tel qu'utilisé par l'Institut canadien de conservation. Le segment « of E29 Design or Procedure » a été retiré de la traduction car celui-ci alourdissait le texte sans apporter une précision nécessaire.

Selon Termium Plus, le terme « museum exhibit » a été traduit par « pièce muséographique ».

### *Références*

Institut canadien de conservation. « Traitements de conservation ». Traitements et services de conservation, 18 octobre 2022. <https://www.canada.ca/fr/institut-conservation/services/traitements-services-conservation/traitements-conservation.html>.

Termium. « Museum Exhibit ». Dans *Termium Plus*. Ottawa, CA-ON: Gouvernement du Canada, 2022. [https://www.btb.termiumplus.gc.ca/tpv2alpha/alpha-fra.html?lang=fra&i=1&srchtxt=MUSEUM+EXHIBIT&codom2nd\\_wet=1#resultrecs](https://www.btb.termiumplus.gc.ca/tpv2alpha/alpha-fra.html?lang=fra&i=1&srchtxt=MUSEUM+EXHIBIT&codom2nd_wet=1#resultrecs).

## E12 Production

### Sous-classe de

**E11\_Modification**

**E63\_Début\_d'existence**

## Super-classe de

### Note d'application

Cette classe comprend des activités qui ont comme objectif de créer une ou plusieurs nouvelles entités, et qui y parviennent.

Elle précise la notion de modification en celle de production. La décision de désigner une entité comme « nouvelle » relève du contexte. Normalement, les entités sont considérées comme « nouvelles » s'il n'y a pas de similarités évidentes entre celles-ci et les objets ainsi que les matériaux utilisés pour leur production. Dans d'autres cas, une entité est considérée comme « nouvelle » parce qu'il devient pertinent de la documenter du fait de sa modification. Par exemple, le fait de griffonner un nom sur un tesson de poterie peut faire de ce dernier un bulletin de vote. Le tesson d'origine ne vaut peut-être pas la peine d'être documenté, contrairement à celui qui a fait l'objet d'une inscription.

E12\_Production peut être une entité collective : par exemple, l'impression d'un millier de livres serait normalement considérée comme un seul évènement.

Si un évènement implique la destruction d'une ou de plusieurs entités ainsi que la production de nouvelles entités en utilisant des parties ou des matériaux des entités d'origine, il convient d'utiliser la classe E81\_Transformation lors de la documentation, et ce en plus de E12\_Production. Dans ce cas, les nouveaux objets ont leur propre identité : la matière est préservée, mais l'identité ne l'est pas.

### Exemples

- La construction du SS Great Britain (Gregor, 1971)
- La première fonte de *La Petite Sirène* au port de Copenhague (Dewey, 2003)
- La création, par Rembrandt, du septième état de sa gravure sur cuivre *La Femme devant le poêle*, 1658, identifié par le numéro de catalogue « Bartsch 197 » (E12\_Production, E65\_Création, E81\_Transformation) (Hind, 1923)

### Logique

E12(x) ⇒ E11(x)

E12(x) ⇒ E63(x)

### Propriétés

P108\_a\_produit (a\_été\_produit\_par) : E24\_Chose\_matérielle\_élaborée\_par\_l'humain

P186\_a\_produit\_la\_chose\_du\_type (est\_produit\_par) : E99\_Modèle\_de\_produit

#### Note de traduction

*La femme devant le poêle* a été retenu comme traduction de *Woman sitting half dressed beside a stove*. Cette décision est basée sur le fait qu'il s'agit du titre en français retenu du côté de la Bibliothèque nationale de France ainsi que du côté de Wikipédia.

#### Références

Van Rijn, Rembrandt. *La Femme devant le poêle*. 1658. Épreuve sur papier japon. Eau-forte, burin et pointe sèche., 27 x 18 cm. Bibliothèque nationale de France. <https://essentiels.bnf.fr/fr/image/eff2e8b4-8e73-4800-91fb-7d277ca66a34-femme-devant-poele-7e-etat>.

Wikipédia. « Liste des gravures de Rembrandt ». Dans *Wikipédia*. San Francisco, US-CA : Wikipédia, 15 mars 2021. [https://fr.wikipedia.org/w/index.php?title=Liste\\_des\\_gravures\\_de\\_Rembrandt&oldid=180898582](https://fr.wikipedia.org/w/index.php?title=Liste_des_gravures_de_Rembrandt&oldid=180898582).

## E13 Assignment d'attribut

### Sous-classe de

E7\_Activité

### Super-classe de

E14\_Évaluation\_d'état\_matériel

E15\_Assignation\_d'identifiant

E16\_Mesurage

E17\_Assignation\_de\_type

### Note d'application

Cette classe comprend les actions d'effectuer des affirmations à propos d'un attribut d'un objet ou de n'importe quelle relation entre deux entités ou concepts. Le type de la propriété dont on déclare l'existence entre deux entités ou concepts peut être décrit avec la propriété

P177\_a\_assigné\_le\_type\_de\_propriété (est le type de la propriété assigné) : E55\_Type.

Par exemple, la classe décrit les actions de personnes faisant des propositions ou déclarations lors de certaines procédures scientifiques ou universitaires, comme la date de et la personne impliquée lors d'une évaluation d'état matériel, de l'attribution d'un identifiant, de la mesure d'un objet muséal, etc. Les types d'attributions et de déclarations qui doivent être documentés explicitement de manière structurée plutôt qu'en texte libre dépend de la nécessité ou non de rendre accessibles ces informations par des requêtes structurées.

Il est à noter que toutes les instances des propriétés décrites dans une base de connaissance reflètent les opinions d'individus. Par défaut, il s'agit des opinions de l'équipe responsable du maintien de la base de connaissance. Ce fait ne doit pas être individuellement enregistré pour toutes les instances des propriétés fournies par l'équipe de maintenance, car il en résulterait une récursivité sans fin (où il faudrait constamment documenter qui émet une opinion sur l'opinion précédente). Dès lors, l'utilisation des instances de E13\_Assignation\_d'attribut marque le fait que l'équipe de maintenance est en général neutre envers la validité des assertions et cette classe permet la documentation des circonstances qui ont amené à l'attribution, c.-à-d. qui a émis cette opinion ainsi que comment elle est advenue.

Toutes les propriétés assignées de la sorte peuvent aussi être perçues comme reliant directement les paires correspondantes d'entités ou concepts. L'utilisation de plusieurs instances de E13\_Assignation\_d'attribut peut mener à un regroupement de valeurs contradictoires.

Toutes les propriétés dans ce modèle qui sont aussi décrites indirectement à travers une sous-classe de E13\_Assignation\_d'attribut sont caractérisées comme des « raccourcis » du chemin passant par cette sous-classe. Cette modélisation redondante de ces deux alternatives est préférée, car de nombreuses implémentations conduisent à mobiliser, pour de bonnes raisons, soit l'action d'assertion soit le raccourci et la relation entre les deux alternatives peut être enregistrée par des règles [n.d.t. logiques] simples.

### Exemples

- L'examen du manuscrit *Mont Sinai, MS gr. 418* par Nicholas Pickwoad en novembre 2003 (Honey & Pickwoad, 2010)
- L'évaluation de la propriété actuelle de la coupe en argent de Martin Doerr en février 1997 (fictif)

## Logique

E13(x) ⇒ E7(x)

## Propriétés

P140\_a\_assigné\_l'attribut\_à (a\_reçu\_l'attribut\_par) : E1\_Entité\_CRM

P141\_a\_assigné (a\_été\_assigné\_par) : E1\_Entité\_CRM

P177\_a\_assigné\_le\_type\_de\_propriété (est\_le\_type\_de\_la\_propriété\_assigné) : E55\_Type

### *Note de traduction*

Le nom du manuscrit MS Sinai Greek 418 a été traduit en suivant les choix du Portail Biblissima.

### *Références*

Climacus, John. « Égypte, Mont Sinai, Monastère Sainte-Catherine, MS gr. 418 ». Manuscrit. Monastère Sainte-Catherine, EG-JS, 1100.

<https://portail.biblissima.fr/fr/ark:/43093/mdata4173039fff31678134d93fd0bd8ff41dd71226a8>.

———. « Greek Manuscripts 418. John Climacus ». Manuscrit. Monastère Sainte-Catherine, EG-JS, 1100.

<https://www.loc.gov/item/00279380435-ms>.

## E14 Évaluation d'état matériel

### Sous-classe de

E13\_Assignation\_d'attribut

### Super-classe de

### Note d'application

Cette classe décrit l'acte d'évaluer l'état de conservation d'un objet durant une période donnée.

L'évaluation d'état matériel peut être effectuée par le biais d'une inspection, d'un mesurage ou d'une recherche historique. Cette classe est utilisée afin de documenter les circonstances ayant conduit à l'évaluation qui pourraient être pertinentes pour interpréter la qualité de l'objet à un stade ultérieur, ou pour poursuivre la recherche sur des documents connexes.

### Exemples

- L'inspection datant de l'année dernière des dommages causés par l'humidité aux fresques de la chapelle Saint-George de notre village (fictif)
- L'évaluation de l'état matériel des bâtonnets de la tranchefile du manuscrit *Mont Sinai, MS gr. 418* par Nicholas Pickwoad en novembre 2003 (Honey & Pickwoad, 2010)
- L'évaluation de l'état matériel de la couverture du manuscrit *Mont Sinai, MS gr. 418* par Nicholas Pickwoad en novembre 2003 (Honey & Pickwoad, 2010)

## Logique

E14(x) ⇒ E13(x)

## Propriétés

P34\_a\_porté\_sur (a\_été\_évalué\_par) : E18\_Chose\_matérielle

P35\_a\_identifié (a\_été\_identifié\_par) : E3\_État\_matériel

### Note de traduction

Le nom du manuscrit MS Sinai Greek 418 a été traduit en suivant les choix du Portail Biblissima

« Endband cores » a été traduit par « bâtonnets de la tranchefile ». Il aurait aussi été possible de traduire par « noyaux de la tranchefile », mais cette traduction est moins fréquente dans la littérature scientifique. « Endband cores » peut aussi se traduire uniquement par « bâtonnets », mais afin d'éviter toute ambiguïté, l'équipe de traduction a décidé d'ajouter « de la tranchefile ».

### Références

Climacus, John. « Égypte, Mont Sinaï, Monastère Sainte-Catherine, MS gr. 418 ». Manuscrit. Monastère Sainte-Catherine, EG-JS, 1100.

<https://portail.biblissima.fr/fr/ark:/43093/mdata4173039fff31678134d93fd0bd8ff41dd71226a8>.

———. « Greek Manuscripts 418. John Climacus ». Manuscrit. Monastère Sainte-Catherine, EG-JS, 1100.

<https://www.loc.gov/item/00279380435-ms>.

Lenormand, Louis Sébastien, et W. Maigne. « Tranchefile ». Dans *Nouveau manuel complet du relieur en tous genres contenant les arts de l'assembleur, du satineur, du cartonneur, du marbreur sur tranches et du doreur sur tranches et sur cuir*, édité par L. Mulo, 171-75. Manuels Roret. 1900. Reprint, Paris, FR-IDF : Encyclopédie-Roret, 2006. <https://www.moulinduverger.com/reliure-manuelle/roret-69.php>.

Louis, Olivier. « Bâtonnets de tranchefile, fabrication, matériel utilisé et dimensions. » Blogue. *Reliure d'art dare* (blog), 28 septembre 2021. <https://reliuredartdare.com/2021/09/batonnets-tranchefile-fabrication/>.

Smith, Shelagh, et Hélène Francoeur. *English to French Book Arts Terms*. Toronto, CA-ON : Canadian Bookbinders and Book Artists Guild, 2021.

<https://www.cbbag.ca/resources/Public/Book%20Arts%20ENG%20FRE%20Translation.pdf>.

## E15 Assignment d'identifiant

### Sous-classe de

E13\_Assignation\_d'attribut

### Super-classe de

### Note d'application

Cette classe comprend les activités desquelles résulte l'assignation d'un identifiant à une instance de E1\_Entité\_CRM. Les instances de E15\_Assignation\_d'identifiant peuvent inclure la création de l'identifiant à partir de plusieurs éléments constitutifs, lesquels peuvent être des instances de E41\_Appellation. La syntaxe et les types d'éléments constitutifs utilisés peuvent être déclarés dans une règle constituant une instance de E29\_Conceptualisation\_ou\_procédure.

Des exemples de tels identifiants comprennent les numéros de recherche et d'inventaire, les titres uniformes en bibliothéconomie et les identificateurs d'objets numériques. Documenter l'acte d'assignation et de désassignation est particulièrement utile lorsque les objets changent de garde ou que le système d'identification d'une organisation est modifié. Afin de conserver une trace de l'identité des choses dans de telles situations, il est important de documenter par qui, quand et dans quel but un identifiant a été assigné à une entité.

Le fait qu'un identifiant soit privilégié par une organisation peut être exprimé en utilisant le chemin sémantique suivant : E1\_Entité\_CRM.P48\_a\_pour\_identifiant\_préférentiel (est\_l'identifiant\_préférentiel\_de) : E42\_Identifiant. Il pourrait être préférable de l'exprimer sous une forme indépendante du contexte en assignant un E55\_Type approprié, tel que « assignation d'identifiant privilégié » à l'instance de E15\_Assignation\_d'identifiant, par le biais de la propriété P2\_a\_pour\_type (est\_le\_type\_de).

## Exemples

- Le remplacement du numéro d'inventaire « TA959a » par « GE34604 » pour un tissu liturgique du XVII<sup>e</sup> siècle au Musée Benaki à Athènes
- Assignation du titre uniforme « Goethe, Johann Wolfgang von, 1749-1832. Faust. 1. Theil. » à l'œuvre
- Le 1<sup>er</sup> juin 2001, assignation de la vedette de nom de personne « Guillaume, de Machaut, ca. 1300-1377 » à Guillaume de Machaut (Kelly, 2014)

## Logique

E15(x) ⇒ E13(x)

## Propriétés

P37\_a\_assigné (a\_été\_assigné\_par) : E42\_Identifiant

P38\_a\_retiré\_l'assignation (a\_été\_retiré\_par)

P142\_a\_mobilisé\_comme\_élément : E90\_Objet\_symbolique

### *Note de traduction*

### *Références*

## E16 Mesurage

### Sous-classe de

E13\_Assignation\_d'attribut

### Super-classe de

### Note d'application

Cette classe comprend les actions permettant de mesurer les propriétés physiques quantitatives et les autres valeurs qui peuvent être déterminées par une procédure systématique et objective d'observation directe des états particuliers de la réalité physique.

Une instance de E16\_Mesurage peut impliquer un simple comptage ou l'utilisation d'outils, tels que des étalons ou des détecteurs de radiation. L'intérêt de cette approche est dans la méthode appliquée et le soin apporté, de manière à pouvoir juger ultérieurement de la fiabilité du résultat ou de poursuivre la recherche sur les documents associés. La date de l'événement est importante pour les dimensions, qui peuvent changer de valeur au fil du temps, comme la longueur d'un objet sujet au rétrécissement. Les méthodes et dispositifs employés doivent être associés à des instances de E16\_Mesurage par des propriétés telles que P33\_a\_mobilisé\_comme\_technique\_spécifique : E29\_Conceptualisation\_ou\_procédure, P125\_a\_mobilisé\_l'objet\_du\_type : E55\_Type, P16\_a\_mobilisé\_l'objet\_spécifique (a\_été\_mobilisé\_pour) : E70\_Chose, alors que les techniques de base telles que la datation au carbone 14 doivent être encodées en utilisant P2\_a\_pour\_type

(est\_le\_type\_de) : E55\_Type. Les détails concernant les méthodes et les dispositifs réutilisés ou réutilisables dans d'autres instances de E16\_Mesurage doivent être documentés pour ces entités plutôt que pour les mesures elles-mêmes, tandis que les détails concernant une exécution particulière peuvent être documentés en texte libre ou en instanciant des sous-activités adéquates, si ces détails peuvent être d'intérêt pour une requête plus globale.

Qu'une mesure soit effectuée par un instrument ou par les sens humains, celle-ci représente la transition initiale de la réalité physique à l'information sans qu'aucun autre objet d'information documenté entre les deux dans la chaîne de raisonnement puisse représenter le résultat de l'interaction de l'observateur ou de l'appareil avec la réalité. Par conséquent, le fait de déterminer des propriétés d'une instance de E90\_Objet\_symbolique est considéré comme une instance de E13\_Assignation\_d'attribut, qui peut être inférée de l'observation et du mesurage de supports représentatifs de l'objet. Dans le cas où le support peut être nommé, la propriété P16\_a\_mobilisé\_l'objet\_spécifique (a\_été\_mobilisé\_pour) doit être utilisée pour indiquer la ou les instances de E18\_Chose\_matérielle qui ont été utilisées comme base empirique pour l'assignation d'attribut. Par exemple, les propriétés inférées des entités représentées à l'aide d'images, comme des images satellites, ne sont pas considérées comme des instances de E16\_Mesurage, mais comme des instances subséquentes de E13\_Assignation\_d'attribut. Plutôt, seule la production des images, comprises comme des réseaux d'intensités de radiation, est considérée comme une instance de E16\_Mesurage. Le même raisonnement vaut pour les autres données captées.

## Exemples

- La mesure de la hauteur de la coupe en argent « 232 » le 31 août 1997 (fictif)
- La datation au carbone 14 de la « Schoeninger Speer II » en 1996 [la datation au carbone 14 d'une lance en bois paléolithique complète datant d'environ 400 000 ans trouvée en 1995 à Schoeningen, Niedersachsen, en Allemagne] (Kouwenhoven, 1997)

## Logique

$E16(x) \Rightarrow E13(x)$

## Propriétés

P39\_a\_mesuré (a\_été\_mesuré\_par) : E18\_Chose\_matérielle

P40\_a\_relevé\_comme\_dimension (a\_été\_relevé\_par) : E54\_Dimension

*Note de traduction*

*Références*

## E17 Assignation de type

### Sous-classe de

E13\_Assignation\_d'attribut

### Super-classe de

### Note d'application

Cette classe comprend les actions de classification d'éléments de toute nature. Ces éléments comprennent des objets, des spécimens, des personnes, des actions et des concepts.



Cette classe permet de documenter le contexte des actions de classification pour lesquelles la valeur dépend de l'opinion de la personne effectuant la classification et de la date à laquelle la classification a été effectuée. Cette classe englobe également la notion de « détermination », c.-à-d. l'identification systématique et moléculaire d'un spécimen en biologie.

### Exemples

- La première classification de l'objet « GE34604 » comme tissu liturgique au musée Benaki à Athènes
- L'identification d'un cactus dans le jardin de Martin Doerr comme *Cereus hildmannianus* K. Schumann en juillet 2003

### Logique

E17(x) ⇒ E13(x)

### Propriétés

P41\_a\_classifié (a\_été\_classifié\_par) : E1\_Entité\_CRM

P42\_a\_assigné (a\_été\_assigné\_par) : E55\_Type

*Note de traduction*

*Références*

## E18 Chose matérielle

### Sous-classe de

E72\_Objet\_juridique

### Super-classe de

E19\_Objet\_matérielE24\_Chose\_matérielle\_élaborée\_par\_l'humain

E26\_Caractéristique\_physique

### Note d'application

Cette classe comprend toutes les entités physiques persistantes présentant une forme raisonnablement stable, [n.d.t. qu'elles aient été] élaborées par l'humain ou [n.d.t. qu'elles soient] naturelles.

[n.d.t. Selon que ces instances de E18\_Chose\_matérielle présentent ou non des limites naturelles, le CIDOC CRM les considère soit comme des instances de E19\_Objet\_matériel, soit comme des instances de E26\_Caractéristique\_physique, comme les trous, les rivières, les terrains, etc.] La plupart des instances de E19\_Objet\_matériel peuvent être déplacées (si celles-ci ne sont pas trop lourdes), tandis que les caractéristiques [n.d.t. (E26\_Caractéristique\_physique)] font partie intégrante de la matière environnante.

Une instance de E18\_Chose\_matérielle occupe non seulement un espace géométrique particulier à tout instant de son existence, mais au cours de cette dernière elle forme également une trajectoire dans l'espace et le temps. Celle-ci occupe un volume réel dans l'espace-temps, c.-à-d. que ce volume est de nature phénoménale [n.d.t. en d'autres termes, il peut être perçu par les sens ou lors d'une expérience.] L'espace que la matière de la chose matérielle remplit ainsi que tous ses espaces intérieurs, comme l'intérieur d'une boîte, sont inclus dans cette conception de l'espace occupé. Aux fins des descriptions plus détaillées de la présence d'une instance de E18\_Chose\_matérielle dans l'espace et le temps, elle



peut être associée à son instance spécifique de `E92_Volume_spatio-temporel` par la propriété `P196_définit (est_défini_par)`.

Le CIDOC CRM ne traite généralement pas des cas d'amas de matière à l'état liquide ou gazeux tant qu'ils ne sont pas confinés d'une manière identifiable au sein d'un intervalle temporel minimalement identifiable.

## Exemples

- Le diamant Cullinan (`E19_Objet_matériel`) (Scarratt & Shor, 2006)
- La grotte *Ideon Andron* en Crète (`E26_Caractéristique_physique`) (Smith, 1844-49)
- La *Monna Lisa* (`E22_Objet_élaboré_par_l'humain`) (Mohen, 2006)

## Logique

$E18(x) \Rightarrow E72(x)$

## Propriétés

`P44_a_pour_état_matériel (est_l'état_matériel_de)` : `E3_État_matériel`  
`P45_comprend (est_inclus_dans)` : `E57_Matériau`

`P46_est_composé_de (fait_partie_de)` : `E18_Chose_matérielle`

`P49_a_pour_actant_détenteur_actuel_ou_antérieur (est_l'actant_détenteur_actuel_ou_antérieur_de)` : `E39_Actant`

`P50_a_pour_actant_détenteur_actuel (est_actant_détenteur_actuel_de)` : `E39_Actant`

`P51_a_pour_propriétaire_actuel_ou_antérieur (est_l'actant_propriétaire_actuel_ou_antérieur_de)` : `E39_Actant`

`P52_a_pour_propriétaire_actuel (est_l'actant_propriétaire_actuel_de)` : `E39_Actant`

`P53_a_pour_localisation_actuelle_ou_antérieure (est_la_localisation_actuelle_ou_antérieure_de)` : `E53_Lieu`  
`P59_a_pour_section (se_situe_sur_ou_dans)` : `E53_Lieu`

`P128_est_le_support_de (a_pour_support)` : `E90_Objet_symbolique`

`P156_occupe (est_occupé_par)` : `E53_Lieu`

`P196_définit (est_défini_par)` : `E92_Volume_spatio-temporel`

`P198_contient_ou_soutient (est_contenu_ou_soutenu_par)` : `E18_Chose_matérielle`

### **Note de traduction**

Dans la première phrase de la note d'application, il existe une incertitude à savoir si « human-made » et « natural » font référence aux « items » ou à la « stable form ». Cette incertitude n'empêche pas la compréhension de la phrase, mais la décision a été prise de faire référence aux « items » par l'ajout de « qu'elles soient ».

La première phrase du second paragraphe de la note d'application a été revue entièrement, c'est pour cette raison que la traduction se trouve entre crochets.

À la fin du second paragraphe, il a été décidé d'ajouter « `E26_Caractéristique_physique` » afin d'indiquer plus clairement le sens du terme « features ».

## Références

De Vinci, Léonard. *Portrait de Lisa Gherardini, épouse de Francesco del Giocondo, dit La Joconde ou Monna Lisa*. 1503. Huile sur bois (peuplier), 77 x 53 cm. Salle 711. Musée du Louvre.  
<https://collections.louvre.fr/en/ark:/53355/cl010062370>.

## E19 Objet matériel

### Sous-classe de

E18\_Chose\_matérielle

### Super-classe de

E20\_Objet\_biologique

E22\_Objet\_élaboré\_par\_l'humain

### Note d'application

Cette classe comprend les entités de nature matérielle qui constituent des unités pour la documentation et possèdent des limites physiques qui les séparent complètement et objectivement d'autres objets.

Cette classe inclut aussi toutes les agrégations d'objets produits pour de quelconques buts fonctionnels, indépendamment de leur cohérence physique, comme un ensemble de pièces de jeu d'échecs. Généralement, les instances de E19\_Objet\_matériel peuvent être déplacées (si elles ne sont pas trop lourdes).

Dans certains contextes [n.d.t. comme dans le domaine de la philosophie de la spatialité], de tels objets, à l'exception des agrégats, sont aussi appelés « objets bona fide » (Smith et Varzi, 2000, p. 401-420), c.-à-d. des objets naturellement définis.

La décision de documenter un objet comme un ensemble complet plutôt que de documenter ses parties ou composants peut être motivée par des raisons purement administratives ou être le résultat de l'ordre d'acquisition des objets.

### Exemples

- L'Aphrodite de Milos (E22\_Objet\_élaboré\_par\_l'humain) (Kousser, 2005)
- Le diamant Cullinan (Scarratt & Shor, 2006)
- Apollo 13 au moment de son lancement (E22\_Objet\_élaboré\_par\_l'humain) (Lovell & Kluger, 1994)

### Logique

$E19(x) \Rightarrow E18(x)$

### Propriétés

P54\_a\_actuellement\_pour\_localisation\_fixe (est\_actuellement\_la\_localisation\_fixe\_de) : E53\_Lieu

P55\_a\_actuellement\_pour\_localisation (est\_actuellement\_la\_localisation\_de) : E53\_Lieu

P56\_a\_pour\_caractéristique (se\_trouve\_sur) : E26\_Caractéristique\_physique

P57\_a\_pour\_nombre\_d'éléments : E60\_Nombre

*Note de traduction*

*Références*

## E20 Objet biologique

**Sous-classe de**

E19\_Objet\_matériel

**Super-classe de**

E21\_Personne

**Note d'application**

Cette classe comprend les entités distinctes de nature matérielle qui vivent, ont vécu ou sont les produits naturels provenant d'organismes vivants ou issus par ces derniers.

Les objets artificiels qui intègrent des éléments biologiques, tels que des cadres d'époque victorienne contenant des papillons, peuvent être documentés à la fois comme des instances de E20\_Objet\_biotologique et E22\_Objet\_élaboré\_par\_l'humain.

**Exemples**

- Moi (fictif)
- Toutânkhamon (Edwards & Boltin, 1979)
- Bucéphale [le cheval d'Alexandre le Grand] (Lamb, 2005)
- Coprolithe de dinosaure PA1906-344

**Logique**

$E20(x) \Rightarrow E19(x)$

**Propriétés**

*Note de traduction*

*Références*

## E21 Personne

**Sous-classe de**

E20\_Objet\_biotologique

E39\_Actant

**Super-classe de**

**Note d'application**

Cette classe comprend les personnes réelles qui vivent ou sont admises avoir vécu.

Des personnages légendaires comme Ulysse ou le Roi Arthur sont des exemples de personnes s'inscrivant dans cette classe dans la mesure où elles sont considérées comme des figures historiques plutôt que fictives [n.d.t. dans le cadre de leur enregistrement d'origine]. Dans la mesure où il y aurait un doute quant au fait que plusieurs personnes ne constituent qu'un seul et unique individu, plusieurs instances

peuvent être créées et liées afin d'indiquer leur relation. Le CIDOC CRM ne propose pas de forme spécifique de raisonnement quant aux identités possibles.

En contexte bibliographique, un nom présenté selon les conventions régissant normalement l'utilisation de noms personnels sera admis correspondre à une personne réelle (une instance de `E21_Personne`) à moins que d'autres éléments n'indiquent le contraire. Le fait qu'un personnage fictif soit classifié de manière erronée comme une instance de `E21_Personne` n'implique pas l'inclusion de tels personnages dans le concept de personne.

### Exemples

- Toutânkhamon (Edwards & Boltin, 1979)
- Nelson Mandela (Brown & Hort, 2006)

### Logique

`E21(x) ⇒ E20(x)`

`E21(x) ⇒ E39(x)`

### Propriétés

`P152_a_pour_parent (est_le_parent_de) : E21_Personne`

#### *Note de traduction*

L'utilisation du terme « documentation » dans la définition fait ici référence aux données qui sont soumises en entrée. Le texte a été bonifié afin de clarifier de quoi il s'agit, car le terme documentation, en français, n'a pas la même acception qu'en anglais et ne recoupe pas vraiment l'usage qui en est fait ici.

La définition anglophone fait une distinction entre des « historical figures » et des « personae » et semble indiquer que cette distinction se situerait au niveau du soumissionnaire et de la manière dont l'individu est perçu (personnage imaginaire ou fictif). Une vérification auprès du CRM SIG confirme cette interprétation.

#### *Références*

## E22 Objet élaboré par l'humain

### Sous-classe de

`E19_Objet_matérielE24_Chose_matérielle_élaborée_par_l'humain`

### Super-classe de

### Note d'application

Cette classe comprend tous les objets physiques persistants, quelle que soit leur taille, qui sont créés intentionnellement par l'activité humaine et qui possèdent des limites physiques qui les séparent complètement et objectivement des autres objets.

Cette classe inclut aussi toutes les agrégations d'objets produits pour de quelconques buts fonctionnels, indépendamment de leur cohérence physique, comme un ensemble de pièces de jeu d'échecs.

## Exemples

- La pierre de rosette (Rosetta Stone) (E22\_Objet\_élaboré\_par\_l'humain)
- La Mallard LNER Class A4 4468 (la locomotive à vapeur la plus rapide du monde conservée au National Railway Museum of York au Royaume-Uni) (Solomon, 2003)
- Le vase Portland (Walker, 2004)

## Logique

$E22(x) \Rightarrow E19(x)E22(x) \Rightarrow E24(x)$

## Propriétés

*Note de traduction*

*Références*

## E24 Chose matérielle élaborée par l'humain

### Sous-classe de

E18\_Chose\_matérielle

E71\_Chose\_élaborée\_par\_l'humain

### Super-classe de

E22\_Objet\_élaboré\_par\_l'humain

E25\_Caractéristique\_élaborée\_par\_l'humain

E78\_Collection

### Note d'application

Cette classe comprend toutes les entités physiques persistantes de n'importe quelle taille qui sont créées volontairement par l'activité humaine. Cette classe comprend, entre autres, des instances de E22\_Objet\_élaboré\_par\_l'humain, comme une épée, ainsi que des instances de E25\_Caractéristique\_élaborée\_par\_l'humain, comme une œuvre d'art rupestre. Par exemple, une « cupule » gravée dans un substrat rocheux est considérée comme une instance de E24\_Chose\_matérielle\_élaborée\_par\_l'humain.

Les instances de E71\_Chose\_élaborée\_par\_l'humain peuvent être le résultat de la modification de choses matérielles préexistantes, tant que de grandes parties ou la majorité de la matière originale et de la structure sont préservées. [n.d.t. Le fait que ces instances peuvent provenir d'une modification] soulève la question de savoir si elles sont nouvelles ou même élaborées par l'humain. [n.d.t. Afin de déterminer s'il s'agit effectivement d'une nouvelle instance de E24\_Chose\_matérielle\_élaborée\_par\_l'humain, il faut que] les interventions de production sur ce matériau d'origine soient respectivement évidentes et suffisantes pour considérer que le produit a une identité nouvelle et distincte, une fonction prévue ainsi qu'il soit fabriqué par l'humain. La continuité substantielle de la matière et de la structure précédentes dans le nouveau produit peut être documentée en décrivant le processus de production également comme une instance de E81\_Transformation.

Alors que les interventions de conservation et de réparation ne sont pas considérées comme produisant une nouvelle instance de E71\_Chose\_élaborée\_par\_l'humain, les résultats de préparation de spécimens d'histoire naturelle qui modifient substantiellement leur état naturel ou original devraient être

considérés comme des instances de `E71_Chose_élaborée_par_1'humain`, y compris la découverte de composants biologiques pétrifiés au sein d'un morceau de pierre solide. D'un autre côté, griffonner un numéro de musée sur un objet naturel ne devrait pas être considéré comme une activité créant une chose élaborée par l'humain. Nonobstant cela, des parties, sections ou caractéristiques d'une instance de `E24_Chose_matériellement_élaborée_par_1'humain` peuvent continuer à ne pas être élaborées par l'humain et préservées pendant le processus de production, par exemple les perles naturelles utilisées comme une partie de boucle d'oreille.

## Exemples

- Le Pont du Forth (Forth Railway Bridge) (`E22_Objet_élaboré_par_1'humain`) (Shipway, Bouch, Baker & Fowler, 1990)
- Le tunnel sous la manche (`E25_Caractéristique_élaborée_par_1'humain`) (Holliday, Marcou & Vickerman, 1991)
- Le palais de Knossos (Evans, 1921)
- Le Colisée de Rome en Italie (Hopkins & Beard, 2011)
- La collection historique du Musée Benaki à Athènes (`E78_Collection`) (Georgoula, 2005)
- La pierre de Rosette (Rosetta Stone) (`E22_Objet_élaboré_par_1'humain`)
- Ma copie de poche de *Crime et Châtiment* *Преступление и наказание* (`E22_Objet_élaboré_par_1'humain`) (fictif)
- Le disque informatique à l'Institute of Computer Science - Foundation for Research and Technology - Hellas (ICS-FORTH) qui contient la Définition canonique du CIDOC CRM v.3.2 (`E22_Objet_élaboré_par_1'humain`)
- Mon disque DVD vide (`E22_Objet_élaboré_par_1'humain`) (fictif)

## Logique

$E24(x) \Rightarrow E18(x)$

$E24(x) \Rightarrow E71(x)$

## Propriétés

`P62_illustre (est_illustré_par) : E1_Entité_CRM (P62.1_mode_d'illustration : E55_Type)`

`P65_représente_1'entité_visuelle (est_représenté_par) : E36_Entité_visuelle`

*Note de traduction*

*Références*

## E25 Caractéristique élaborée par l'humain

### Sous-classe de

`E24_Chose_matériellement_élaborée_par_1'humain`

`E26_Caractéristique_physique`

## Super-classe de

### Note d'application

Cette classe comprend les caractéristiques physiques créées délibérément par l'activité humaine, telles que les rayures, les grottes artificielles, les chenaux artificiels, etc. En particulier, elle comprend les caractéristiques d'encodage de l'information sur des supports mécaniques ou numériques.

### Exemples

- Le Canal maritime de Manchester (Farnie, 1980)
- Le nez de Michael Jackson après la chirurgie esthétique
- Les « creux » lisibles au laser et gravés en juin 2014 sur le CD-R de Martin Doerr, copiant des chansons d'Édith Piaf
- Les lettres gravées sur la pierre de Rosette

### Logique

$E25(x) \Rightarrow E24(x)$

$E25(x) \Rightarrow E26(x)$

### Propriétés

*Note de traduction*

*Références*

## E26 Caractéristique physique

### Sous-classe de

E18\_Chose\_matérielle

### Super-classe de

E25\_Caractéristique\_élaborée\_par\_l'humain

E27\_Site

### Note d'application

Cette classe comprend des caractéristiques identifiables qui sont physiquement attachées de manière intégrale à des objets physiques particuliers.

Les instances de E26\_Caractéristique\_physique partagent de nombreux attributs avec les instances de E19\_Objet\_matériel. Elles peuvent avoir une étendue géométrique à une, deux ou trois dimensions, mais il n'y a pas de limites naturelles qui les séparent complètement et objectivement des objets auxquels elles s'intègrent. Par exemple, l'embrasement d'une porte est une caractéristique, mais la porte elle-même, étant fixée par des charnières, ne l'est pas.

Les instances de E26\_Caractéristique\_physique peuvent être des caractéristiques au sens strict, telles que des rayures, des trous, des reliefs, des couleurs de surface, des zones de réflexion dans un cristal d'opale ou un changement de densité dans un morceau de bois. Au sens large, ce sont des parties d'objets particuliers aux limites partiellement imaginaires, comme le noyau de la Terre, une zone de propriété à la surface de la Terre, un paysage ou la tête d'une statue de marbre contiguë. Ces parties peuvent être

mesurées et datées, et il est parfois possible d'indiquer qui ou quoi en est ou en était le responsable. Les instances de `E26_Caractéristique_physique` ne peuvent pas être séparées de l'objet auquel elles s'intègrent, mais un segment de cet objet intégrant une caractéristique complète peut être identifié (ou parfois retiré).

Cette définition coïncide avec celle des « objets fiat » [n.d.t. dont les limites sont artificielles] (Smith et Varzi, 2000, p. 401-420), à l'exception des agrégats d'« objets bona fide » [n.d.t. dont les limites sont naturelles].

### Exemples

- La cave de Diros à Mani en Grèce (Psimenos, 2005)
- Le temple d'Abou Simbel avant son démontage, qui a été taillé dans la roche solide (`E25_Caractéristique_élaborée_par_l'humain`) (Hawass, 2000)
- La signature d'Albrecht Dürer sur son œuvre peinte de Charles le Grand (`E25_Caractéristique_élaborée_par_l'humain`) (Strauss, 1974)
- Les dommages causés au nez du Grand Sphinx de Gizeh (Temple, 2009)
- Le nez de Michael Jackson avant la chirurgie esthétique

### Logique

$E26(x) \Rightarrow E18(x)$

### Propriétés

*Note de traduction*

*Références*

## E27 Site

### Sous-classe de

`E26_Caractéristique_physique`

### Super-classe de

### Note d'application

Cette classe comprend des étendues de terre ou des fonds marins.

Contrairement à la notion purement géométrique de `E53_Lieu`, cette classe décrit des regroupements de matière à la surface de la Terre ou d'un autre corps céleste, qui peuvent être représentés par des photographies, des œuvres peintes et des cartes.

Les instances de `E27_Site` sont composées d'éléments matériels relativement immobiles et de caractéristiques dans une configuration particulière à un emplacement particulier.

### Exemples

- Le bassin du fleuve Amazone (Hegen, 1966)
- Cnossos (Evans, 1921)
- Le site d'atterrissage d'Apollo 11 (Siegler & Smrekar, 2014)



- L'aéroport d'Heathrow (Wicks, 2014)
- Le port submergé de l'occupation minœenne de Gournia, en Crète (Watrous, 2012)
- L'île de Crète

## Logique

$E27(x) \Rightarrow E26(x)$

## Propriétés

*Note de traduction*

*Références*

## E28 Objet conceptuel

### Sous-classe de

E71\_Chose\_élaborée\_par\_l'humain

### Super-classe de

E55\_Type E89\_Objet\_propositionnel E90\_Objet\_symbolique

### Note d'application

Cette classe comprend les productions immatérielles de l'esprit et d'autres données produites par l'humain qui sont devenues des objets de discours à propos de leur identité, les circonstances de leur création ou leur rôle historique. La création de ce type d'information peut avoir été soutenue par l'utilisation de dispositifs techniques tels que des caméras ou des ordinateurs.

Les instances de cette classe sont typiquement créées, inventées ou pensées par quelqu'un et peuvent alors être documentées ou communiquées entre personnes. Les instances de E28\_Objet\_conceptuel ont la faculté d'exister sur plus d'un support à la fois, par exemple du papier, des signaux électroniques, des marques, des médias sonores, des peintures, des photos, la mémoire humaine, etc.

Ces instances ne peuvent être détruites. Elles existent aussi longtemps qu'elles peuvent être trouvées sur au moins un support, y compris la mémoire humaine. Leur existence cesse lorsque le dernier support, incluant la mémoire humaine, est perdu.

### Exemples

- L'« Hymne à la joie » dans la 9<sup>e</sup> Symphonie de Beethoven (E73\_Objet\_informationnel) (Kershaw, 1999)
- La définition du terme « ontologie » dans l'*Oxford English Dictionary* (E73\_Objet\_informationnel) (Oxford University Press, 1989)
- La nouvelle de la victoire de Marathon, apportée par le célèbre coureur Philippidès (Lagos & Karyanos, 2020)

[Note explicative : Dans les exemples suivants, nous illustrons la distinction entre un objet propositionnel, ses noms et ses formes encodées. Les équations de Maxwell (Ball, 1962) sont un bon exemple, parce qu'elles relèvent des lois fondamentales de la physique et que leur contenu mathématique produit des résultats identiques et sans ambiguïté indépendamment de leur formulation et de leur encodage.]

- « Équations de Maxwell » (E41\_Appellation) [point d'accès sujet préféré selon LCSH, <http://lcn.loc.gov/sh85082387> en date du 18 avril 2021. Il s'agit seulement du nom des équations de Maxwell tel que standardisé par la *Library of Congress* et non les équations elles-mêmes]
- « Équations, Maxwell » (E41\_Appellation) [variante de point d'accès selon LCSH, <http://lcn.loc.gov/sh85082387> en date du 18 avril 2021. Il s'agit d'un autre nom pour les équations, standardisé par la *Library of Congress*, et non les équations elles-mêmes]
- Les équations de Maxwell (E89\_Objet\_propositionnel) [Il s'agit du contenu propositionnel à proprement parler des équations, indépendamment de toute notation particulière ou formalisme mathématique] (Ball, 1962)
- L'encodage des équations de Maxwell comme dans <https://upload.wikimedia.org/wikipedia/commons/c/c4/Maxwell%27sEquations.svg> (E73\_Objet\_informationnel) [en date du 18 avril 2021. Il s'agit d'un encodage possible du contenu propositionnel des équations]

## Logique

$E28(x) \Rightarrow E71(x)$

## Propriétés

*Note de traduction*

*Références*

## E29 Conceptualisation ou procédure

### Sous-classe de

E73\_Objet\_informationnel

### Super-classe de

### Note d'application

Cette classe comprend des plans documentés concernant l'exécution d'actions dans l'objectif d'atteindre un résultat d'une qualité, d'une forme et d'un contenu spécifique. Plus particulièrement, cette classe comprend des plans pour :

- des activités humaines délibérées qui peuvent avoir pour résultat de nouvelles instances de E71\_Chose\_élaborée\_par\_l'humain;
- mettre en place ou guider l'exécution d'une instance de E7\_Activité.

Les instances de E29\_Conceptualisation\_ou\_procedure peuvent être structurées en parties et en séquences, ou dépendre d'autres instances.

Cela est modélisé à l'aide de P69\_est\_associé\_à (est\_associé\_à) :  
E29\_Conceptualisation\_ou\_procedure.

Les conceptualisations ou procédures peuvent être considérées comme l'un ou l'autre des éléments suivants :

1. un schéma représentant les activités évoquées par la conceptualisation ou la procédure;
2. un schéma des produits qui résulte de leur application;
3. un produit intellectuel indépendant, lequel peut ne jamais avoir eu d'application (p. ex. les réputés plans de Léonard de Vinci pour des machines volantes).

Du fait que les conceptualisations ou procédures peuvent ne jamais avoir d'application ou qu'elles peuvent n'être que partiellement exécutées, le CIDOC CRM modélise une relation imprécise entre le plan et le produit auquel il est relié.

### Exemples

- La procédure de normalisation de l'Organisation internationale de normalisation (ISO)
- La notation musicale de l'*Ode à la joie* de Ludwig van Beethoven (Kershaw, 1999)
- Les dessins architecturaux pour la cathédrale de Cologne en Allemagne (Wolff, 1999)
- Les dessins du folio « 860 » du *Codex Atlanticus* (1486-1490) de Léonard de Vinci qui se trouvent à la Biblioteca Ambrosiana à Milan

### Logique

E29(x) ⇒ E73(x)

### Propriétés

P68\_prévoit\_l'usage\_de (usage\_prévu\_de) : E57\_Matériau

P69\_est\_associé\_à (est\_associé\_à) : E29\_Conceptualisation\_ou\_procédure

(P69.1\_a\_pour\_type : E55\_Type)

*Note de traduction*

*Références*

### E30 Droit

#### Sous-classe de

E89\_Objet\_propositionnel

#### Super-classe de

#### Note d'application

Cette classe comprend les privilèges juridiques concernant des choses matérielles et immatérielles ou leurs dérivés.

Ces privilèges incluent notamment les droits de reproduction et de propriété.

## Exemples

- Le droit d'auteur détenu par l'ISO sur la norme ISO 21127
- Le droit de propriété sur la *Monna Lisa* détenu par le Louvre à Paris en France

## Logique

$E30(x) \Rightarrow E89(x)$

## Propriétés

*Note de traduction*

*Références*

## E31 Document

### Sous-classe de

E73\_Objet\_informationnel

### Super-classe de

E32\_Document\_de\_référence

### Note d'application

Cette classe comprend les entités immatérielles et identifiables qui contiennent des informations à propos de la réalité.

Ces informations peuvent être exprimées sous forme de textes, de graphiques, d'images, d'audiogrammes, de vidéogrammes ou sous d'autres formes similaires. Les bases de données documentaires sont considérées comme des instances de E31\_Document. Cette classe ne doit pas être confondue avec le concept de « document » utilisé dans le domaine des technologies de l'information, ce dernier se rapportant plutôt à la classe E73\_Objet\_informationnel.

## Exemples

- *L'Encyclopaedia Britannica* (E32\_Document\_de\_référence) (Kogan, 1958)
- Le contenu visuel de la photo des dirigeants alliés à la Conférence de Yalta, publiée par UPI en 1945 (E36\_Entité\_visuelle)
- Le *Livre du Jugement Dernier* [l'enregistrement manuscrit d'un inventaire de l'Angleterre et de parties de la Cornouailles terminé en 1086 sous Guillaume le Conquérant] (Hallam 1986)

## Logique

$E31(x) \Rightarrow E73(x)$

## Propriétés

P70\_documente (est\_documenté\_dans) : E1\_Entité\_CRM

*Note de traduction*

L'acronyme UPI, pour United Press International, ne semble pas avoir d'équivalent en français, et a donc été laissé dans sa version anglaise.

## Références

Wikipédia. « United Press International ». Dans *Wikipédia*. San Francisco, US-CA: Wikipédia, 15 mai 2021.  
[https://fr.wikipedia.org/w/index.php?title=United\\_Press\\_International&oldid=182934531](https://fr.wikipedia.org/w/index.php?title=United_Press_International&oldid=182934531).

## E32 Document de référence

### Sous-classe de

E31\_Document

### Super-classe de

### Note d'application

Cette classe comprend les encyclopédies, les thésaurus, les listes d'autorité et autres documents qui définissent des terminologies ou des systèmes conceptuels afin de favoriser un usage uniforme.

### Exemples

- Le dictionnaire Webster (Herbert, 1994)
- *L'Art and Architecture Thesaurus* du Getty Research Institute (Getty Trust, 1990)
- Le modèle conceptuel de référence du CIDOC (Gergatsoulis & al, 2010)

### Logique

E32(x) ⇒ E31(x)

### Propriétés

P71\_énumère (est\_énuméré\_par) : E1\_Entité\_CRM

*Note de traduction*

*Références*

## E33 Objet linguistique

### Sous-classe de

E73\_Objet\_informationnel

### Super-classe de

E34\_Inscription

E35\_Titre

### Note d'application

Cette classe comprend les expressions identifiables en une ou plusieurs langues naturelles.

Les instances de E33\_Objet\_linguistique peuvent prendre plusieurs formes d'expression comme des textes écrits ou des discours enregistrés ou en langue des signes. Toutefois, le CIDOC CRM traite les instances de E33\_Objet\_linguistique indépendamment du médium ou de la méthode qui permet leur expression.

Des expressions en langage formel (p. ex. du code informatique ou des formules mathématiques) ne sont pas considérées par le CIDOC CRM comme des instances de `E33_Objet_linguistique`. De telles expressions devraient être modélisées comme des instances de `E73_Objet_informationnel`.

De manière générale, une instance de `E33_Objet_linguistique` peut contenir de l'information non linguistique, laquelle possède souvent une valeur artistique ou esthétique. Ce n'est que lorsque le contenu d'une instance de `E33_Objet_linguistique` peut entièrement être exprimé par une série de symboles codés de manière binaire que ces contenus peuvent être documentés dans une base de connaissances par la propriété `P190_a_pour_contenu_symbolique` : `E62_Chaîne_de_caractères`. Sinon, ces contenus devraient être considérés comme une ressource numérique identifiable qui n'est disponible qu'indépendamment de la base de connaissances.

Dans d'autres cas, comme les pages d'un manuscrit enluminé ou des enregistrements de paroles dans un langage ayant aussi un système écrit, la part linguistique de l'instance de `E33_Objet_linguistique` peut être documentée dans une base de connaissances avec une note `P3_a_pour_note` : `E62_Chaîne_de_caractères`. Sinon, ces contenus peuvent être décrits en utilisant la propriété `P165_inclut` (`est_inclus_dans`) : `E73_Objet_informationnel`, lequel représente un objet différent doté de sa propre identité.

## Exemples

- Le texte du manuscrit *Ellesmere* de Chaucer (Hilmo, 2019)
- Les paroles de la chanson *Blue Suede Shoes* (Cooper, 2008)
- Le texte du *Jabberwocky* de Lewis Carroll (Carroll, 1981)
- Le texte du « Doktoro Jekyll kaj Sinjoro Hyde » [une traduction en esperanto de *L'Étrange Cas du docteur Jekyll et de M. Hyde (Dr Jekyll and Mr Hyde)*] (Stevenson, Morrison & Mann, 1909)
- La conversation, en dialecte local, enregistrée en 1958 dans le comté de Telemark en Norvège et enregistrée sur bande magnétique or.7-89.s1 (00.15:46-00:34), Collection des langues de la bibliothèque universitaire de Bergen, Norvège (vérifié en 2020)

## Logique

$E33(x) \Rightarrow E73(x)$

## Propriétés

`P72_a_pour_langue` (`est_la_langue_de`) : `E56_Langue`

`P73_a_pour_traduction` (`est_traduction_de`) : `E33_Objet_linguistique`

*Note de traduction*

*Références*

## E34 Inscription

### Sous-classe de

`E33_Objet_linguistique`

`E37_Marque`

### Super-classe de

## Note d'application

Cette classe comprend des textes reconnaissables rattachés à des instances de `E24_Chose_matériellement_élaborée_par_1_humain`.

La transcription du texte peut être documentée dans une note par `P3_a_pour_note` : `E62_Chaine_de_caractères`. L'alphabet utilisé peut être documenté par `P2_a_pour_type` (`est_le_type_de`) : `E55_Type`. Cette classe n'a pas pour objectif de décrire les caractéristiques idiosyncratiques de l'incarnation physique d'une inscription, mais le prototype sous-jacent. L'incarnation physique est modélisée dans le CIDOC CRM par les instances de `E24_Chose_matériellement_élaborée_par_1_humain`.

La relation entre un exemplaire physique et le texte qu'il contient est modélisée à l'aide de : `E18_Chose_matériellement`. `P128_est_le_support_de` (`a_pour_support`) : `E33_Objet_linguistique`.

## Exemples

- « Défense de marcher sur la pelouse » [inscrit sur une enseigne piquée dans le quadrilatère de Balliol College à Oxford au Royaume-Uni]
- Le texte publié dans le Corpus Inscriptionum Latinarum V 895 (Mommsen, 1872)
- « Kilroy was here »

## Logique

$E34(x) \Rightarrow E33(x)$

$E34(x) \Rightarrow E37(x)$

## Propriétés

*Note de traduction*

*Références*

## E35 Titre

### Sous-classe de

`E33_Objet_linguistique`

`E41_Appellation`

### Super-classe de

## Note d'application

Cette classe comprend les chaînes de caractères textuels qui, dans un contexte culturel, peuvent être clairement identifiées comme des titres en raison de leur forme. En tant que sous-classe de `E41_Appellation`, la classe `E35_Titre` peut être utilisée uniquement lorsqu'une telle chaîne est réellement utilisée comme le titre d'une œuvre, comme dans le cas d'un texte, d'une œuvre d'art ou d'une pièce musicale.

Les titres sont des phrases nominales ou verbales; ils ne doivent pas être confondus avec les noms d'objets génériques, tels que « chaise », « peinture » ou « livre » (ces derniers sont des noms communs qui représentent des instances de `E55_Type`). Les titres peuvent être attribués par la personne ayant créé l'œuvre ou par un groupe social.

Cette classe comprend également les traductions de titres, qui sont utilisées comme substituts des titres originaux dans différents contextes sociaux.

### Exemples

- *Le marchand de Venise* (McCullough, 2005)
- *Monna Lisa* (Mohen, Menu & Mottin, 2006)
- *La Pie* (Bortolatto, 1981)
- *Lucy in the Sky with Diamonds* (Lennon, 1967)

### Logique

$E35(x) \Rightarrow E33(x)$

$E35(x) \Rightarrow E41(x)$

### Propriétés

*Note de traduction*

*Références*

## E36 Entité visuelle

### Sous-classe de

E73\_Objet\_informationnel

### Super-classe de

E37\_Marque

### Note d'application

Cette classe comprend les aspects intellectuels ou conceptuels des marques, images et autres œuvres visuelles reconnaissables.

Cette classe n'a pas pour objectif de décrire les caractéristiques idiosyncratiques d'une incarnation physique individuelle d'une entité visuelle, mais le prototype qui lui est sous-jacent. Par exemple, une marque telle que le logo de l'ICOM est généralement considérée comme un seul et même logo même lorsque cette marque est utilisée dans plusieurs publications différentes. La taille, l'orientation et la couleur peuvent changer, mais le logo demeure uniquement identifiable. Il en est de même pour les images reproduites plusieurs fois. Cela signifie que les entités visuelles sont indépendantes de leur support physique.

La classe E36\_Entité\_visuelle fournit un moyen d'identifier et de relier entre elles des instances de E24\_Chose\_matérielles\_élaborées\_par\_l'humain qui portent les mêmes qualités visuelles (symboles, marques ou images, etc.). La propriété P62\_illustre (est\_illustré\_par) entre une instance de E24\_Chose\_matérielles\_élaborées\_par\_l'humain et les sujets représentés (E1\_Entité\_CRM) est un raccourci du chemin sémantique suivant : E24\_Chose\_matérielles\_élaborées\_par\_l'humain, P65\_représente\_l'entité\_visuelle (est\_représenté\_par), E36\_Entité\_visuelle, P138\_représente (est\_représenté\_par), E1\_Entité\_CRM. [Ce chemin sémantique développé] permet de saisir les caractéristiques optiques de la représentation, [ce que le raccourci ne permet pas].



## Exemples

- L'apparence visuelle de *La Pie* de Monet (Bortolatto, 1981)
- Le logo de Coca-Cola (E34\_Inscription)
- Le Chrisme constantinien (Chi-Rhôte) (E37\_Marque)
- L'étoile rouge communiste (E37\_Marque)
- La forme de la surface de la statue *Le Penseur* d'Auguste Rodin [il en existe plus de 20 épreuves et même de tailles différentes. Il s'agit alors d'un bon exemple que ce n'est que la forme commune de la surface, une entité visuelle immatérielle, qui justifie d'exposer ces copies comme des œuvres d'Auguste Rodin. Comme il était courant à l'époque, Rodin lui-même n'a pas produit la statue de bronze, mais seulement le prototype.]

## Logique

E36(x) ⇒ E73(x)

## Propriétés

P138\_représente (est\_représenté\_par) : E1\_Entité\_CRM (P138.1\_mode\_de\_représentation : E55\_Type)

### *Note de traduction*

Selon Wikipédia, le Chi-Rho (Chi-Rhôte) est un chrisme particulier composé des lettres grecques X (chi) et P (rhôte) qui est connu sous le nom de Chrisme constantinien. À ce titre, il a été décidé de faire référence à ce symbole en utilisant le terme français reconnu, mais aussi d'indiquer les lettres grecques formant celui-ci.

### *Références*

Wikipédia. « Chrisme ». Dans *Wikipédia*. San Francisco, US-CA: Wikipédia, 30 juin 2021.  
<https://fr.wikipedia.org/w/index.php?title=Chrisme&oldid=184249375>.

## E37 Marque

### Sous-classe de

E36\_Entité\_visuelle

### Super-classe de

E34\_Inscription

### Note d'application

Cette classe comprend les symboles, signes, signatures ou courts textes appliqués par des techniques arbitraires à des instances de E24\_Chose\_matérielles\_élaborées\_par\_l'humain, souvent pour indiquer des choses telles que le créateur, le propriétaire, des dédicaces, le but ou pour communiquer des informations en général. Les instances de E37\_Marque ne représentent pas l'image réelle d'une marque, mais son idéal abstrait (ou archétype) tel qu'il est utilisé pour la codification dans les documents de référence constituant la documentation culturelle.

Cette classe exclut de manière spécifique les caractéristiques qui n'ont pas de signification sémantique, telles que des éraflures ou des marques d'outil. Celles-ci doivent être documentées comme des instances de E25\_Caractéristique\_élaborée\_par\_l'humain.

## Exemples

- Symbole de la double hache minœenne (Lowe Fri, 2011)
- ©
- ☺

## Logique

$E37(x) \Rightarrow E36(x)$

## Propriétés

*Note de traduction*

*Références*

## E39 Actant

### Sous-classe de

E77\_Entité\_persistante

### Super-classe de

E21\_Personne

E74\_Groupe

### Note d'application

Cette classe comprend les personnes, que ce soit des individus ou des groupes, qui ont le potentiel d'effectuer intentionnellement des actions pour lesquelles elles peuvent être tenues responsables.

## Exemples

- London and Continental Railways (E74\_Groupe)
- Le Gouverneur de la Banque d'Angleterre en 1975 (E21\_Personne)
- Sir Ian McKellen (E21\_Personne) (Gibson, 1986)

## Logique

$E39(x) \Rightarrow E77(x)$

## Propriétés

P74\_a\_pour\_résidence\_actuelle\_ou\_antérieure (est\_la\_résidence\_actuelle\_ou\_antérieure\_de) : E53\_Lieu

P75\_possède (est\_possédé\_par) : E30\_Droit

P76\_a\_pour\_coordonnées (permet\_de\_contacter) : E41\_Appellation.

*Note de traduction*

L'entrée anglophone réfère à « Sir Ian McKellan », qui comporte une erreur dans le nom de « Sir Ian McKellen ». La traduction francophone a choisi de ne pas reconduire cette erreur à des fins d'exactitude.

L'utilisation du terme « actant » a été retenu au lieu du terme « acteur » car le premier favorise est plus inclusif et ne nécessite pas l'usage des formes binaires masculine et féminine (acteur et actrice).

### Références

Antidote. « actant ». Dans *Antidote*. Montréal, CA-QC: Druide Informatique, 2022.

<https://antidote.app/dictionnaires/fr/definitions/FRUAgAAAABGUgBDZAAAQ2QAAC0AAACDTm9thmFjdGFudICAgA%3D%3Dd707/RLvh7cyNTY2N%2B%2BHt05vbQ%3D%3D/RLvh7cyNTY2N%2B%2BHt05vbe%2BHt2FjdGFudO%2BHt2FjdGFudA%3D%3D>.

## E41 Appellation

### Sous-classe de

E90\_Objet\_symbolique

### Super-classe de

E35\_Titre

E42\_Identifiant

E61\_Primitive\_temporelle

E94\_Primitive\_spatiale

E95\_Primitive\_spatio-temporelle

### Note d'application

Cette classe comprend les signes, qu'ils soient porteurs ou non de sens, ou les arrangements de signes qui suivent une syntaxe particulière et qui sont ou peuvent être utilisés pour désigner et identifier une instance spécifique d'une classe ou d'une catégorie dans un contexte donné.

Les instances de `E41_Appellation` n'identifient pas les choses par leur sens, même si elles en ont un, mais plutôt par convention, tradition ou accord. Les instances de `E41_Appellation` sont des constructions culturelles. Comme telles, elles possèdent un contexte, une histoire et un usage dans le temps et dans l'espace par un groupe d'utilisateurs. Une instance donnée de `E41_Appellation` peut avoir des formes alternatives, c.-à-d. d'autres instances de `E41_Appellation` qui sont toujours considérées comme équivalentes indépendamment de la chose qu'elle dénote.

Différentes langues peuvent employer différentes appellations pour référer à la même chose. [n.d.t. C'est le cas pour] le nom des grandes villes. Certaines appellations peuvent être formulées à l'aide d'un syntagme nominal valide dans une langue particulière. Dans ces cas, les instances de `E41_Appellation` doivent également être déclarées comme des instances de `E33_Objet_linguistique`. Ensuite, la langue utilisant l'appellation peut être déclarée avec la propriété `P72_a_pour_langue (est_la_langue_de)` : `E56_Langue`.

Les instances de `E41_Appellation` peuvent être utilisées pour identifier toute instance de `E1_Entité_CRM`. Elles sont parfois caractéristiques des instances de certaines sous-classes plus spécifiques de `E1_Entité_CRM`. C'est le cas des instances de `E52_Intervalle_temporel` (par exemple « dates »), `E39_Actant`, `E53_Lieu` ou `E28_Objet_conceptuel`. Les adresses postales et les adresses courriel sont des exemples caractéristiques d'identifiants utilisés par des services acheminant des choses entre des clients.

Même les identifiants exprimés numériquement pour désigner des étendues spatiales ou temporelles, telles que les dates du calendrier grégorien ou les coordonnées spatiales, sont considérés comme des instances de `E41_Appellation`, et ce, même s'ils permettent de déterminer un temps ou un lieu par une

procédure connue à partir d'un point de référence, jouant ainsi un double rôle comme instance de `E41_Appellation` et `E59_Valeur_primitive`.

Les instances de `E41_Appellation` ne doivent pas être confondues avec l'acte de nommer quelque chose. Se reporter à `E15_Assignation_d'identifiant`.

## Exemples

- « Martin »
- « Aquæ Sulis Minerva »
- « Le Marchand de Venise » (`E35_Titre`) (McCullough, 2005)
- « *Spigelia marilandica* (L.) L. » [pas l'espèce, juste son nom] (Hershberger, Robacker & Jenkins, 2015)
- « Science de l'information » [pas la science elle-même, mais le nom par lequel on s'y réfère dans un contexte francophone]
- « 安 » [[n.d.t. Sinogramme et kanji] chinois. [n.d.t. En transcription hanyu pinyin], « An » veut dire « paix »]<sup>1</sup>
- « 6°5'29"N 45°12'13"O » [exemple d'une coordonnée géographique]
- « Le fou de la reine noire en g4 » [une coordonnée aux échecs, un exemple de coordonnée spatiale dans un espace conceptuel (`E89_Objet_propositionnel`)]
- « 19-MAR-1922 » [exemple de date]
- « +41 22 418 5571 » [exemple de point de contact]
- « weasel@paveprime.com » [exemple de point de contact]
- « CH-1211, Genève » [exemple d'appellation de lieu]
- « 1-29-3 Otsuka, Bunkyo-ku, Tokyo, 121, Japan » [exemple d'adresse postale]
- « la dunette du HMS Victory » [exemple de définition d'une section sur un objet élaboré par l'humain (`E22_Objet_élaboré_par_l'humain`)]
- « la fesse gauche de la Vénus de Milo » [exemple de définition d'une section sur un objet élaboré par l'humain (`E22_Objet_élaboré_par_l'humain`)]

## Logique

$E41(x) \Rightarrow E90(x)$

## Propriétés

`P139_a_pour_forme_alternative` (`est_la_forme_alternative_de`) : `E41_Appellation`

(`P139.1_a_pour_type` : `E55_Type`)

## Note de traduction

## Références

Wikipédia. « 安 ». Dans *Wikipédia*. San Francisco, US-CA: Wikipédia, 21 octobre 2020.  
<https://fr.wikipedia.org/w/index.php?title=%E5%AE%89>.

## E42 Identifiant

### Sous-classe de

E41\_Appellation

### Super-classe de

### Note d'application

Cette classe comprend des chaînes de caractères ou des codes assignés à des instances de E1\_Entité\_CRM afin de les identifier de manière unique et pérenne dans le contexte d'une ou de plusieurs organisations. Ces codes sont souvent appelés numéros d'inventaire, codes d'enregistrement, etc. et sont typiquement composés de séquences alphanumériques. Les adresses postales, les numéros de téléphone, les URL et les adresses courriel sont des exemples caractéristiques d'identifiants utilisés par des services acheminant des choses entre des clients.

La classe E42\_Identifiant n'est normalement pas utilisée pour représenter des identifiants générés par la machine et utilisés pour le traitement automatisé, sauf si ceux-ci sont aussi utilisés par des agents humains.

### Exemples

- « MM.GE.195 »
- « 13.45.1976 »
- « OXCMS: 1997.4.1 » (fictif)
- ISSN « 0041-5278 » [identifiant du « The UNESCO Courier » en version imprimée]
- ISRC « FIFIN8900116 » [Identifiant du « Kraft (29 min 14 s) / Magnus Lindberg, comp.; Toimii Ensemble; Swedish Radio symphony orchestra; Esa-Pekka Salonen, dir. »]
- Cote « Res 8 P 10 »
- « Guillaume de Machaut (1300?-1377) » [un nom de personne utilisé dans une vedette d'autorité qui suit les règles de catalogage françaises] (Reaney, 1974)
- « +41 22 418 5571 »
- [weasel@paveprime.com](mailto:weasel@paveprime.com)
- « Rue David Dufour 5, CH-1211, Genève »
- « 1-29-3 Otsuka, Bunkyo-ku, Tokyo, 121, Japan »

### Logique

E42(x) ⇒ E41(x)

## Propriétés

*Note de traduction*

*Références*

## E52 Intervalle temporel

### Sous-classe de

E1\_Entité\_CRM

### Super-classe de

### Note d'application

Cette classe comprend des étendues temporelles abstraites, au sens de la physique galiléenne, ayant un début, une fin et une durée.

Les instances de `E52_Intervalle_temporel` n'ont aucune connotation sémantique au sujet des phénomènes se produisant dans l'étendue temporelle qu'elles représentent. Elles ne véhiculent aucun autre sens que celui du positionnement sur la « ligne du temps » de la chronologie. L'étendue réelle d'une instance de `E52_Intervalle_temporel` peut être estimée en se référant aux propriétés de `E52_Intervalle_temporel` qui indiquent des limites internes et externes sous la forme de dates (instances de `E61_Primitive_temporelle`). La comparaison des connaissances sur les intervalles de temps est fondamentale pour le raisonnement chronologique.

Certaines instances de `E52_Intervalle_temporel` peuvent être définies comme l'étendue temporelle réelle, en principe observable, d'instances de `E2_Entité_temporelle` au moyen de la propriété `P4_a_pour_intervalle_temporel` (est\_l'intervalle\_temporel\_de) : `E52_Intervalle_temporel`. Ils constituent des intervalles de temps phénoménaux tels que définis dans `CRMgeo` (Doerr et Hiebel 2013). Puisque la connaissance de l'histoire est imparfaite et que les phénomènes physiques sont flous de nature, l'étendue d'intervalles temporels phénoménaux ne peut être décrite qu'approximativement. Un cas extrême d'approximation pourrait, par exemple, définir une instance de `E52_Intervalle_temporel` ayant un début, une fin et une durée inconnus. Cette instance pourrait néanmoins être associée à d'autres descriptions grâce auxquelles il serait possible d'inférer des informations, comme dans le cas des chronologies relatives.

Certaines instances de `E52_Intervalle_temporel` peuvent être définies précisément comme représentant une déclaration d'une étendue temporelle, par exemple, réalisée dans le cadre d'un contrat commercial. Elles constituent des intervalles de temps déclaratifs tels que définis dans `CRMgeo` (Doerr & Hiebel 2013) et peuvent être décrites au moyen de la propriété `E61_Primitive_temporelle` `P170_temps_défini_par` (définit\_le\_temps) : `E52_Intervalle_temporel`.

Lorsqu'une même instance de `E52_Intervalle_temporel` est utilisée pour deux évènements, celle-ci décrit ces derniers comme étant simultanés, même si rien d'autre n'est connu.

### Exemples

- 1961
- Du 1993-12-17 au 1996-12-08
- 14 h 30 – 16 h 22 4 juillet 1945
- 9:30 am 1999.01.01 à 2:00 pm 1999.01.01
- Intervalle temporel de la dynastie Ming (Chan, 2011)

## Logique

$E52(x) \Rightarrow E1(x)$

## Propriétés

P79\_a\_son\_début\_qualifié\_par : E62\_Chaîne\_de\_caractères

P80\_a\_sa\_fin\_qualifiée\_par : E62\_Chaîne\_de\_caractères

P81\_a\_couvert : E61\_Primitive\_temporelle

P82\_a\_eu\_lieu\_durant : E61\_Primitive\_temporelle

P86\_s'insère\_dans (contient) : E52\_Intervalle\_temporel

P191\_a\_eu\_pour\_durée (était\_la\_durée\_de) : E54\_Dimension

### *Note de traduction*

Le terme « via » a été traduit par « au moyen de » tel que suggéré par Termium Plus.

Les exemples ont été traduits en concordance avec la version anglaise afin de démontrer que plusieurs typographies peuvent être utilisées pour indiquer les intervalles de temps. Toutefois, le Groupe de traduction a statué que la norme ISO sur la représentation de la date et de l'heure doit être privilégiée en français : AAAA-MM-JJ et la notation de l'heure selon la journée de vingt-quatre heures (de 0 h à 24 h).

### *Références*

CIDOC CRM. « CRMgeo ». Modèle, 2021. <http://www.cidoc-crm.org/crmgeo/home-5>.

Office québécois de la langue française. « Écriture des dates et des heures dans les lettres et les textes courants ». Dans *Banque de dépannage linguistique*. Québec, CA-QC: Office québécois de la langue française, 2019. <https://vitrinelinguistique.oqlf.gouv.qc.ca/21242/la-typographie/nombres/ecriture-des-dates-et-des-heures-dans-les-lettres-et-les-textes-courants>.

Termium. « via ». Dans *Termium Plus*. Ottawa, CA-ON: Gouvernement du Canada, 8 mars 2001. [https://www.btb.termiumplus.gc.ca/tpv2alpha/alpha-fra.html?lang=fra&srchtxt=VIA&i=&index=ent&sg\\_kp\\_wet=1323269&fchrcrdnm=4#fichesaue-saverecord4](https://www.btb.termiumplus.gc.ca/tpv2alpha/alpha-fra.html?lang=fra&srchtxt=VIA&i=&index=ent&sg_kp_wet=1323269&fchrcrdnm=4#fichesaue-saverecord4).

## E53 Lieu

### Sous-classe de

E1\_Entité\_CRM

### Super-classe de

### Note d'application

Cette classe comprend des étendues dans l'espace naturel dans lequel nous vivons, en particulier à la surface de la Terre, au sens pur de la physique : indépendantes des phénomènes temporels et de la matière. La classe E53\_Lieu peut servir à décrire la localisation physique de choses, de phénomènes ou d'autres domaines d'intérêt. Géométriquement, les instances de E53\_Lieu constituent des zones uniques contiguës ou des agrégations finies de zones disjointes dans l'espace qui sont chacune individuellement contiguës. Les instances de E53\_Lieu peuvent avoir des limites floues.

Les instances de `E53_Lieu` sont généralement déterminées en fonction de la position d'objets « immobiles », tels que des bâtiments, des villes, des montagnes, des rivières ou des marques géodésiques dédiées, mais peuvent également être déterminées en fonction d'objets mobiles. Une instance de `E53_Lieu` peut être déterminée en combinant un cadre de référence et une localisation s'y rapportant.

Il est parfois argumenté qu'il est préférable d'identifier les instances de `E53_Lieu` par des coordonnées mondiales ou des systèmes de référence absolus. Cependant, les références relatives sont souvent plus pertinentes dans le contexte de la documentation culturelle et ont tendance à être plus précises. En particulier, nous nous intéressons fréquemment à la position par rapport à de grands objets mobiles, tels que des navires. Par exemple, le lieu où [n.d.t. Horatio] Nelson est mort est connu en référence à un objet mobile de grande dimension, soit le [n.d.t. navire de ligne] HMS Victory. Une résolution de cette instance de `E53_Lieu` en termes de coordonnées absolues nécessiterait la connaissance des mouvements du navire et de l'heure précise de la mort; l'un ou l'autre pouvant être révisé, le résultat manquerait de pertinence historique et culturelle.

Toute instance de `E18_Chose_matériel` peut servir de cadre de référence pour une instance de `E53_Lieu`. Cela peut être documenté à l'aide de la propriété `P157_est_à_l'arrêt_par_rapport_à` (`procure_l'espace_de_référence_pour`).

### Exemples

- L'étendue du Royaume-Uni en 2003
- La position du poinçon à l'intérieur de mon alliance (fictif)
- Le lieu visé par la phrase : « Poissons pêchés à trois milles au nord du confluent de l'Arve et du Rhône »
- Ici -> <- [l'endroit entre ces deux flèches dans l'une des copies papier du lecteur de ce document. Chaque exemplaire constitue un lieu différent de cet endroit]

### Logique

$E53(x) \Rightarrow E1(x)$

### Propriétés

`P89_s'insère_dans` (contient) : `E53_Lieu`

`P121_se_superpose_partiellement_à` : `E53_Lieu`

`P122_est_limitrophe_de` : `E53_Lieu`

`P157_est_à_l'arrêt_par_rapport_à` (`procure_l'espace_de_référence_pour`) : `E18_Chose_matériel`

`P168_lieu_défini_par` (définit le lieu) : `E94_Primitive_spatiale`

`P171_quelque_part_dans` : `E94_Primitive_spatiale`

`P172_contient` : `E94_Primitive_spatiale`

`P189_approxime` (est approximé par) : `E53_Lieu`

#### *Note de traduction*

#### *Références*



## E54 Dimension

### Sous-classe de

E1\_Entité\_CRM

### Super-classe de

E97\_Valeur\_monétaire

### Note d'application

Cette classe comprend des propriétés quantifiables pouvant être mesurées par le biais d'une opération d'étalonnage et estimées avec des valeurs, c.-à-d. par des points ou des régions dans un espace mathématique ou conceptuel, tels que les entiers naturels ou les nombres réels, les valeurs du mode colorimétrique RVB [n.d.t. rouge, vert, bleu, etc.

Une instance de `E54_Dimension` représente la quantité empirique ou théoriquement dérivée, y compris les approximations résultant de la méthode ou du calcul spécifique. L'identité d'une instance de `E54_Dimension` dépend de la méthode selon laquelle elle est déterminée parce que chacune des méthodes pourrait produire des valeurs différentes même lorsque des qualités comparables sont déterminées. Par exemple, la dimension de l'envergure d'un oiseau vivant sera différente de celle d'un oiseau mort. La datation par thermoluminescence et la datation par réhydroxylation sont des dimensions différentes de distance temporelle, même si elles visent à dater le même objet. La méthode de détermination doit être exprimée à l'aide de la propriété `P2_a_pour_type (est_le_type_de)`. Des termes simples tels que « diamètre » ou « longueur » sont généralement insuffisants pour décrire clairement une dimension alors que l'expression « étendue linéaire maximale » peut être suffisante.

Les propriétés de la classe `E54_Dimension` permettent d'exprimer les valeurs numériques approximatives des instances de `E54_Dimension` convenables à la précision de la méthode de détermination utilisée. Si la quantité appartient à un espace non discret selon les lois de la physique, comme une distance spatiale, il est recommandé de l'enregistrer comme une estimation par intervalles ou régions d'indétermination couvrant les valeurs considérées vraies. Par exemple, une longueur de 5 centimètres peut être enregistrée comme 4,5-5,5 centimètres, en fonction de la précision de l'observation. La comparabilité des valeurs décrites dans différentes unités dépend significativement de la représentation comme des régions de valeurs.

Les estimations numériques archaïques enregistrées comme instances de `E58_Unité_de_mesure` utilisées dans les documents historiques doivent être conservées. Les valeurs équivalentes correspondant aux connaissances actuelles doivent être enregistrées comme des instances supplémentaires de `E54_Dimension`, le cas échéant.

### Exemples

- Le poids de l'obélisque de Louxor [250 tonnes]
- La hauteur du David de Michel-Ange [5,17 mètres]
- La masse du diamant Cullinan [530,2 carats]
- L'âge calibré au carbone 14 du Suaire de Turin [1262-1312 EC, 1303-1384 EC]
- Le diamètre horizontal du grand cercle de sarsen de Stonehenge [33 mètres] (Pryor, 2016)
- La longueur des côtés de la grande pyramide de Gizeh [230.34 mètres] (Lehner & Hawass, 2017)

- La durée de l'intervalle temporel de la bataille d'Issos le 15 novembre 333 AEC [moins de 12 heures] (Howard, 2012)
- Le prix d'adjudication, en livres sterling, par Christie's de l'œuvre de Vincent Van Gogh *Nature morte : Vase avec quinze tournesols* à Londres le 30 mars 1987 (E97\_Valeur\_monétaire) [24,75 millions de livres sterling] (E54\_Dimension)

## Logique

E54(x) ⇒ E1(x)

## Propriétés

P90\_a\_pour\_valeur : E60\_Nombre

P91\_a\_pour\_unité\_de\_mesure (est\_l'unité\_de\_mesure\_de) : E58\_Unité\_de\_mesure

*Note de traduction*

*Références*

## E55 Type

### Sous-classe de

E28\_Objet\_conceptuel

### Super-classe de

E56\_Langue

E57\_Matériau

E58\_Unité\_de\_mesure

E99\_Modèle\_de\_produit

### Note d'application

Cette classe comprend des concepts désignés par des termes issus de thésaurus et de vocabulaires contrôlés utilisés pour caractériser et catégoriser les instances des classes du CIDOC CRM. Les instances de E55\_Type représentent des concepts par opposition aux instances de E41\_Appellation qui sont utilisées pour nommer les instances des classes du CIDOC CRM.

La classe E55\_Type est le point d'entrée qui permet d'accueillir des ontologies et thésaurus spécifiques. Ceux-ci peuvent être représentés dans le CIDOC CRM comme des sous-classes de E55\_Type, formant des hiérarchies de termes, c.-à-d. que les instances de E55\_Type sont liées par la propriété P127\_a\_pour\_terme\_général (a\_pour\_terme\_spécifique) : E55\_Type. De telles hiérarchies peuvent être étendues avec des propriétés supplémentaires.

### Exemples

- Poids, longueur, profondeur [types associés à des instances de E54\_Dimension]
- Portrait, croquis, animation [types associés à des instances de E36\_Entité\_visuelle]
- Français, anglais, allemand (E56\_Langue)
- Excellent, bon, mauvais [types associés à des instances de E3\_État\_matériel]

- Ford Modèle T, baguettes [types associés à des instances de E22\_Objet\_élaboré\_par\_l'humain]
- grotte, doline, égratignure [types associés à des instances de E26\_Caractéristique\_physique]
- poème, nouvelle [types associés à des instances de E33\_Objet\_linguistique]
- mariage, tremblement de terre, escarmouche [types associés à des instances de E5\_Évènement]

## Logique

$E55(x) \Rightarrow E28(x)$

## Propriétés

P127\_a\_pour\_terme\_général (a\_pour\_terme\_spécifique) : E55\_Type

P150\_définit\_les\_éléments\_typiques\_de (définit\_l'ensemble\_typique\_pour) : E55\_Type

*Note de traduction*

*Références*

## E56 Langue

### Sous-classe de

E55\_Type

### Super-classe de

### Note d'application

Cette classe est une sous-classe de E55\_Type et comprend les langues naturelles en tant que concepts.

Ce type est utilisé dans le modèle de manière catégorique, sans référence à des instances de celui-ci, c.-à-d. que le modèle ne prévoit pas la description d'instances d'instances de E56\_Langue, par exemple « instances de mandarin ».

Il est recommandé d'utiliser des codes et une terminologie convenus au niveau national ou international pour désigner les instances de E56\_Langue, telles que celles définies dans la norme ISO 639-2:1998 et ses versions ultérieures.

### Exemples

- ell [grec]
- eng [anglais]
- epo [esperanto]
- spa [espagnol]
- fra [français]

## Logique

$E56(x) \Rightarrow E55(x)$

## Propriétés

*Note de traduction*

*Références*

## E57 Matériau

### Sous-classe de

E55\_Type

### Super-classe de

### Note d'application

Cette classe est une sous-classe de E55\_Type et comprend les matériaux en tant que concepts.

Les instances de E57\_Matériau peuvent également désigner les propriétés de la matière avant ou pendant son utilisation ou telle qu'incorporée dans un objet, comme la *poudre* de pigment bleu outremer, la *tempera* [n.d.t. peinture à l'œuf] et le béton *armé*.

Les matières premières conservées telles quelles dans les musées, comme les briques, le tissu ou les pièces de métal, doivent être modélisées individuellement, c.-à-d. de la même manière que les autres objets. Les matières premières qui ont été utilisées ou transformées, comme les pierres du temple de Néfertiti, doivent plutôt être modélisées comme des parties composantes (voir P46\_est\_composé\_de (fait\_partie\_de) : E18\_Chose\_matérielle).

Ce type est utilisé dans le modèle de manière catégorique, sans référence à des instances de celui-ci, c.-à-d. que le modèle ne prévoit pas la description d'instances d'instances de E57\_Matériau, par exemple « instances d'or ».

Il est recommandé d'utiliser des codes et une terminologie convenus au niveau national ou international.

### Exemples

- Brique (Gurcke, 1987)
- Or (Watson, 1990)
- Aluminium (Norman, 1986)
- Polycarbonate (Mhaske, 2011)
- Résine (Barton, 1992)

### Logique

$E57(x) \Rightarrow E55(x)$

## Propriétés

*Note de traduction*

Le terme « Peinture à l'œuf » a été ajouté en note du traducteur afin de démontrer l'aspect « propriété de la matière ».

Les références aux exemples en français ont été retirées de la traduction parce qu'elles ne pointent pas vers des thésaurus reconnus en français. Ce point sera statué plus tard par CHIN-RCIP.

*Références*

## E58 Unité de mesure

### Sous-classe de

E55\_Type

### Super-classe de

E98\_Unité\_monétaire

### Note d'application

Cette classe est une sous-classe de E55\_Type et comprend les types d'unités de mesure : pieds, pouces, centimètres, litres, lumens, etc.

Ce type est utilisé catégoriquement dans le modèle sans référence à des instances de celui-ci, c.-à-d. que le modèle ne prévoit pas la description d'instances de E58\_Unité\_de\_mesure, par exemple « instances de cm ».

Les unités du Système international d'unités (SI) ou des termes reconnus internationalement mais qui ne font pas partie du SI doivent être utilisés lorsque possible, comme les unités de mesures définies par le standard ISO 80000:2009. Les unités de mesure archaïques utilisées dans des documents historiques doivent être préservées.

### Exemples

- cm [centimètre]
- km [kilomètre]
- m [mètre]
- m/s [mètres par seconde] (Hau & al, 1999)
- A [Ampère]
- GRD [Drachme grecque] (E98\_Unité\_monétaire) (Daniel, 2014)
- °C [degrés centigrades] (Beckman, 1998)

### Logique

$E58(x) \Rightarrow E55(x)$

### Propriétés

*Note de traduction*

*Références*

## E59 Valeur primitive

### Sous-classe de

E1\_Entité\_CRM

## Super-classe de

E60\_Nombre

E61\_Primitive\_temporelle

E62\_Chaîne\_de\_caractères

E94\_Primitive\_spatiale

E95\_Primitive\_spatio-temporelle

## Note d'application

Cette classe comprend les valeurs des types de données primitives :

- de langages de programmation ou de systèmes de gestion de bases de données;
- composées de telles valeurs mobilisées comme éléments de documentation ainsi que leurs abstractions mathématiques.

Les instances de E59\_Valeur\_primitive et de ses sous-classes ne sont pas considérées comme des éléments relevant de l'univers du discours que le CIDOC CRM cherche à définir ou à analyser. Celles-ci agissent plutôt comme interface entre le CIDOC CRM, le monde des manipulations mathématiques et informatiques, et les objets symboliques que définissent et traitent ces manipulations.

Plus particulièrement, les instances de E59\_Valeur\_primitive comprennent :

- des éléments lexicaux encodés comme des chaînes de caractères ou des séries de caractères et de symboles dérivés de schémas d'encodages, comme UNICODE. Ces éléments lexicaux encodés sont caractérisés par le fait qu'ils sont un sous-ensemble limité des abstractions mathématiques concernées;
- des valeurs de types de données qui peuvent être encodées sous forme lexicale, notamment les spécifications quantitatives géographiques ou d'intervalles temporels.

Les instances de E59\_Valeur\_primitive s'auto-définissent par leur valeur encodée indépendamment de la nature de leurs abstractions mathématiques.

Lorsqu'elles sont implémentées, les instances de E59\_Valeur\_primitive devraient être représentées directement dans la forme symbolique encodée supportée par leur plateforme, comme une chaîne de caractères ou une date formatée. Elles ne doivent pas, dans ce cadre, être représentées indirectement par l'usage d'un autre URI qui serait alors relié à la forme symbolique encodée. Il est donc recommandé, lors d'une application concrète, de substituer le système de valeurs primitives de la plateforme ou du langage d'implémentation à E59\_Valeur\_primitive et à ses sous-classes.

## Exemples

- « ABCDEFG » (E62\_Chaîne\_de\_caractères)
- 3.14 (E60\_Nombre)
- 0 (E60\_Nombre)
- 1921-01-01 (E61\_Primitive\_temporelle)

## Logique

$E59(x) \Rightarrow E1(x)$

## Propriétés

*Note de traduction*

*Références*

## E60 Nombre

### Sous-classe de

E59\_Valeur\_primitive

### Super-classe de

### Note d'application

Cette classe comprend tous les encodages de valeurs calculables (algébriques) tels que les nombres entiers, les nombres réels, les nombres complexes, les vecteurs, les tenseurs, etc. Les intervalles de ces valeurs exprimant une précision limitée sont aussi compris.

Les nombres sont fondamentalement distincts des identifiants numériques exprimés dans des continums tels que les dates issues du calendrier grégorien ou les coordonnées spatiales, même si leur encodage peut être similaire. Celles-ci sont plutôt des instances de E41\_Appellation. Les instances de E60\_Nombre peuvent être combinées les unes aux autres dans des opérations algébriques pour mener à d'autres instances de E60\_Nombre comme  $1 + 1 = 2$ . Les identifiants numériques exprimés dans des continums peuvent être combinés à des nombres exprimant des distances pour produire de nouveaux identifiants, par exemple  $1924-01-31$  (E41\_Appellation) + 2 jours (E60\_Nombre) =  $1924-02-02$ . Voir aussi E54\_Dimension.

### Exemples

- 5
- $3+2i$
- $1.5e-04$
- $(0.5, -0.7, 88)$

## Logique

$E60(x) \Rightarrow E59(x)$

## Propriétés

*Note de traduction*

*Références*

## E61 Primitive temporelle

### Sous-classe de

E41\_Appellation

E59\_Valeur\_primitive

## Super-classe de

### Note d'application

Cette classe comprend les instances temporelles de `E59_Valeur_primitive` qui doivent être implémentées avec les validation, précision et références appropriées aux systèmes de coordonnées temporelles, et ce pour exprimer un temps dans un contexte pertinent à la documentation culturelle et scientifique.

L'instanciation de différentes instances de `E61_Primitive_temporelle` reliées à une unique instance de `E52_Intervalle_temporel` permet l'expression de multiples opinions ou approximations du même phénomène. Pour représenter différentes opinions ou approximations d'une instance de `E52_Intervalle_temporel` reliée à une instance de `E2_Entité_temporelle`, plusieurs instances de `E61_Primitive_temporelle` devraient être instanciées et reliées à cette unique instance de `E52_Intervalle_temporel`. Une unique instance de `E52_Intervalle_temporel` devrait être instanciée du fait que, pour n'importe quelle entité temporelle, il n'existe qu'une seule étendue temporelle phénoménale réelle.

Les instances de `E61_Primitive_temporelle` ne sont pas considérées comme des éléments de l'univers du discours que le CIDOC CRM tente de définir et d'analyser. Plutôt, ces instances jouent le rôle d'une interface symbolique entre l'application de ce modèle, le monde des manipulations mathématiques et computationnelles, ainsi que les objets symboliques que ces instances définissent et manipulent.

Dès lors, ces instances de `E61_Primitive_temporelle` ne doivent pas être représentées dans une implémentation par un identifiant universel associé avec un modèle de contenu d'une identité différente. Dans une application concrète, il est recommandé que le système de valeurs primitives d'une plateforme d'implémentation spécifique et/ou d'un langage de définition de données soit utilisé en lieu et place de cette classe.

### Exemples

- « 1994 – 1997 »
- « 13 mai 1768 »
- « 2000/01/01 00:00:59.7 »
- « LXXXV<sup>e</sup> siècle AEC »

### Logique

$E61(x) \Rightarrow E41(x)$

$E61(x) \Rightarrow E59(x)$

### Propriétés

`P170_temps_défini_par` (définit\_le\_temps) : `E52_Intervalle_temporel`

*Note de traduction*

*Références*

## E62 Chaîne de caractères

### Sous-classe de

`E59_Valeur_primitive`



## Super-classe de

### Note d'application

Cette classe comprend les séquences cohérentes de symboles en code binaire. Elles correspondent au contenu d'une instance de `E90_Objet_symbolique`. Les instances de `E62_Chaîne_de_caractères` représentent seulement la séquence de symboles en soi. Celles-ci peuvent contenir ou non un code de langue.

En revanche, les instances des autres sous-classes de `E59_Valeur_primitive` représentent les entités dans des espaces mathématiques autres que celui des séquences de symboles en code binaire, tels que des expressions de dates ou des nombres en codage décimal. Par exemple, différentes syntaxes exprimant une date peuvent représenter la même date, mais être constituées de différentes chaînes de caractères.

### Exemples

- « The Quick Brown Fox Jumps Over the Lazy Dog »
- « 6F 6E 54 79 70 31 0D 9E »

### Logique

$E62(x) \Rightarrow E59(x)$

### Propriétés

*Note de traduction*

*Références*

## E63 Début d'existence

### Sous-classe de

`E5_Évènement`

### Super-classe de

`E12_Production`

`E65_Création`

`E66_Formation`

`E67_Naissance`

`E81_Transformation`

### Note d'application

Cette classe comprend les évènements qui permettent l'avènement de n'importe quelle instance de `E77_Entité_persistante`.

`E63_Début_d'existence` peut être utilisée aux fins du raisonnement temporel sur des entités (produits intellectuels, entités matérielles, groupes de personnes, êtres vivants) qui commencent à exister; elle permet de déterminer le « terminus post quem » ou le « terminus ante quem ».

## Exemples

- La naissance de mon enfant (E67\_Naissance) (fictif)
- La naissance de Snoopy, mon chien (fictif)
- Le vîlage de l'iceberg qui a causé le naufrage du Titanic
- La construction de la tour Eiffel (E12\_Production) (Tissandier, 1889)

## Logique

E63(x) ⇒ E5(x)

## Propriétés

P92\_a\_fait\_exister (a\_commencé\_à\_exister\_par) : E77\_Entité\_persistante

### *Note de traduction*

Entité persistante est plus près de la définition anglaise qui porte sur le fait de persister plutôt que de perdurer ou d'être de longue durée.

« Entité » est utilisé à la place de « chose », car « chose » n'inclut pas (à l'exception de désignations méprisantes ou hautaines) des personnes/groupes/humains.

### *Références*

Termium. « temporal reasoning ». Dans *Termium Plus*. Ottawa, CA-ON: Gouvernement du Canada, 19 septembre 2003. [https://www.btb.termiumplus.gc.ca/tpv2alpha/alpha-fra.html?lang=fra&srchtxt=temporal%20reasoning&i=&index=alt&sg\\_kp\\_wet=921138&fchrcrdnm=1#fi Chesauve-saverecord1](https://www.btb.termiumplus.gc.ca/tpv2alpha/alpha-fra.html?lang=fra&srchtxt=temporal%20reasoning&i=&index=alt&sg_kp_wet=921138&fchrcrdnm=1#fi Chesauve-saverecord1).

## E64 Fin d'existence

### Sous-classe de

E5\_Évènement

### Super-classe de

E6\_Destruction

E68\_Dissolution

E69\_Mort E81\_Transformation

### Note d'application

Cette classe comprend les évènements qui mettent fin à l'existence de n'importe quelle instance de E77\_Entité\_persistante.

E64\_Fin\_d'existence peut être utilisée aux fins du raisonnement temporel sur des entités (entités matérielles, groupes de personnes, êtres vivants) qui cessent d'exister; cette classe permet de déterminer le « terminus post quem » ou le « terminus ante quem ». Dans les cas où la substance d'une instance de E77\_Entité\_persistante continue d'exister dans une nouvelle forme, le processus serait documenté grâce à des instances de E81\_Transformation.

## Exemples

- La mort de Snoopy, mon chien (fictif)
- La fonte du bonhomme de neige (E6\_Destruction)
- L'incendie du Temple d'Artémis à Éphèse par Érostrate en 356 AEC (E7\_Activité, E6\_Destruction) (Trell, 1945)

## Logique

$E64(x) \Rightarrow E5(x)$

## Propriétés

P93\_a\_mis\_fin\_à\_l'existence\_de (a\_cessé\_d'exister\_du\_fait\_de) : E77\_Entité\_persistante

### Note de traduction

« Entité persistante » est plus près de la définition anglaise qui porte sur le fait de persister plutôt que de perdurer ou d'être de longue durée.

« Entité » est utilisé à la place de « chose », car « chose » n'inclut pas (à l'exception de désignations méprisantes ou hautaines) des personnes/groupes/humains.

« Physical Thing » est traduit par « chose matérielle » qui comprend « Physical Object » / « Objet matériel »; aux fins de cohérences il convient d'utiliser « Physical Item » / « entité matérielle ».

Avant J.-C. ou Avant notre ère : Il est préférable d'utiliser avant notre ère; puisqu'il ne s'agit pas d'une citation, mais d'une paraphrase, « BC » a ici été remplacé par « AEC » (avant l'ère commune).

### Références

Termium. « avant Jésus-Christ ». Dans *Termium Plus*. Ottawa, CA-ON: Gouvernement du Canada, 29 janvier 1997. [https://www.btb.termiumplus.gc.ca/tpv2alpha/alpha-fra.html?lang=fra&i=1&srchtxt=avant+J%C3%A9sus-christ&codom2nd\\_wet=1#resultrecs](https://www.btb.termiumplus.gc.ca/tpv2alpha/alpha-fra.html?lang=fra&i=1&srchtxt=avant+J%C3%A9sus-christ&codom2nd_wet=1#resultrecs).

———. « temporal reasoning ». Dans *Termium Plus*. Ottawa, CA-ON: Gouvernement du Canada, 19 septembre 2003. [https://www.btb.termiumplus.gc.ca/tpv2alpha/alpha-fra.html?lang=fra&srchtxt=temporal%20reasoning&i=&index=alt&sg\\_kp\\_wet=921138&fchrcrdnm=1#fichesauve-saverecord1](https://www.btb.termiumplus.gc.ca/tpv2alpha/alpha-fra.html?lang=fra&srchtxt=temporal%20reasoning&i=&index=alt&sg_kp_wet=921138&fchrcrdnm=1#fichesauve-saverecord1).

Wikipédia. « Érostrate ». Dans *Wikipédia*. San Francisco, US-CA: Wikipédia, 4 août 2020. <https://fr.wikipedia.org/w/index.php?title=%C3%89rostrate&oldid=173548642>.

## E65 Création

### Sous-classe de

E7\_ActivitéE63\_Début\_d'existence

### Super-classe de

E83\_Création\_de\_type

### Note d'application

Cette classe comprend les événements qui mènent à la création d'objets conceptuels ou de produits immatériels, tels que les légendes, les poèmes, les textes, la musique, les images, les films, les lois, les types, etc.

## Exemples

- La formulation de la Constitution des États-Unis (Farrand, 1913)
- La préparation de la résolution 1441 des Nations Unies (Conseil de sécurité des Nations Unies, 2002)

## Logique

$E65(x) \Rightarrow E7(x)$

$E65(x) \Rightarrow E63(x)$

## Propriétés

P94\_a\_créé (a\_été\_créé\_par) : E28\_Objet\_conceptuel

*Note de traduction*

*Références*

## E66 Formation

### Sous-classe de

E7\_ActivitéE63\_Début\_d'existence

### Super-classe de

### Note d'application

Cette classe comprend les événements qui entraînent la formation d'un E74\_Groupe de personnes, formel ou informel, tel qu'un club, une société, une association, une corporation ou une nation.

La classe E66\_Formation n'inclut pas le regroupement arbitraire de personnes qui n'agissent pas en tant que collectif.

La formation d'une instance de E74\_Groupe ne nécessite pas que le groupe soit composé de membres dès le moment de sa formation. Pour exprimer l'adhésion de membres au moment de la formation, il convient de décrire l'activité correspondante comme une instance simultanée de E66\_Formation et de E85\_Adhésion.

## Exemples

- La formation du Groupe d'intérêt spécial du CIDOC CRM en 2000
- La formation de l'Union Soviétique (Pipes, 1964)
- La conspiration des assassins de Jules César (Irwin, 1935)

## Logique

$E66(x) \Rightarrow E7(x)$

$E66(x) \Rightarrow E63(x)$

## Propriétés

P95\_a\_fondé (a\_été\_fondé\_par) : E74\_Groupe

P151\_a\_été\_formé\_à\_partir\_de (a\_participé\_à) : E74\_Groupe

*Note de traduction*

*Références*

## E67 Naissance

### Sous-classe de

E63\_Début\_d'existence

### Super-classe de

### Note d'application

Cette classe comprend les naissances des êtres humains. E67\_Naissance est un évènement biologique axé sur le contexte de la venue au monde. (La classe E63\_Début\_d'existence comprend la venue au monde des personnes, mais aussi de tout être vivant.)

Les naissances de jumeaux, triplés, etc., font typiquement l'objet d'une seule et même instance de E67\_Naissance. En outre, dans ce modèle, le père biologique n'est pas considéré comme un participant indispensable à la naissance de l'enfant.

L'introduction de E67\_Naissance comme élément de documentation permet la description de toute une variété de relations familiales au sein d'un même modèle. Des extensions appropriées peuvent donner plus de détails et décrire la complexité de la maternité depuis l'arrivée de la médecine moderne.

### Exemples

- La naissance d'Alexandre le Grand (Stoneman, 2004)

### Logique

$E67(x) \Rightarrow E63(x)$

### Propriétés

P96\_de\_mère (a\_donné\_naissance\_à) : E21\_Personne P97\_de\_père (a\_été\_le\_père\_pour) : E21\_Personne P98\_a\_donné\_vie\_à (est\_né) : E21\_Personne

*Note de traduction*

*Références*

## E68 Dissolution

### Sous-classe de

E64\_Fin\_d'existence

### Super-classe de

### Note d'application

Cette classe comprend les évènements qui entraînent la fin formelle ou informelle d'une instance de E74\_Groupe.

Si la dissolution était intentionnelle, l'évènement doit aussi être documenté comme une instance de `E7_Activité`.

### Exemples

- La chute de l'Empire romain (Whittington, 1964)
- La liquidation de Enron Corporation (Atlas, 2001)

### Logique

`E68(x) ⇒ E64(x)`

### Propriétés

`P99_a_dissous (a_été_dissous_par) : E74_Groupe`

*Note de traduction*

*Références*

## E69 Mort

### Sous-classe de

`E64_Fin_d'existence`

### Super-classe de

### Note d'application

Cette classe comprend les morts d'êtres humains.

Si une personne est *tuée*, la mort devrait être documentée comme une instance à la fois de `E69_Mort` et de `E7_Activité`. La mort ou le périment d'autres êtres vivants devraient être documentés comme une instance de `E64_Fin_d'existence`.

### Exemples

- L'assassinat de Jules César (`E69_Mort`, `E7_Activité`) (Irwin, 1935)
- La mort du sénateur Paul Wellstone (Monast & Tao, 2002)

### Logique

`E69(x) ⇒ E64(x)`

### Propriétés

`P100_a_été_la_mort_de (est_mort_par) : E21_Personne`

*Note de traduction*

Puisque la classe `E69_Mort` comprend des morts naturelles et non naturelles d'humains, ce terme a été choisi plutôt que « décès ».

Le terme « périment » est peu commun, mais existe et a un sens équivalent à « perishing », de sorte qu'il a été privilégié ici.

## Références

Centre National de Ressources Textuelles et Lexicales (CNRTL). « Périssément ». Dans *Portail lexical du CNRTL*. Nancy, FR-GES : Centre National de Ressources Textuelles et Lexicales (CNRTL), 2012.  
<https://www.cnrtl.fr/definition/p%C3%A9rissément>.

## E70 Chose

### Sous-classe de

E77\_Entité\_persistante

### Super-classe de

E71\_Chose\_élaborée\_par\_l'humain

E72\_Objet\_juridique

### Note d'application

Cette classe générale comprend les instances distinctes et identifiables de E77\_Entité\_persistante qui sont documentées comme des éléments uniques, qui sont constituées de matière ou qui dépendent de la matière qui les constitue et qui sont caractérisées par une certaine stabilité.

Elles peuvent être des produits de l'intellect ou des choses physiques. Elles peuvent, par exemple, prendre une forme matérielle physique et solide, être un encodage électronique ou être un concept ou une structure logiques.

### Exemples

- Ma collection de photographies (E78\_Collection) (fictif)
- La bouteille de lait dans mon réfrigérateur (E22\_Objet\_élaboré\_par\_l'humain) (fictif)
- Le plan Riss A1 du Straßburger Münster (cathédrale Notre-Dame de Strasbourg) (E29\_Conceptualisation\_ou\_procédure) (Liess, R., 1985)
- La chose sur le bureau d'Otto Hahn (E19\_Objet\_matériel)
- La forme du panneau « non fumeur » (E36\_Entité\_visuelle)
- Les grottes de Diros, [n.d.t. péninsule du] Magne, Grèce (E26\_Caractéristique\_physique) (Psimenos, 2005)

### Logique

$E70(x) \Rightarrow E77(x)$

### Propriétés

P43\_a\_pour\_dimension (est\_la\_dimension\_de) : E54\_Dimension

P101\_a\_eu\_pour\_usage\_général (a\_été\_l'usage\_général\_de) : E55\_Type

P130\_présente\_les\_caractéristiques\_de (a\_les\_caractéristiques\_également\_présentes\_sur) : E70\_Chose

(P130.1\_sorte\_de\_similarité : E55\_Type)

### *Note de traduction*

### *Références*

## **E71 Chose élaborée par l'humain**

### **Sous-classe de**

E70\_Chose

### **Super-classe de**

E24\_Chose\_matériellement\_élaborée\_par\_l'humain

E28\_Objet\_conceptuel

### **Note d'application**

Cette classe comprend les entités élaborées par l'humain distinctes et identifiables qui sont documentées comme des éléments uniques.

Ces entités sont soit des produits de l'intellect ou des choses physiques élaborées par l'humain et sont caractérisées par une certaine stabilité. Elles peuvent, par exemple, prendre une forme matérielle physique et solide, être un encodage électronique ou être des concepts ou structures logiques.

### **Exemples**

- La cinquième symphonie de Beethoven (E73\_Objet\_informationnel) (Lockwood, 2015)
- Le David de Michel-Ange (E22\_Objet\_élaboré\_par\_l'humain) (Paoletti & Bagemihl, 2015)
- La théorie de la relativité générale d'Einstein (E89\_Objet\_propositionnel) (Hartle, 2003)
- Le taxon « *Fringilla coelebs* Linnæus, 1758 » (E55\_Type) (Sinkevicius & Narusevicius, 2002)

### **Logique**

$E71(x) \Rightarrow E70(x)$

### **Propriétés**

P102\_a\_pour\_titre (est\_le\_titre\_de) : E35\_Titre

(P102.1\_a\_pour\_type : E55\_Type)

P103\_a\_eu\_pour\_raison\_d'être (a\_été\_la\_raison\_d'être\_de) : E55\_Type

### *Note de traduction*

### *Références*

## **E72 Objet juridique**

### **Sous-classe de**

E70\_Chose

### **Super-classe de**

E18\_Chose\_matériellement

E90\_Objet\_symbolique



## Note d'application

Cette classe comprend les entités matérielles ou immatérielles auxquelles des instances de `E30_Droit`, telles que le droit de propriété ou d'utilisation, peuvent être appliquées.

Cela est vrai pour toutes les instances de `E18_Chose_matériel`. Dans le cas des instances de `E28_Objet_conceptuel`, cependant, leur identité ou la méthode de leur utilisation peuvent se révéler trop ambigus pour établir de manière fiable des instances de `E30_Droit`, comme dans le cas des taxons et des inspirations. La propriété d'entreprises est actuellement considérée comme étant hors du champ d'application du CIDOC CRM.

## Exemples

- Le diamant Cullinan (`E19_Objet_matériel`) (Scarratt & Shor, 2006)
- Définition du Modèle conceptuel de référence du CIDOC, Version 5.0.4 (`E73_Objet_informationnel`) (ISO 21127 : 2014)

## Logique

$E72(x) \Rightarrow E70(x)$

## Propriétés

`P104_est_soumis_à` (s'applique\_à) : `E30_Droit`

`P105_droit_détenu_par` (détient\_le\_droit\_sur) : `E39_Actant`

*Note de traduction*

*Références*

## E73 Objet informationnel

### Sous-classe de

`E89_Objet_propositionnel`

`E90_Objet_symbolique`

### Super-classe de

`E29_Conceptualisation_ou_procédure`

`E31_Document`

`E33_Objet_linguistique`

`E36_Entité_visuelle`

## Note d'application

Cette classe comprend des entités immatérielles identifiables, telles que des poèmes, des blagues, des jeux de données, des images, des textes, des objets multimédia, des prescriptions procédurales, des codes de programmation informatiques, des algorithmes ou des formules mathématiques, qui possèdent de manière objective une structure reconnaissable et qui sont documentées comme des éléments uniques. La structure d'encodage connue sous le nom de « graphe nommé » appartient aussi à cette classe, de sorte que chaque « graphe nommé » est une instance de `E73_Objet_informationnel`.

Une instance de `E73_Objet_informationnel` ne dépend pas d'un support physique, elle peut inclure la mémoire humaine, et peut exister sur un ou plusieurs supports simultanément.

Les instances de `E73_Objet_informationnel` de nature linguistique devraient être déclarées comme des instances de la sous-classe `E33_Objet_linguistique`. Les instances de `E73_Objet_informationnel` de nature documentaire devraient être déclarées comme des instances de la sous-classe `E31_Document`. Les entités conceptuelles telles que les types et classes ou les idées sans expression reproductible ne sont pas des instances de `E73_Objet_informationnel`.

## Exemples

- L'image BM000038850.JPG du Clayton Herbarium de Londres (`E31_Document`) (Natural History Museum, 2021)
- Le poème *Le Corbeau* (*The Raven*) d'E. A. Poe (Poe, 1869)
- Le film *Les sept Samouraïs* (*七人の侍*) par Akira Kurosawa (Mellen, 2002)
- Le texte de Huray décrivant les équations de Maxwell (Huray, 2010)
- Le AAT du Getty publié en données ouvertes et liées, accédé le 2014-10-01

## Logique

- $E73(x) \Rightarrow E89(x)$
- $E73(x) \Rightarrow E90(x)$

## Propriétés

`P165_inclut` (`est_inclut_dans`) : `E90_Objet_symbolique`

*Note de traduction*

*Références*

## E74 Groupe

### Sous-classe de

`E39_Actant`

### Super-classe de

### Note d'application

Cette classe comprend les réunions ou organisations d'individus humains ou de groupes qui agissent collectivement et de manière similaire en raison d'une relation commune qui les unit. De manière générale, cette classe comprend aussi les positions officielles considérées dans certains contextes comme relevant d'un seul actant, indépendamment du détenteur actuel du titre au moment où il est enregistré (par exemple, le président d'un pays). Il est possible, dans de tels cas, que le groupe n'ait jamais plus d'un seul membre. Un pseudonyme partagé (c.-à-d. un nom qui semble référer à un individu, mais qui en fait est un rôle endossé par deux personnes ou plus) est un cas particulier relevant de `E74_Groupe`.

Un rassemblement de personnes devient une instance de `E74_Groupe` lorsqu'il démontre des caractéristiques généralement associées à un ensemble d'idées ou de croyances communes, ou d'actions effectuées de manière commune. De telles caractéristiques peuvent prendre plusieurs formes : communications; création d'artéfacts communs; mission commune comme l'étude, la dévotion, les affaires, les sports, etc.

La nationalité peut être modélisée comme l'appartenance d'une instance de `E74_Groupe`. Les couples mariés et autres concepts familiaux sont des exemples particuliers de `E74_Groupe`.

### Exemples

- Les impressionnistes (Wilson, 1994)
- Les Navajo (Correll, 1972)
- Les Grecs (Williams, 1993)
- Les manifestants en faveur de la paix qui se sont mobilisés à New York le 15 février 2003
- Exxon-Mobil (Raymond, 2006)
- Le Roi Salomon et ses épouses (Thieberger, 1947)
- Le Président de la confédération suisse
- Nicolas Bourbaki [le pseudonyme collectif d'un groupe de mathématiciens composé principalement d'anciens élèves de l'École normale supérieure] (Aczel, 2007)
- Betty Crocker (Crocker, 2012)
- Ellery Queen [pseudonyme créé en 1929 par les auteurs américains de polar Frederic Dannay et Manfred Bennington Lee] (Wheat, 2005)
- Greenpeace
- Paveprime Ltd
- Le Nationalmuseet i København / Le Musée national du Danemark

### Logique

$E74(x) \Rightarrow E39(x)$

### Propriétés

`P107_a_pour_membre_actuel_ou_antérieur (est_le_membre_actuel_ou_antérieur_de) : E39_Actant (P107.1_sorte_de_membre : E55_Type)`

*Note de traduction*

*Références*

### E77 Entité persistante

#### Sous-classe de

`E1_Entité_CRM`

#### Super-classe de

`E39_Actant`

`E70_Chose`

## Note d'application

Cette classe comprend les entités qui possèdent des caractéristiques structurelles persistantes liées à leur identité et à leur intégrité, parfois désignées par le terme « endurants » en philosophie. Les entités persistantes peuvent être matérielles, comme des êtres humains, des animaux ou des choses, ou conceptuelles, comme des idées, des concepts, des produits de l'imagination ou même des noms.

Les instances de `E77_Entité_persistante` peuvent être présentes ou faire partie d'interactions au cours de différentes périodes ou événements. Elles peuvent être identifiées à maintes reprises à divers moments de leur existence par leurs caractéristiques structurelles. Ces dernières n'ont pas besoin d'être exactement les mêmes tout au long de l'existence d'une instance de `E77_Entité_persistante`. Souvent, les instances de `E77_Entité_persistante` subissent des changements progressifs, tout en conservant certaines similarités avec leurs états précédents, ou bien [n.d.t. certaines caractéristiques] disparaissent complètement tandis que de nouvelles émergent. Par exemple, les traits d'une personne, à compter du jour de sa naissance, changeront graduellement et de nouvelles caractéristiques apparaîtront, comme une cicatrice. Même l'ADN des cellules de différents corps peut développer des anomalies et des mutations. Cependant, les caractéristiques pertinentes sont généralement suffisamment semblables pour qu'il soit possible de reconnaître une instance au cours d'une longue période de temps.

Les critères les plus spécifiques déterminant l'identité des instances des sous-classes de `E77_Entité_persistante` peuvent considérablement varier et sont décrits ou désignés dans les notes d'application correspondantes. Le choix du critère exact à utiliser [n.d.t. pour déterminer la sous-classe la plus appropriée] dépend de la correspondance entre, d'une part, le comportement observé dans la réalité [n.d.t. et documenté] et, d'autre part, les raisonnements que souhaite y appliquer l'utilisateur.

Par exemple, on peut considérer qu'un édifice n'existe plus s'il est démantelé et que les matériaux sont réutilisés dans une configuration différente. D'un autre côté, les êtres humains traversent des changements profonds et radicaux pendant leur vie, lesquels affectent à la fois leur aspect et leur composition matérielle; ils conservent cependant leur identité en raison d'autres critères, comme le fait d'être physiquement distincts d'autres êtres humains. De la même façon, des objets inanimés peuvent être sujets à des échanges de parties ou de matière. Au contraire, l'identité d'une version précise d'un texte scientifique relève de l'arrangement exact et signifiant de ses symboles.

Les principales classes d'objets qui sortent du champ d'application de la classe `E77_Entité_persistante` sont les objets temporels, comme les périodes, les événements et les actions, ainsi que les propriétés descriptives.

Une instance de `E77_Entité_persistante` peut exister sans que soient actuellement connues les caractéristiques qui la définissent. Il existe certains cas où ces caractéristiques ne peuvent pas être identifiées en raison de l'état des connaissances à un moment précis.

## Exemples

- Léonard de Vinci (`E21_Personne`) (Strano, 1953)
- Le site de Stonehenge (`E24_Chose_matérielle_élaborée_par_l'humain`) (Pryor, 2016)
- Le trou dans la couche d'ozone (`E4_Période`) (Hufford & Horwitz, 2005)
- Le premier principe de la thermodynamique (`E89_Objet_propositionnel`) (Craig & Gislason, 2002)
- Le triangle des Bermudes (`E53_Lieu`) (Dolan, 2005)

## Logique

$E77(x) \Rightarrow E1(x)$

## Propriétés

*Note de traduction*

*Références*

## E78 Collection

### Sous-classe de

E24\_Chose\_matérielle\_élaborée\_par\_l'humain

### Super-classe de

### Note d'application

Cette classe comprend les agrégations d'instances de E18\_Chose\_matérielle qui sont réunies et entretenues (c.-à-d., en termes muséologiques, la gestion et la conservation des collections) par une ou plusieurs instances de E39\_Actant pendant une certaine durée, dans un but et pour une audience spécifiques, ainsi que selon un plan spécifique de développement de collection. Des instances typiques de E78\_Collection sont les collections muséales, les archives et les collections de bibliothèques, numériques ou non. Une collection d'une bibliothèque numérique est considérée comme une instance de E18\_Chose\_matérielle, car elle requiert des supports physiques pour les contenus numériques.

Des éléments peuvent être ajoutés ou enlevés d'une instance de E78\_Collection selon le plan mis en place.

Cette classe ne doit pas être confondue avec la classe E39\_Actant, dont l'instance peut parfois porter le nom de l'instance de E78\_Collection qu'elle gère (p. ex. dans la phrase « La Collection Wallace a décidé... »).

Des ensembles d'objets dans le sens plus général – comme une tombe remplie de présents, un dossier de timbres ou un jeu d'échecs incluant les pièces – doivent être documentés comme des instances de E19\_Objet\_matériel, et non comme des instances de E78\_Collection. Cela est dû au fait que ces ensembles d'objets forment des tous en raison du lien physique qui unit leurs éléments ou en raison de leur fonction à être utilisés ensemble.

### Exemples

- L'herbier John Clayton (Blake, 1918; Natural History Museum, 2021)
- La Wallace Collection (Ingamells, 1990)
- L'herbier d'algues rouges coralliennes de Mikael Heggelund au Muséum d'Histoire Naturelle et d'Archéologie de Trondheim, en Norvège (Woelkerling & al, 2005)
- La collection numérique du Centre de numérisation de Munich (*Munich Digitization Center* ou MDZ) accessible via la page <https://www.digitale-sammlungen.de/> au mois de janvier 2018.

## Logique

$E78(x) \Rightarrow E24(x)$

## Propriétés

P109\_a\_pour\_responsable\_actuel\_ou\_antérieur\_de\_la\_collection  
(est\_responsable\_actuel\_ou\_antérieur\_de\_la\_collection) : E39\_Actant

### Note de traduction

Les rédacteurs de la version originale du CIDOC CRM ont délibérément évité l'utilisation du terme anglais « collection » pour cette classe car il portait à confusion avec des ensembles qui n'ont pas été constitués de manière choisie et réfléchie. Toutefois, en français, le terme « collection » est plus précis et porte déjà ce sens de regroupement d'objets constitués selon une réflexion et un choix délibérés, souvent de nature muséologique ou archivistique. Il a donc été décidé de traduire « curated holding » par « collection ».

### Références

## E79 Ajout d'élément

### Sous-classe de

E11\_Modification

### Super-classe de

### Note d'application

Cette classe comprend les activités desquelles résulte l'accroissement, l'élargissement ou l'augmentation, du fait de l'addition d'un élément, d'une instance de E18\_Chose\_matérielles.

Des scénarios typiques d'ajout d'élément incluent l'apposition d'un accessoire, l'intégration d'un composant, l'addition d'un élément à un objet agrégé ou l'accession d'un objet dans une instance de E78\_Collection. Avant la création de l'instance de E79\_Ajout\_d'élément, l'instance de E18\_Chose\_matérielles à laquelle un élément est ajouté, de même que l'instance de E18\_Chose\_matérielles ajoutée, sont considérées comme deux entités distinctes identifiables.

Les assemblages qui résultent de l'addition d'éléments sont traités comme des tous uniques et identifiables faits de composants liés entre eux physiquement (p. ex. le moteur devenant une partie intégrante d'une voiture) ou du fait d'une visée commune (p. ex. les 32 pièces qui composent un jeu d'échec).

E79\_Ajout\_d'élément établit un cadre de raisonnement à propos de l'histoire et de la continuité de l'identité des objets qui sont intégrés à d'autres objets à travers le temps. Cela s'applique par exemple à des pierres précieuses serties dans différents bijoux les uns après les autres, ou encore à des artefacts culturels ajoutés à différentes instances de E78\_Collection durant leur existence.

### Exemples

- Le sertissage du diamant Koh-i-Noor dans la couronne de la Reine Mère Elizabeth (Dalrymple, 2017)
- L'addition de l'œuvre peinte *Room in Brooklyn* de Edward Hopper à la collection du Musée des beaux-arts de Boston
- L'apposition de la main de bronze sur l'arbre formant l'œuvre *Alpi Marittime* (<https://giuseppenone.com/en/words/maritime-alps>) (Mangini, 2010)

## Logique

$E79(x) \Rightarrow E11(x)$

## Propriétés

P110\_a\_augmenté (a\_été\_augmenté\_par) : E18\_Chose\_matérielle

P111\_a\_ajouté (a\_été\_ajouté\_par) : E18\_Chose\_matérielle

*Note de traduction*

*Références*

## E80 Retrait d'élément

### Sous-classe de

E11\_Modification

### Super-classe de

### Note d'application

Cette classe comprend les activités desquelles résulte la diminution, du fait du retrait d'un élément, d'une instance de E18\_Chose\_matérielle.

Des scénarios typiques de retrait d'élément incluent le détachement d'un accessoire, le retrait d'un composant ou d'une partie d'un objet composite ou l'aliénation d'un objet d'une instance de E78\_Collection.

Si l'instance de E80\_Retrait\_d'élément résulte en la décomposition complète de l'objet original en morceaux de telle sorte que ce dernier cesse d'exister en tant que tout, l'activité doit être modélisée comme une instance de E81\_Transformation, c.-à-d. une destruction et une production simultanées. Si l'élément retiré n'avait pas d'identité propre avant son retrait, mais qu'il en acquiert une à la suite de celui-ci, l'activité doit être modélisée à la fois comme instance de E80\_Retrait\_d'élément et de E12\_Production.

E80\_Retrait\_d'élément établit un cadre de raisonnement à propos de l'histoire et de la continuité de l'identité des objets qui sont retirés d'autres objets à travers le temps. Cela s'applique par exemple à des pierres précieuses desserties plusieurs fois de suite de différents bijoux, ou encore à des artefacts culturels aliénés de différentes instances de E78\_Collection durant leur existence.

### Exemples

- Le retrait d'un spécimen de porites par Charles Darwin aux îles Cocos en avril 1836 (Natural History Museum, 2021b)
- Le retrait du moteur de ma voiture (fictif)
- L'aliénation de l'objet « 1976:234 » de la collection à laquelle il appartenait (fictif)

## Logique

$E80(x) \Rightarrow E11(x)$

## Propriétés

P112\_a\_diminué (a\_été\_diminué\_par) : E18\_Chose\_matérielle

P113\_a\_retiré (a\_été\_retiré\_par) : E18\_Chose\_matérielle

### *Note de traduction*

### *Références*

## E81 Transformation

### Sous-classe de

E63\_Début\_d'existence

E64\_Fin\_d'existence

### Super-classe de

### Note d'application

Cette classe comprend les évènements qui ont pour effet de mener simultanément à la destruction d'une ou de plusieurs instances de E18\_Chose\_matérielle et à la création d'une ou de plusieurs instances de E18\_Chose\_matérielle. Ces dernières conservent des premières une substance et une structure reconnaissables, mais leur nature ou leur identité est fondamentalement différente.

Bien que les anciennes et les nouvelles instances de E18\_Chose\_matérielle soient traitées comme des entités distinctes ayant chacune son identité propre et unique, elles sont causalement connectées par une instance de E81\_Transformation. La destruction de la ou des instance(s) initiale(s) de E18\_Chose\_matérielle provoque la création de la ou des nouvelle(s) instance(s) qui utilise(nt) ou conserve(nt) les éléments substantiels ou structurels pertinents.

Les instances de E81\_Transformation sont donc distinctes [n.d.t. des instances de E17\_Assignation\_de\_type (lesquelles induisent une reclassification) ainsi que des instances de E11\_Modification (lesquelles induisent évidemment une modification) puisque ces activités] ne changent pas fondamentalement leur nature ou leur identité. La reconstruction et la conversion de bâtiments historiques ou de ruines, les incendies laissant des bâtiments en ruines et la taxidermie de spécimens d'histoire naturelle [n.d.t. sont quelques exemples représentatifs de E81\_Transformation].

Même si les instances de E81\_Transformation sont souvent motivées par un changement d'utilisation prévue, ce sont les changements matériels substantiels qui justifient la documentation du résultat en une nouvelle instance de E18\_Chose\_matérielle, et non le seul changement de fonction. Celui-ci peut être documenté par une activité (instance de E7\_Activité) d'utilisation prolongée.

### Exemples

- La momification de Toutânkhamon (E81\_Transformation, E12\_Production) [la momification du corps du défunt est un processus de production propre à l'humain qui préserve simultanément les structures du corps au moment du décès et avant celui-ci] (Carter & Mace, 1977)
- La mort, la carbonisation et la pétrification de certains habitants de Pompéi en 79 EC provoquées par la chaleur intense d'un nuage pyroclastique et par les cendres provenant de l'éruption du mont Vésuve (E69\_Mort, E81\_Transformation)



- La transformation du temple Héphaïstéion à Athènes, mieux connu sous le nom de « Théséion », en une église chrétienne dédiée à saint Georges vers 700 EC (E81\_Transformation, E12\_Production) [ce qui a permis de préserver une partie de la structure du temple antique construit à partir de 449 AEC]

### Logique

E81(x) ⇒ E63(x)

E81(x) ⇒ E64(x)

### Propriétés

P123\_a\_eu\_pour\_résultat (a\_résulté\_de) : E18\_Chose\_matérielle

P124\_a\_transformé (a\_été\_transformé\_par) : E18\_Chose\_matérielle

*Note de traduction*

*Références*

## E83 Création de type

### Sous-classe de

E65\_Création

### Super-classe de

### Note d'application

Cette classe comprend les activités définissant formellement de nouveaux types d'entités.

C'est généralement un processus savant ou scientifique rigoureux qui garantit qu'un type est décrit de manière exhaustive et qu'il est nommé de manière appropriée.

Dans certains cas, en particulier en archéologie ou en sciences de la vie, E83\_Création\_de\_type nécessite l'identification d'un spécimen de référence et la publication de la définition de son type dans un forum de discussion scientifique approprié. L'activité modélisée comme une instance de E83\_Création\_de\_type est essentielle à la recherche en sciences de la vie. Dans ce domaine, le « taxon » fait référence au type, le « protologue » à la description du type et le « type original » ou « holotype » aux spécimens de référence.

### Exemples

- Création du taxon *Penicillium brefeldianum* (Dodge, 1933)
- Ajout de la classe E85\_Adhésion au CIDOC CRM

### Logique

E83(x) ⇒ E65(x)

### Propriétés

P135\_a\_créé\_le\_type (a\_été\_créé\_par) : E55\_Type

P136\_a\_été\_fondé\_sur (a\_fondé\_la\_création\_du\_type) : E1\_Entité\_CRM

(P136.1\_dans\_le\_rôle\_taxonomique\_de : E55\_Type)

## *Note de traduction*

### *Références*

## **E85 Adhésion**

### **Sous-classe de**

E7\_Activité

### **Super-classe de**

### **Note d'application**

Cette classe comprend les activités qui font qu'une instance de E39\_Actant devient membre d'une instance de E74\_Groupe. Cette classe n'implique pas une initiative de l'une ou l'autre des parties impliquées. Il peut s'agir de l'initiative d'une tierce partie.

Des exemples typiques d'instances de E85\_Adhésion sont le fait de devenir membre d'une organisation sociale, le fait pour une personne d'être employée d'une compagnie, un mariage, l'adoption d'un enfant par une famille, et l'investiture d'une personne à un poste officiel.

### **Exemples**

- L'élection de Sir Isaac Newton, en 1689, en tant que membre du Parlement d'Angleterre pour l'Université de Cambridge à la convention du Parlement (Gleick, 2003)
- L'investiture de Mikhaïl Sergueïevitch Gorbatchev en tant que dirigeant de l'Union des républiques socialistes soviétiques (URSS) en 1985 (Butson, 1986)
- La mise en application du traité d'adhésion du Danemark à l'Union européenne le 1er janvier 1993

### **Logique**

$E85(x) \Rightarrow E7(x)$

### **Propriétés**

P143\_a\_fait\_adhérer (a\_adhéré\_par) : E39\_Actant

P144\_a\_fait\_adhérer\_à (a\_accueilli\_le\_membre\_par) : E74\_Groupe

(P144.1\_sorte\_de\_membre : E55\_Type)

## *Note de traduction*

### *Références*

## **E86 Départ**

### **Sous-classe de**

E7\_Activité

## Super-classe de

### Note d'application

Cette classe comprend les activités qui entraînent la dissociation d'une instance de `E39_Actant` d'une instance de `E74_Groupe`. Cette classe n'implique pas une initiative de l'une ou l'autre des parties impliquées. Il peut s'agir de l'initiative d'une tierce partie.

Des exemples typiques d'instances de `E86_Départ` sont la fin de l'appartenance à une organisation sociale, la fin d'un emploi au sein d'une compagnie, un divorce, et la fin d'un mandat d'une personne dans un poste officiel.

### Exemples

- La fin du mandat de Sir Isaac Newton, en 1702, en tant que membre Parlement d'Angleterre pour l'Université de Cambridge à la convention du Parlement (Gleick, 2003)
- George Washington quittant ses fonctions en 1797 (Jones, 1979)
- La mise en place [n.d.t. « Traité sur le Groenland »] entre l'Union européenne, le Danemark et le Groenland le 1er février 1985

### Logique

$E86(x) \Rightarrow E7(x)$

### Propriétés

`P145_a_dissocié (est_dissocié_par)` : `E39_Actant`

`P146_a_dissocié_de (a_perdu_le_membre_par)` : `E74_Groupe`

*Note de traduction*

*Références*

## E87 Activité curatoriale

### Sous-classe de

`E7_Activité`

### Super-classe de

### Note d'application

Cette classe comprend les activités qui se traduisent par la continuité de la gestion et par la préservation et l'évolution des instances de `E78_Collection`, suivant un plan de conservation implicite ou explicite.

Elle précise la notion d'activité en celle de conservation d'une collection et permet d'enregistrer l'histoire de cette conservation.

Les éléments d'une collection sont accumulés et organisés selon des critères tels que le sujet, la période chronologique, le type de matériau, le style artistique, etc. et peuvent être ajoutés ou retirés d'une instance de `E78_Collection` dans un but et/ou pour un public spécifique. L'agrégation initiale des éléments d'une collection est considérée comme une instance de `E12_Production`, tandis que l'activité d'évolution, de préservation et de promotion d'une collection est considérée comme une instance de `E87_Activité_curatoriale`.

## Exemples

- La conservation de l'herbier d'algues rouges coralliennes de Mikael Heggelund Foslie de 1876 à 1909 (année de la mort de Foslie), maintenant gérée par le Musée d'histoire naturelle et d'archéologie de Norvège (Woelkerling & al, 2005)

## Logique

$E87(x) \Rightarrow E7(x)$

## Propriétés

P147\_a\_géré (a\_été\_géré\_par) : E78\_Collection

*Note de traduction*

*Références*

## E89 Objet propositionnel

### Sous-classe de

E28\_Objet\_conceptuel

### Super-classe de

E30\_Droit

E73\_Objet\_informationnel

### Note d'application

Cette classe comprend des entités immatérielles, incluant, sans s'y limiter, des histoires, des intrigues, des prescriptions procédurales, des algorithmes, des lois de la physique ou des images qui sont ou représentent, d'une certaine manière, des ensembles de propositions concernant des choses réelles ou imaginaires et qui sont documentés en tant qu'éléments uniques ou servent de sujet de discours.

Cette classe comprend également des entités qui « concernent » quelque chose dans le sens où elles en représentent le sujet. Au sens large, cette classe inclut les expressions de valeur psychologique telles que l'art non figuratif et les thèmes musicaux. Cependant, les entités conceptuelles telles que les types et les classes ne sont pas des instances de E89\_Objet\_propositionnel. Cela ne doit pas être confondu avec la définition d'un type, qui est en effet une instance de E89\_Objet\_propositionnel.

## Exemples

- Les équations de Maxwell (Ball, 1962)
- Les contenus représentatifs du livre d'Aristote intitulé *Métaphysique* (τὰ μετὰ τὰ φυσικά) tel que rendus dans les textes grecs traduits dans l'édition d'Oxford
- Le prototype sous-jacent de tout panneau « non fumeur » (E36\_Entité\_visuelle)
- Les idées communes des intrigues des films *Les Sept Samouraïs* (七人の侍) d'Akira Kurosawa et *Les Sept Mercenaires* (*The Magnificent Seven*) de John Sturges (Mellen, 2002)
- Le contenu de l'image de la photo des chefs alliés à Yalta publiée par UPI, 1945 (E36\_Entité\_visuelle)

- Le personnage du « Petit Chaperon rouge », dont des variantes apparaissent, entre autres, dans *La Capuche rouge (Rotkäppchen)* des frères Grimm, d'autres contes oraux et le film *La Véritable Histoire du Petit Chaperon rouge (Hoodwinked!)*
- Le lieu « Havnor » inventé par Ursula K. Le Guin pour sa série de livres *Cycle de Terremer (Earthsea)* qui apparaît dans les cartes associées et les œuvres dérivées basées sur ces romans

## Logique

E89(x) ⇒ E28(x)

## Propriétés

P67\_renvoie\_à (fait\_l'objet\_d'un\_renvoi\_par) : E1\_Entité\_CRM

P129\_a\_pour\_sujet (est\_sujet\_de) : E1\_Entité\_CRM

P148\_a\_pour\_composant (est\_le\_composant\_de) : E89\_Objet\_propositionnel

### Note de traduction

« Ideational contents » a été traduit par « contenus représentatifs » en adéquation avec la traduction de Termium Plus.

### Références

Termium. « ideational content ». Dans *Termium Plus*. Ottawa, CA-ON: Gouvernement du Canada, 8 octobre 2009. <https://www.btb.termiumplus.gc.ca/tpv2alpha/alpha-fra.html?lang=fra&srchtxt=IDEATIONAL+CONTENT>.

## E90 Objet symbolique

### Sous-classe de

E28\_Objet\_conceptuel

E72\_Objet\_juridique

### Super-classe de

E41\_Appellation

E73\_Objet\_informationnel

### Note d'application

Cette classe comprend des symboles identifiables et toute agrégation de symboles, tels que des caractères, des identifiants, des panneaux de signalisation, des emblèmes, des textes, des jeux de données, des images, des partitions musicales, des objets multimédias, des codes de programmation informatiques ou des formules mathématiques qui ont une structure objectivement reconnaissable et qui sont documentés en tant qu'éléments uniques.

Cette classe inclut des ensembles de signes de toute nature, qui peuvent servir à désigner quelque chose ou à communiquer un contenu propositionnel. Une instance de E90\_Objet\_symbolique peut avoir ou non une signification spécifique, par exemple une chaîne arbitraire de caractères.

Dans certains cas, le contenu d'une instance de E90\_Objet\_symbolique peut être complètement représenté par un modèle de contenu numérique sérialisé, tel qu'une séquence de caractères codés en ASCII, un document XML ou HTML, ou une image au format TIFF. La propriété P3\_a\_pour\_note et sa sous-propriété P190\_a\_pour\_contenu\_symbolique permettent la description de ce modèle de contenu.

Afin de lever l'ambiguïté sur le niveau symbolique qui est porteur du sens, la propriété `P3.1_a_pour_type` peut être utilisée pour spécifier l'encodage (p. ex. « bit », « caractère latin », pixel RVB).

## Exemples

- « econnaisabl » Le panneau « non fumeur » (`E36_Entité_visuelle`)
- « BM000038850.JPG » (`E41_Appellation`) [identifie une image numérique] (Natural History Museum, 2021)
- L'image BM000038850.JPG du Clayton Herbarium de Londres (`E36_Entité_visuelle`) [illustre un spéciment de *Verbesina virgica*] (Natural History Museum, 2021)
- La distribution de la forme, du ton et de la couleur à la lumière du jour sur l'œuvre peinte *Monna Lisa* de Léonard de Vinci (`E36_Entité_visuelle`)
- Le texte italien de la *Divine Comédie* (*Divina Commedia*) de Dante, tel qu'il se trouve dans l'édition critique faisant autorité *La Commedia secondo l'antica vulgata a cura di Giorgio Petrocchi, Milano: Mondadori, 1966-1967* (= *Le Opere di Dante Alighieri, Edizione Nazionale a cura della Società Dantesca Italiana, VII, 1-4*) (`E33_Objet_linguistique`) (Petrocchi, 1967)

## Logique

`E90(x) ⇒ E28(x)`

`E90(x) ⇒ E72(x)`

## Propriétés

`P106_est_composé_de` (`fait_partie_de`) : `E90_Objet_symbolique`

`P190_a_pour_contenu_symbolique` : `E62_Chaine_de_caractères`

*Note de traduction*

*Références*

## E92 Volume spatio-temporel

### Sous-classe de

`E1_Entité_CRM`

### Super-classe de

`E4_Période`

`E93_Présence`

### Note d'application

Cette classe comprend les séries de points en quatre dimensions (volumes) dans un espace-temps physique (au contraire des modèles mathématiques de ce dernier), quelles que soient leurs formes géométriques réelles. Ces points peuvent dériver leur identité du fait d'être l'étendue d'un phénomène matériel ou d'être l'interprétation d'une expression définissant une étendue dans l'espace-temps. Les intersections des instances de `E92_Volume_spatio-temporel`, `E53_Lieu` et `E52_Intervalle_temporel` sont aussi considérées comme des instances de `E92_Volume_spatio-temporel`. Une instance de `E92_Volume_spatio-temporel` est soit continue, soit composée d'un nombre fini de sous-ensembles

continus. Ses limites peuvent être floues à cause des propriétés du phénomène duquel il est dérivé ou à cause de la précision limitée à laquelle l'expression le définissant peut être identifiée au travers d'une étendue réelle dans l'espace-temps. La durée de l'existence d'une instance de `E92_Volume_spatio-temporel` est sa projection dans le temps.

## Exemples

- L'étendue dans l'espace et dans le temps de l'évènement du meurtre de César (Irwin, 1935)
- Le lieu et l'instant où la datation au carbon 14 de la Lance Schoeninger II en 1996 a eu lieu (Kouwenhoven, 1997)
- La trajectoire spatio-temporelle du HMS Victory de sa construction à sa localisation actuelle (Goodwin, 2015)
- L'étendue dans l'espace et dans le temps définie par un polygone s'approchant de l'étendue de l'inondation du Danube en Autriche entre le 6 et le 9 août 2002

## Logique

$E92(x) \Rightarrow E1(x)$

## Propriétés

`P10_s'insère_dans` (contient) : `E92_Volume_spatio-temporel`

`P132_recoupe_spatio-temporellement` : `E92_Volume_spatio-temporel`

`P133_est_distinct_spatio-temporellement_de` : `E92_Volume_spatio-temporel`

`P160_a_pour_projection_temporelle` (est\_la\_projection\_temporelle\_de) :  
`E52_Intervalle_temporel`

`P161_a_pour_projection_spatiale` (est\_la\_projection\_spatiale\_de) : `E53_Lieu`

### *Note de traduction*

### *Références*

Wikipédia. « Schöningen Spears ». Dans *Wikipédia*. San Francisco, US-CA: Wikipédia, 6 mars 2023.  
[https://en.wikipedia.org/w/index.php?title=Sch%C3%B6ningen\\_spears&oldid=1143301875](https://en.wikipedia.org/w/index.php?title=Sch%C3%B6ningen_spears&oldid=1143301875).

## E93 Présence

### Sous-classe de

`E92_Volume_spatio-temporel`

### Super-classe de

### Note d'application

Cette classe comprend les instances de `E92_Volume_spatio-temporel` dont l'étendue temporelle a été choisie pour déterminer l'étendue spatiale d'un phénomène au cours d'un intervalle de temps choisi. Les phénomènes concernés peuvent, par exemple, être des évènements ou des périodes historiques, mais peuvent aussi être l'étendue et l'existence diachroniques de choses physiques. En d'autres termes, les instances de cette classe fixent une autre tranche d'une instance de `E92_Volume_spatio-temporel` dans le temps.

L'étendue temporelle d'une instance de `E93_Présence` est généralement prédéterminée par le ou la chercheur-se afin de concentrer son enquête sur la recherche de l'étendue spatiale du phénomène en testant ses caractéristiques. Il y a au moins deux directions de base que de telles enquêtes peuvent prendre. Elles peuvent servir à déterminer où se trouvait quelque chose pendant un certain temps ou à reconstruire le passage total du volume spatio-temporel d'un phénomène à travers un examen de présences distinctes. L'observation et le mesurage des caractéristiques indiquant la présence ou l'absence d'un phénomène dans un espace donné permettent l'approximation progressive des étendues spatiales à travers une argumentation généralement basée sur l'inclusion, l'exclusion et divers chevauchements.

### Exemples

- L'Empire romain le 19 août 14 EC (Clare & Edwards, 1992)
- La localisation de Johann Joachim Winckelmann en décembre 1775 (Leppmann, 1970)
- La localisation de Johann Joachim Winckelmann entre le 19 novembre 1755 et le 9 avril 1768 (Leppmann, 1970)

### Logique

$E93(x) \Rightarrow E92(x)$

### Propriétés

`P164_est_temporellement_spécifié_par` (spécifie temporellement) : `E52_Intervalle_temporel`

`P166_a_été_une_présence_de` (a\_eu\_pour\_présence) : `E92_Volume_spatio-temporel`

`P167_s'inscrivait_dans` (comporte) : `E53_Lieu`

`P195_a_été_une_présence_de` (a\_eu\_pour\_présence) : `E18_Chose_matérielle`

`P197_a_couvert_des_parties_de` (a\_été\_partiellement\_couvert\_par) : `E53_Lieu`

*Note de traduction*

*Références*

## E94 Primitive spatiale

### Sous-classe de

`E41_Appellation`

`E59_Valeur_primitive`

### Super-classe de

### Note d'application

Cette classe comprend des instances de `E59_Valeur_primitive` pour un espace qui doivent être implémentées avec les validations, précisions et références appropriées aux systèmes de coordonnées spatiales afin d'exprimer des géométries sur ou relatives à la Terre, ou tout autre regroupement stable de matière pertinentes pour la documentation culturelle et scientifique.

Une instance de `E94_Primitive_spatiale` définit une instance de `E53_Lieu` au sens d'un lieu déclaratif tel qu'élaboré dans CRMgeo (Doerr et Hiebel, 2013), ce qui signifie que l'identité du lieu est dérivée de sa définition géométrique. Un tel lieu déclaratif peut permettre l'approximation d'instances de `E53_Lieu`



définies par l'étendue réelle d'un phénomène, comme l'occupation d'un lieu ou un lit de rivière, ou d'autres formes d'identification plutôt que par une instance de `E94_Primitive_spatiale`. Il est à souligner que l'utilisation d'une instance de `E94_Primitive_spatiale` pour estimer l'étendue réelle d'un lieu définit toujours une instance (déclarative) à part entière de `E53_Lieu`.

Les définitions d'instances de `E53_Lieu` utilisant différents systèmes de référence spatiale sont toujours des définitions d'instances différentes de `E53_Lieu`.

Les instances de `E94_Primitive_spatiale` offrent la possibilité de lier les données codées du CIDOC CRM aux types de géométries utilisées dans les cartes ou les systèmes de géoinformation. Elles peuvent être utilisées pour visualiser les instances de `E53_Lieu` qu'elles définissent, dans leur contexte géographique et pour calculer les relations topologiques entre les lieux à partir de ces géométries. La classe `E94_Primitive_spatiale` n'est pas développée davantage dans ce modèle. Il est considéré comme une bonne pratique de maintenir la compatibilité avec les standards du Open Geospatial Consortium (OGC).

## Exemples

- `<gml:Point gml:id="p21" srsName="http://www.opengis.net/def/crs/EPSSG/0/4326">  
<gml:coordinates>45.67, 88.56</gml:coordinates> </gml:Point>` [Information sur les coordonnées en Geography Markup Language (GML)]
- « 40°31'17.9"N 21°15'48.3"E » [Un point unique pour l'approximation du centre de la ville de Kastoria en Grèce]
- POLYGON ((30 10, 40 40, 20 40, 10 20, 30 10)) [Well-known text (WKT)]

## Logique

`E94(x) ⇒ E41(x)`

`E94(x) ⇒ E59(x)`

## Propriétés

### *Note de traduction*

Le langage de balisage « Well-known text » s'écrit de différentes façons. Dans cette traduction, la forme « Well-known text » utilisée par Wikipédia a été préconisée.

### *Références*

Wikipédia. « Well-Known Text Representation of Geometry ». Dans *Wikipédia*. San Francisco, US-CA: Wikipédia, 20 août 2022. [https://en.wikipedia.org/w/index.php?title=Well-known\\_text\\_representation\\_of\\_geometry&oldid=1105540049](https://en.wikipedia.org/w/index.php?title=Well-known_text_representation_of_geometry&oldid=1105540049).

## E95 Primitive spatio-temporelle

### Sous-classe de

`E41_Appellation`

`E59_Valeur_primitive`

### Super-classe de

### Note d'application

Cette classe comprend les instances de `E59_Valeur_primitive` pour les volumes spatio-temporels qui doivent être implémentées avec les validations, précisions et références appropriées pour exprimer des

géométries limitées et variables dans le temps sur ou relatives à la Terre ou tout autre regroupement stable de matière et pertinentes pour la documentation culturelle et scientifique

Une instance de `E95_Primitive_spatio-temporelle` peut être constituée d'une unique expression incluant des informations spatiales et temporelles, comme pour le langage Geography Markup Language (GML), ou d'une différente forme pour exprimer l'espace-temps de manière intégrée, comme dans une formule contenant les quatre dimensions.

Une instance de `E95_Primitive_spatio-temporelle` définit une instance de `E92_Volume_spatio-temporel` dans le sens d'un volume spatio-temporel déclaratif, comme défini dans CRMgeo (Doerr et Hiebel, 2013), ce qui signifie que l'identité de l'instance de `E92_Volume_spatio-temporel` est dérivée de ses définitions géométriques et temporelles. Ce volume spatio-temporel déclaratif permet l'application de toutes les propriétés de `E92_Volume_spatio-temporel` pour relier les volumes spatio-temporels phénoménaux des périodes et choses physiques aux propositions concernant leurs étendues spatiales et temporelles.

Les instances de `E92_Volume_spatio-temporel` définies par la propriété `P169_définit_le_volume_spatio-temporel` (`volume_spatio-temporel_défini_par`) et utilisant des systèmes de référence spatio-temporels différents sont toujours considérées comme des instances différentes de `E92_Volume_spatio-temporel`.

Il est possible pour un volume spatio-temporel d'être défini par des phénomènes l'ayant causé, comme l'expansion ou en rétraction d'un royaume, une structure d'occupation, une bataille ou tout autre forme d'identification qui ne mobilisent pas une instance de `E95_Primitive_spatio-temporelle`. Toute approximation spatio-temporelle d'un tel phénomène par une instance de `E95_Primitive_spatio-temporelle` constitue une instance de `E92_Volume_spatio-temporel` à part entière.

La classe `E95_Primitive_spatio-temporelle` n'est pas davantage élaborée au sein de ce modèle. Une compatibilité avec les standards du Open Geospatial Consortium (OGC) est recommandée.

## Exemples

- `<Placemark>`  
  `<name> Byzantine Empire </name><styleUrl>#style_1</styleUrl>`  
  `<TimeSpan>`  
    `<begin>330</begin><end>1453</end>`  
  `</TimeSpan>`  
  `<Polygon>`  
    `<altitudeMode>clampToGround</altitudeMode>`  
    `<outerBoundaryIs>`  
      `<LinearRing>`  
        `<coordinates>18.452787460,40.85553626,017.2223187,40.589098,....0`  
        `17.2223,39.783</coordinates>`  
      `</LinearRing>`  
    `</outerBoundaryIs>`  
  `</Polygon>`  
`</Placemark>`  
  [Les informations spatiales et temporelles dans le langage Keyhole Markup Language (KML) pour l'étendue maximum de l'empire Byzantin]

## Logique

$E95(x) \Rightarrow E41(x)$

$E95(x) \Rightarrow E59(x)$

## Propriétés

P169\_définit\_le\_volume\_spatio-temporel (volume\_spatio-temporel\_défini\_par) :  
E92\_Volume\_spatio-temporel

*Note de traduction*

*Références*

## E96 Achat

### Sous-classe de

E8\_Acquisition

### Super-classe de

### Note d'application

Cette classe comprend les transferts de propriété légale d'une ou de plusieurs instances de E39\_Actant à une ou plusieurs instances différentes de E39\_Actant, lorsque la partie cédante est entièrement indemnisée par une valeur monétaire. Plus précisément, une entente d'achat établit dès le départ l'obligation monétaire de la partie destinataire à la partie cédante. Une instance de E96\_Achat débute avec la mise en place d'un contrat ou d'une entente d'achat équivalente et se termine par la réalisation de toutes les obligations contractuelles. Dans le cas où l'activité est abandonnée avant que les deux parties n'aient rempli leurs obligations, celle-ci n'est pas considérée comme une instance de E96\_Achat.

Cette classe est un cas très spécifique des pratiques sociales commerciales beaucoup plus complexes d'échanges de biens et de la création et satisfaction d'obligations sociales connexes. Les activités d'achat définissant des prix de vente par objet peuvent être modélisées en créant des instances de E96\_Achat pour chaque objet acheté, puis une instance de E96\_Achat pour la transaction globale.

### Exemples

- L'achat de 10 oques de clous par le capitaine A. Syrmas le 18 septembre 1895 à Thessalonique (Syrmas, 1896)

### Logique

$E96(x) \Rightarrow E8(x)$

## Propriétés

P179\_a\_eu\_pour\_prix\_de\_vente (a\_été\_le\_prix\_de\_vente\_de) : E97\_Valeur\_monétaire

*Note de traduction*

*Références*

## E97 Valeur monétaire

### Sous-classe de

E54\_Dimension

### Super-classe de

## Note d'application

Cette classe comprend la valeur nominale, exprimée dans une devise spécifique, d'une quantité de possessions monétaires ou d'obligations. Ces quantités peuvent être des unités comptables abstraites, la valeur nominale d'une pile de pièces de monnaie ou de billets de banque durant la période de leur validité dans une devise spécifique, la valeur nominale d'une lettre de change ou tout autre document attestant de créances monétaires ou d'obligations. Cette classe exclut spécifiquement les montants exprimés en termes de poids de biens de valeur, comme l'or ou les diamants, ou tout autre quantité de biens non monétaires, comme des chèvres ou des actions et obligations.

## Exemples

- Le prix d'adjudication par Christie's à Londres le 30 mars 1987 de l'œuvre peinte *Vase avec quinze tournesols* (E97\_Valeur\_monétaire) a pour unité monétaire (P180\_a\_pour\_unité\_monétaire) livre sterling (E98\_Unité\_monétaire)

## Logique

E97(x) ⇒ E54(x)

## Propriétés

P180\_a\_pour\_unité\_monétaire (était\_l'unité\_monétaire\_de) : E98\_Unité\_monétaire

*Note de traduction*

*Références*

## E98 Unité monétaire

### Sous-classe de

E58\_Unité\_de\_mesure

### Super-classe de

## Note d'application

Cette classe comprend les unités avec lesquelles un système monétaire, soutenu par une autorité administrative ou d'autres communautés, quantifie et compare arithmétiquement toutes les valeurs monétaires déclarées dans l'unité. L'unité d'un système monétaire doit décrire une valeur nominale qui est maintenue constante par son autorité administrative et un système bancaire associé, s'il existe, et non par sa valeur sur le marché. Par exemple, il est possible d'acheter un bien avec des grammes d'or, mais la valeur monétaire de ce bien aurait été convenue comme le prix de l'or en dollars américains le jour du paiement. Selon cette définition, des livres sterling, des dollars américains et des euros sont des exemples d'unité monétaire, mais « des grammes d'or » ne le sont pas. Un système monétaire a une seule et unique unité monétaire.

Les instances de cette classe ne doivent pas être confondues avec les dénominations de pièces, comme les « centimes » ou les « sesterces ». Les valeurs d'échanges monétaires exprimées en quantités d'un type particulier de bien, comme des vaches, ne constituent pas des unités monétaires.

## Exemples

- « As » [unité monétaire de l'époque romaine républicaine]
- « Euro » (Temperton, 1997)

- « Dollar américain » (Rose, 1978)

## Logique

$E98(x) \Rightarrow E58(x)$

## Propriétés

*Note de traduction*

*Références*

## E99 Modèle de produit

### Sous-classe de

E55\_Type

### Super-classe de

### Note d'application

Cette classe comprend les types servant de modèles pour les instances de `E22_Objet_élaboré_par_l'humain` produites par des activités de production utilisant des plans suffisamment précis pour mener à une ou plusieurs séries d'objets uniformes, fonctionnellement et esthétiquement identiques et interchangeables.

Le modèle de produit est la forme idéale prévue par le processus de fabrication. Généralement, les composantes d'une instance de `E22_Objet_élaboré_par_l'humain` conforme à une instance de `E99_Modèle_de_produit` sont interchangeables avec des composantes d'autres instances de `E22_Objet_élaboré_par_l'humain` fabriquées à partir du modèle de la même instance de `E99_Modèle_de_produit`. Souvent, la production uniforme selon une instance de `E99_Modèle_de_produit` est atteinte en créant des outils individuels, tels que des moules ou des plaques d'impression, qui portent en eux-mêmes le design du modèle de produit. Les outils modernes peuvent utiliser la flexibilité associée aux dispositifs contrôlés électroniquement afin d'atteindre une telle uniformité.

Le modèle de produit lui-même, c.-à-d. la série potentiellement illimitée d'objets esthétiquement équivalents, peut être la cible d'un design artistique plutôt que l'objet individuel. Dans certains cas particuliers, une seule instance d'un modèle de produit peut avoir été produite, comme dans un processus d'« impression à la demande » qui n'a été déclenché qu'une seule fois. Cependant, il ne faut pas confondre cette situation avec les prototypes industriels, tels que les prototypes de voitures, qui sont produits avant la mise en place de la ligne de production ou qui testent la ligne de production.

### Exemples

- Volkswagen Type 11 (Beetle) (Rieger, 2013)
- Récipient samien Dragendorff 54
- Pièce de trois pence en laiton de 1937 représentant Édouard VIII
- Partie B non entaillée de la gâchette d'une arbalète de la dynastie Qin (Bg2u) (Li, 2012)
- Nokia Cityman 1320 [le premier téléphone cellulaire produit par Nokia]

## Logique

$E99(x) \Rightarrow E55(x)$

## Propriétés

P187\_a\_pour\_plan\_de\_production (est\_le\_plan\_de\_production\_de) :  
E29\_Conceptualisation\_ou\_procedure

P188\_necessite\_l'outil (est\_l'outil\_de\_production\_de) : E19\_Objet\_matériel

*Note de traduction*

*Références*

# Déclaration des propriétés du CIDOC CRM

Les propriétés du CIDOC CRM sont déclarées ici selon la forme suivante :

- Les noms de propriété sont présentés comme des titres en gras précédés de l'identifiant unique de la propriété.
- La ligne « Domaine : » déclare la classe pour laquelle la propriété est définie.
- La ligne « Portée : » déclare la classe vers laquelle la propriété pointe ou celle qui fournit les valeurs de la propriété.
- La ligne « Sous-propriété de : » est un coréférencement des super-propriétés que peut avoir la propriété.
- La ligne « Super-propriété de : » est un coréférencement des sous-propriétés que peut avoir la propriété.
- La ligne « Quantification : » déclare le nombre possible d'occurrences d'instances de la classe de domaine et de la classe de portée pour la propriété (les valeurs possibles sont : « 1 : plusieurs », « plusieurs : plusieurs » et « plusieurs : 1 »).
- La ligne « Note d'application : » contient la définition textuelle du concept que représente la propriété.
- La ligne « Exemples : » contient une liste d'exemples d'instances de la propriété qui illustre comment elle devrait être utilisée, de plus :
  - Si l'exemple illustre aussi l'instance d'une sous-propriété de la propriété, l'identifiant unique de cette sous-classe est indiqué entre parenthèses.
  - Si l'exemple illustre l'instanciation de deux propriétés, l'identifiant unique de chacune est indiqué entre parenthèses.
- La ligne « Logique » exprime les contraintes formelles d'une propriété par des axiomes logiques en utilisant la notation de la logique du premier ordre.

## *Note de traduction*

## *Références*

# P1 est identifié par (identifie)

## Domaine

E1\_Entité\_CRM

## Portée

E41\_Appellation

## Sous-propriété de

## Super-propriété de

E1\_Entité\_CRM. P48\_a\_pour\_identifiant\_préférentiel (est\_l'identifiant\_préférentiel\_de) : E42\_Identifiant

E71\_Chose\_élaborée\_par\_l'humain. P102\_a\_pour\_titre (est\_le\_titre\_de) : E35\_Titre

E53\_Lieu. P168\_lieu\_défini\_par (définit\_le\_lieu) : E94\_Primitive\_spatiale

E92\_Volume\_spatio-temporel. P169i\_volume\_spatio-temporel\_défini\_par : E95\_Primitive\_spatio-temporelle

E52\_Intervalle\_temporel. P170i\_définit\_le\_temps : E61\_Primitive\_temporelle

## Quantification

plusieurs à plusieurs (0,n:0,n)

## Note d'application

Cette propriété décrit la dénomination ou l'identification de n'importe quelle entité du monde réel par un nom ou tout autre identifiant.

Cette propriété est destinée aux identifiants d'usage général, qui font partie du monde que le modèle vise à décrire, et pas seulement aux identifiants internes utilisés au sein de bases de données et qui sont spécifiques à un système technique, à moins que ces derniers aient aussi une utilisation plus générale qui ne se limite pas au contexte technique. Cette propriété comprend notamment l'identification à l'aide d'expressions mathématiques, tels que les systèmes de coordonnées utilisés pour l'identification d'instances de E53\_Lieu. Cette propriété ne révèle rien sur quand, où et par qui cet identifiant a été utilisé. Une représentation plus détaillée peut être construite en utilisant le chemin sémantique complètement développé (c.-à-d. indirect) par l'intermédiaire de la classe E15\_Assignation\_d'identifiant.

P1\_est\_identifié\_par (identifie) est un raccourci du chemin sémantique suivant : E1\_Entité\_CRM, P140i\_a\_reçu\_l'attribut\_par, E15\_Assignation\_d'identifiant, P37\_a\_assigné (a\_été\_assigné\_par), E42\_Identifiant.

Il s'agit aussi d'un raccourci du chemin sémantique suivant : E1\_Entité\_CRM, P1\_est\_identifié\_par (identifie), E41\_Appellation, P139\_a\_pour\_forme\_alternative (est\_la\_forme\_alternative\_de), E41\_Appellation.

## Exemples

- La capitale de l'Italie (E53\_Lieu) est identifiée par (P1\_est\_identifié\_par) « Rome » (E41\_Appellation) (Leach, 2017)



- Le texte 25014-32 (E33\_Objet\_linguistique) est identifié par (P1\_est\_identifié\_par) *The Decline and Fall of the Roman Empire* (E35\_Titre) (Gibbon, 2013)

## Logique

$P1(x,y) \Rightarrow E1(x)$

$P1(x,y) \Rightarrow E41(y)$

$P1(x,y) \Leftarrow (\exists z) [E15(z) \wedge P140i(x,z) \wedge P37(z,y)]$

$P1(x,y) \Leftarrow (\exists z) [E41(z) \wedge P1(x,z) \wedge P139(z,y)]$

## Propriétés

*Note de traduction*

*Références*

## P2 a pour type (est le type de)

### Domaine

E1\_Entité\_CRM

### Portée

E55\_Type

### Sous-propriété de

### Super-propriété de

E1\_Entité\_CRM.P137\_exemplifie (est\_exemplifié\_par) : E55\_Type

E13\_Assignation\_d'attribut.P177\_a\_assigné\_le\_type\_de\_propriété (est\_le\_type\_de\_la\_propriété\_assigné) : E55\_Type

## Quantification

plusieurs à plusieurs (0,n:0,n)

## Note d'application

Cette propriété permet le sous-typage d'entités du CIDOC CRM – une forme de spécialisation – grâce à l'utilisation d'un thésaurus ou d'une hiérarchie terminologique.

Le CIDOC CRM porte principalement sur les entités de haut niveau et les relations qui sont nécessaires à la description des structures de données. À cet égard, le modèle ne précise pas les entités par des spécialisations supplémentaires au-delà de ce qui est nécessaire à ses objectifs. Les entités relevant d'une hiérarchie *estUn* peuvent néanmoins être précisées par plusieurs sous-entités qui peuvent être définies dans une hiérarchie de E55\_Type. Par exemple, E41\_Appellation peut être précisée [n.d.t. des types] « adresse courriel », « numéro de téléphone », « boîte postale » ou « URL » sans que ceux-ci ne se trouvent explicitement dans la hiérarchie du CIDOC CRM.

Une explication exhaustive de la manière de préciser des concepts du CIDOC CRM en utilisant la classe E55\_Type se trouve dans la sous-section « Des types » de la section « Construits spécifiques de modélisation ».

P2\_a\_pour\_type (est\_le\_type\_de) est un raccourci du chemin sémantique suivant : E1\_Entité\_CRM, P41i\_a\_été\_classifié\_par, E17\_Assignation\_de\_type, P42\_a\_assigné, E55\_Type.

## Exemples

- « enquires@cidoc-crm.org » (E41\_Appellation) a pour type (P2\_a\_pour\_type) adresse courriel (E55\_Type) (fictive)

## Logique

$P2(x,y) \Rightarrow E1(x)$

$P2(x,y) \Rightarrow E55(y)$

$P2(x,y) \Leftarrow (\exists z) [E17(z)] \wedge P41i(x,z) \wedge P42(z,y)$

## Propriétés

### Note de traduction

Dans des phrases telles que « Consequently, it does not specialise entities any further than is required for this immediate purpose », le terme « specialise » a été traduit par « précise » car il s'agit d'une clarification de type plutôt que de d'espèces ou de connaissances.

### Références

Antidote. « précision ». Dans *Antidote*. Montréal, CA-QC : Druide Informatique, 2022.

———. « spécialisation ». Dans *Antidote*. Montréal, CA-QC : Druide Informatique, 2022.

<https://antidote.app/dictionnaires/fr/definitions/FRUAgAAAABGUgBDZAAAQ2QAAC0AAACDTm9thmFjdGFudICAgA%3D%3Dd707/RLvh7cyNTY2N%2B%2BHt05vbQ%3D%3D/RLvh7cyNTY2N%2B%2BHt05vbe%2BHt2FjdGFudO%2BHt2FjdGFudA%3D%3D>.

## P3 a pour note

### Domaine

E1\_Entité\_CRM

### Portée

E62\_Chaîne\_de\_caractères

### Sous-propriété de

### Super-propriété de

E52\_Intervalle\_temporel. P79\_a\_son\_début\_qualifié\_par : E62\_Chaîne\_de\_caractères

E52\_Intervalle\_temporel. P80\_a\_sa\_fin\_qualifiée\_par : E62\_Chaîne\_de\_caractères

E90\_Objet\_symbolique. P190\_a\_pour\_contenu\_symbolique : E62\_Chaîne\_de\_caractères

### Quantification

un à plusieurs (0,n:0,1)

### Note d'application

Cette propriété renferme toutes les descriptions informelles d'un objet qui n'ont pas été exprimées selon les structures du CIDOC CRM.

En particulier, elle documente les informations qui caractérisent l'entité elle-même, comme sa structure interne, son apparence, etc. Ainsi, une entité peut posséder plusieurs notes, mais une note est rattachée à une seule entité.

Tout comme la propriété `P2_a_pour_type (est_le_type_de)`, cette propriété est une conséquence de la portée restreinte du CIDOC CRM dont le but n'est pas de documenter, sous une forme structurée, tout ce qui peut être énoncé à propos d'une entité. En effet, le formalisme du CIDOC CRM n'est pas considéré comme suffisant pour exprimer tout ce qui peut être dit.

Une bonne pratique nécessite l'utilisation de champs de notes distincts pour les différents aspects de la caractérisation d'une entité. La propriété `P3.1_has_type`, qui a pour domaine la propriété `P3_has_note`, permet la différenciation de notes spécifiques, par exemple « construction », « décoration », etc.

## Exemples

- La tasse à café « OXCMS:1983.1.1 » (`E19_Objet_matériel`) a pour note (`P3_a_pour_note`) « ébréchée sur le bord de l'anse » (`E62_Chaine_de_caractères`) a pour type (`P2_a_pour_type`) condition (`E55_Type`) (fictif)

## Logique

$P3(x,y) \Rightarrow E1(x)$

$P3(x,y) \Rightarrow E62(y)$

$P3(x,y,z) \Rightarrow [P3(x,y) \wedge E55(z)]$

## Propriétés

`P3.1_a_pour_type` : `E55_Type`

*Note de traduction*

*Références*

## P4 a pour intervalle temporel (est l'intervalle temporel de)

### Domaine

`E2_Entité_temporelle`

### Portée

`E52_Intervalle_temporel`

### Sous-propriété de

### Super-propriété de

### Quantification

plusieurs à un, nécessaire (1,1:0,n)

## Note d'application

Cette propriété associe une instance de `E2_Entité_temporelle` à l'instance de `E52_Intervalle_temporel` durant laquelle elle était en cours. L'instance de `E52_Intervalle_temporel` associée est comprise comme l'intervalle temporel réel durant lequel les phénomènes constituant l'instance de `E2_Entité_temporelle` étaient actifs. Plus d'une instance de `E2_Entité_temporelle` peut partager une même instance de `E52_Intervalle_temporel`, mais uniquement si elles commencent et se terminent à cause de déclarations ou d'évènements identiques.

## Exemples

- La Conférence de Yalta (`E7_Activité`) a pour intervalle temporel (`P4_a_pour_intervalle_temporel`) l'intervalle temporel de la Conférence de Yalta (`E52_Intervalle_temporel`) (Harbutt, 2010)

## Logique

$P4(x,y) \Rightarrow E2(x)$

$P4(x,y) \Rightarrow E52(y)$

## Propriétés

*Note de traduction*

*Références*

## P5 comprend (fait partie de)

### Domaine

`E3_État_matériel`

### Portée

`E3_État_matériel`

### Sous-propriété de

### Super-propriété de

### Quantification

plusieurs à plusieurs (0,n:0,n)

## Note d'application

Cette propriété décrit la décomposition d'une instance de `E3_État_matériel` en des états discrets et auxiliaires.

On suppose que les sous-états dans lesquels l'état matériel est analysé forment un tout logique – bien que l'ensemble de ces sous-états puisse ne pas être complètement connu – et que ceux-ci sont en fait constitutifs de l'état matériel général. Par exemple, un état matériel général « en ruines » peut être décomposé en stades de décomposition individuels.

Cette propriété est transitive et asymétrique.

## Exemples

- L'état matériel des ruines du Parthénon (`E3_État_matériel`) comprend (`P5_comprend`) l'état « bombardé » à la suite de l'explosion d'un obus vénitien en 1687 (`E3_État_matériel`) (Mommsen, 1941)

## Logique

$P5(x,y) \Rightarrow E3(x)$

$P5(x,y) \Rightarrow E3(y)$

$[P5(x,y) \wedge P5(y,z)] \Rightarrow P5(x,z)$

$P5(x,y) \Rightarrow \neg P5(y,x)$

## Propriétés

*Note de traduction*

*Références*

## P7 a eu lieu dans (a été témoin de)

### Domaine

`E4_Période`

### Portée

`E53_Lieu`

### Sous-propriété de

`E92_Volume_spatio-temporel.P161_a_pour_projection_spatiale`  
(`est_la_projection_spatiale_de`) : `E53_Lieu`

### Super-propriété de

### Quantification

plusieurs à plusieurs, nécessaire (1,n;0,n)

### Note d'application

Cette propriété décrit la localisation spatiale d'une instance de `E4_Période`.

L'instance de `E53_Lieu` à laquelle la propriété est liée doit être considérée comme une approximation plus large de l'étendue géométrique dans laquelle les phénomènes qui caractérisent la période en question se sont produits. Voir ci-dessous.

`P7_a_eu_lieu_dans` (`a_été_témoin_de`) ne véhicule aucune autre signification que le positionnement spatial d'une instance de `E4_Période` (souvent à la surface de la terre). Par exemple, on peut dire que la période « Révolution française » a eu lieu en « France en 1789 ». On peut aussi dire que l'époque « victorienne » a eu lieu en « Grande-Bretagne de 1837 à 1901 », mais aussi dans ses colonies ainsi que d'autres parties de l'Europe et de l'Amérique du Nord. Une instance de `E4_Période` peut avoir lieu dans plusieurs localisations qui ne sont ni adjacentes ni se chevauchent.

Cette propriété est un raccourci du chemin sémantique suivant : E4\_Période, P161\_a\_pour\_projection\_spatiale (est\_la\_projection\_spatiale\_de), E53\_Lieu, P89\_s'insère\_dans (contient), E53\_Lieu. E4\_Période est une sous-classe de E92\_Volume\_spatio-temporel.

Selon la définition de P161\_a\_pour\_projection\_spatiale (est\_la\_projection\_spatiale\_de), une instance de E4\_Période a lieu sur toutes ses projections spatiales, c.-à-d. sur des instances de E53\_Lieu. Un évènement qui se produit dans un lieu donné peut également être considéré comme se produisant dans un lieu plus vaste qui contient le premier. Par exemple, l'assaut de la Bastille le 14 juillet 1789 a eu lieu dans la région couverte par Paris en 1789, mais aussi dans la région couverte par la France en 1789.

### Exemples

- La période « Révolution française » (E4\_Période) a eu lieu dans (P7\_a\_eu\_lieu\_dans) la région couverte par la France en 1789 (E53\_Lieu) (Bertaud, 2004)

### Logique

$P7(x,y) \Rightarrow E4(x)$

$P7(x,y) \Rightarrow E53(y)$

### Propriétés

*Note de traduction*

*Références*

## P8 a eu lieu à (a été témoin de)

### Domaine

E4\_Période

### Portée

E18\_Chose\_matérielle

### Sous-propriété de

### Super-propriété de

### Quantification

plusieurs à plusieurs (0,n:0,n)

### Note d'application

Cette propriété décrit la localisation d'une instance de E4\_Période par rapport à une instance de E19\_Objet\_matériel.

Cette propriété est un raccourci du chemin sémantique suivant : E4\_Période, P7\_a\_eu\_lieu\_dans (a\_été\_témoin\_de), E53\_Lieu, P156i\_est\_occupé\_par, E18\_Chose\_matérielle.

Elle décrit une période qui peut être localisée dans l'espace défini par une instance de E19\_Objet\_matériel, tel qu'un navire ou un bâtiment. La localisation géographique précise de l'objet durant la période en question peut être inconnue ou sans importance.

Par exemple, l'armistice du 22 juin 1940 entre la France et l'Allemagne fut signé dans le même wagon où a eu lieu la signature de l'armistice du 11 novembre 1918.

### Exemples

- Le couronnement de la reine Elizabeth II (E7\_Activité) a eu lieu à (P8\_a\_eu\_lieu\_à) l'abbaye de Westminster (E18\_Chose\_matérielle) (Strong, 2005)

### Logique

$$P8(x,y) \Rightarrow E4(x)$$

$$P8(x,y) \Rightarrow E18(y)$$

$$P8(x,y) \Leftarrow (\exists z) [E53(z) \wedge P7(x,z) \wedge P156i(z,y)]$$

### Propriétés

*Note de traduction*

*Références*

## P9 comprend (fait partie de)

### Domaine

E4\_Période

### Portée

E4\_Période

### Sous-propriété de

E92\_Volume\_spatio-temporel. P10i\_contient (s'insère dans) : E92\_Volume\_spatio-temporel

### Super-propriété de

### Quantification

plusieurs à plusieurs (0,n:0,n)

### Note d'application

Cette propriété décrit l'association d'une instance de E4\_Période avec une autre instance de E4\_Période lorsque le phénomène qui définit la seconde est un sous-ensemble de celui qui définit la première. Ainsi, le volume spatio-temporel de la seconde doit être compris dans celui de la première.

Cette propriété est transitive et asymétrique.

### Exemples

- L'Âge du Bronze en Crète (E4\_Période) comprend (P9\_comprend) le Minoën moyen (E4\_Période) (Hood, 1971)

## Logique

$P9(x,y) \Rightarrow E4(x)$

$P9(x,y) \Rightarrow E4(y)$

$P9(x,y) \Rightarrow P10(y,x)$

$[P9(x,y) \wedge P9(y,z)] \Rightarrow P9(x,z)$

$P9(x,y) \Rightarrow \neg P9(y,x)$

## Propriétés

### *Note de traduction*

Le terme « Middle Minoan » est utilisé par Sir Arthur John Evans en 1921 lorsqu'il définit une chronologie minoenne dans *The Palace of Minos at Knossos*. L'équivalent de « Middle Minoan » dans les revues françaises de ce texte est « Mincœn moyen » et c'est cette formulation qui a été retenue. Une revue sommaire a confirmé que c'est une traduction fréquente de ce concept et que cette formulation est fréquemment utilisée.

### *Références*

Evans, Arthur John. *The Palace of Minos: The Neolithic and Early Middle Minoan Age*. Vol. 1. 6 vol. The Palace of Minos. London, GB-LND: Macmillan, 1921.

[https://openlibrary.org/books/OL7063760M/The\\_palace\\_of\\_Minos](https://openlibrary.org/books/OL7063760M/The_palace_of_Minos).

Picard, Charles. « Le palais de Minos à Cnossos ». *Journal des Savants* 3, n° 1 (1929): 97-110.

## P10 s'insère dans (contient)

### Domaine

E92\_Volume\_spatio-temporel

### Portée

E92\_Volume\_spatio-temporel

### Sous-propriété de

E92\_Volume\_spatio-temporel. P132\_recoupe\_spatio-temporellement : E92\_Volume\_spatio-temporel

### Super-propriété de

E4\_Période. P9i\_fait\_partie\_de : E4\_Période

E93\_Présence. P166\_a\_été\_une\_présence\_de (a\_eu\_pour\_présence) : E92\_Volume\_spatio-temporel

### Quantification

plusieurs à plusieurs, nécessaire, dépendant (1,n;0,n)

### Note d'application

Cette propriété associe une instance de E92\_Volume\_spatio-temporel à une autre instance de E92\_Volume\_spatio-temporel qui s'insère dans cette dernière. En d'autres termes, tous les points de la première instance sont également des points de la dernière.

Cette propriété est transitive et réflexive.



## Exemples

- La grande peste de Londres (E4\_Période) s'insère dans (P10\_s'insère\_dans) la période de l'art gothique (E4\_Période) (Porter, 2009)

## Logique

$P10(x,y) \Rightarrow E92(x)$

$P10(x,y) \Rightarrow E92(y)$

$P10(x,y) \Rightarrow P132(x,y)$

$[P10(x,y) \wedge P10(y,z)] \Rightarrow P10(x,z)$

$P10(x,x)$

## Propriétés

*Note de traduction*

*Références*

## P11 a eu pour actant participant (a participé à)

### Domaine

E5\_Évènement

### Portée

E39\_Actant

### Sous-propriété de

E5\_Évènement. P12\_a\_eu\_lieu\_en\_présence\_de (a\_été\_présent\_à) : E77\_Entité\_persistante

### Super-propriété de

E7\_Activité. P14\_a\_été\_effectué\_par (a\_effectué) : E39\_Actant

E67\_Naissance. P96\_de\_mère (a\_donné\_naissance\_à) : E21\_Personne

E68\_Dissolution. P99\_a\_dissous (a\_été\_dissous\_par) : E74\_Groupe

E85\_Adhésion. P143\_a\_fait\_adhérer (a\_adhéré\_par) : E39\_Actant

E85\_Adhésion. P144\_a\_fait\_adhérer\_à (a\_accueilli\_le\_membre\_par) : E74\_Groupe

E86\_Départ. P145\_a\_dissocié (est\_dissocié\_par) : E39\_Actant

E86\_Départ. P146\_a\_dissocié\_de (a\_perdu\_le\_membre\_par) : E74\_Groupe

E66\_Formation. P151\_a\_été\_formé\_à\_partir\_de (a\_participé\_à) : E74\_Groupe

### Quantification

plusieurs à plusieurs (0,n;0,n)

## Note d'application

Cette propriété décrit la participation active ou passive d'une instance de **E39\_Actant** à une instance de **E5\_Évènement**.

Elle documente les évènements connus auxquels une instance de **E39\_Actant** a pris part durant le cours de sa vie ou de son histoire.

Les instances de **E53\_Lieu** et de **E52\_Intervalle\_temporel** précisant où et quand ces évènements ont eu lieu indiquent des contraintes quant à la présence dans le passé des instances de **E39\_Actant** impliquées dans ces évènements.

Les actants collectifs, c.-à-d. les instances de **E74\_Groupe**, ne peuvent participer physiquement à des évènements que par l'intermédiaire des instances de **E21\_Personne** qui les caractérisent. La participation de plusieurs actants à un évènement est très probablement une indication de leurs connaissances et interactions.

Cette propriété signifie qu'un actant a été impliqué dans un évènement, mais n'implique aucune relation causale. Par exemple, une personne dépeinte peut être considérée comme ayant participé à la création de son portrait.

## Exemples

- Napoléon (**E21\_Personne**) a participé à (**P11i\_a\_participé\_à**) la Bataille de Waterloo (**E7\_Activité**) (Dawson, 2018)
- Maria (**E21\_Personne**) a participé à (**P11i\_a\_participé\_à**) la Photographie de Maria (**E7\_Activité**)

## Logique

$P11(x,y) \Rightarrow E5(x)$

$P11(x,y) \Rightarrow E39(y)$

$P11(x,y) \Rightarrow P12(x,y)$

## Propriétés

*Note de traduction*

*Références*

## P12 a eu lieu en présence de (a été présent à)

### Domaine

**E5\_Évènement**

### Portée

**E77\_Entité\_persistante**

### Sous-propriété de

## Super-propriété de

E5\_Évènement. P11\_a eu\_pour\_actant\_participant (a\_participé\_à) : E39\_Actant

E7\_Activité. P16\_a mobilisé\_l'objet\_spécifique (a\_été\_mobilisé\_pour) : E70\_Chose

E9\_Déplacement. P25\_a déplacé (a\_été\_déplacé\_par) : E18\_Chose\_matérielle

E63\_Début\_d'existence. P92\_a fait\_exister (a\_commencé\_à\_exister\_par) :  
E77\_Entité\_persistante

E64\_Fin\_d'existence. P93\_a mis\_fin\_à\_l'existence\_de (a\_cessé\_d'exister\_par) :  
E77\_Entité\_persistante

E80\_Retrait\_d'élément. P113\_a retiré (a\_été\_retiré\_par) : E18\_Chose\_matérielle

## Quantification

plusieurs à plusieurs, nécessaire (1,n;0,n)

## Note d'application

Cette propriété décrit la présence active ou passive [n.d.t. d'une instance de] E77\_Entité\_Persistante à une instance de E5\_Évènement sans impliquer de rôle spécifique.

Elle documente les évènements connus au cours desquels une instance de E77\_Entité\_persistante était présente pendant le cours de son existence ou de son histoire.

Par exemple, l'objet peut être un bureau sur lequel un traité a été signé et qui se trouve maintenant dans un musée.

L'instance de E53\_Lieu et l'instance de E52\_Intervalle\_temporel précisant où et quand ces évènements ont eu lieu indiquent des contraintes quant à la présence dans le passé de l'instance de E77\_Entité\_persistante impliquée dans ces évènements.

Les instances de E90\_Objet\_symbolique, en particulier les objets informationnels, sont physiquement présentes lors d'évènements via au moins une des instances de E18\_Chose\_matérielle qui en sont les supports. Il est à noter que l'esprit humain peut être l'un de ces supports.

Une condition préalable au transfert de l'information vers une personne ou un nouveau support physique est la présence [n.d.t. conjointe] de l'objet informationnel et de cette personne ou de cette chose matérielle à un même évènement.

## Exemples

- La Chaise longue 42 (E19\_Objet\_matériel) a été présente au (P12i\_a\_été\_présent\_à) naufrage du Titanic (E5\_Évènement) (Aldridge, 2008)

## Logique

$P12(x,y) \Rightarrow E5(x)$

$P12(x,y) \Rightarrow E77(y)$

## Propriétés

### *Note de traduction*

Les termes « its life and history [of an instance of E77\_Persistent\_Item] » ont été traduits par « de son existence ou de son histoire », étant donné que le mot « vie » est davantage utilisé pour décrire l'existence d'un être vivant que d'un objet.

### *Références*

## **P13 a détruit (a été détruit par)**

### **Domaine**

E6\_Destruction

### **Portée**

E18\_Chose\_matérielle

### **Sous-propriété de**

E64\_Fin\_d'existence. P93\_a\_mis\_fin\_à\_l'existence\_de (a\_cessé\_d'exister\_par) :  
E77\_Entité\_persistante

### **Super-propriété de**

### **Quantification**

un à plusieurs, nécessaire (1,n:0,1)

### **Note d'application**

Cette propriété lie une instance de E6\_Destruction à une instance de E18\_Chose\_matérielle qu'elle a détruite.

La destruction implique la fin de l'existence d'une entité, en tant que sujet de la documentation culturelle – la matière physique qui composait l'entité peut en fait continuer d'exister. Une instance de E6\_Destruction peut être contiguë à une instance de E12\_Production qui permet l'avènement d'un objet dérivé composé en partie de matière provenant de l'objet détruit.

### **Exemples**

- La catastrophe ferroviaire du pont du Tay (E6\_Destruction) a détruit (P13\_a\_détruit) le pont du Tay (E22\_Objet\_élaboré\_par\_l'humain) (Thomas, 1972)

### **Logique**

$P13(x,y) \Rightarrow E6(x)$

$P13(x,y) \Rightarrow E18(y)$

$P13(x,y) \Rightarrow P93(x,y)$

### **Propriétés**

#### *Note de traduction*

Le terme « contiguous » a été traduit par « contigu(ë) », conformément à la traduction suggérée par Termium Plus.

## Références

Termium. « contiguous ». Dans *Termium Plus*. Ottawa, CA-ON: Gouvernement du Canada, 8 octobre 2009.  
[https://www.btb.termiumplus.gc.ca/tpv2alpha/alpha-fra.html?lang=fra&i=1&srchtxt=contiguous&codom2nd\\_wet=1#resultrecs](https://www.btb.termiumplus.gc.ca/tpv2alpha/alpha-fra.html?lang=fra&i=1&srchtxt=contiguous&codom2nd_wet=1#resultrecs).

## P14 a été effectué par (a effectué)

### Domaine

E7\_Activité

### Portée

E39\_Actant

### Sous-propriété de

E5\_Évènement. P11\_a eu\_pour\_actant\_participant (a\_participé\_à) : E39\_Actant

### Super-propriété de

E8\_Acquisition. P22\_a transféré\_le\_titre\_de\_propriété\_à (a\_acquis\_le\_titre\_de\_propriété\_par) : E39\_Actant

E8\_Acquisition. P23\_a transféré\_le\_titre\_de\_propriété\_de (a\_cédé\_le\_titre\_de\_propriété\_à) : E39\_Actant

E10\_Transfert\_de\_la\_garde. P28\_a mis\_fin\_à\_la\_garde\_par (a\_cédé\_la\_garde\_par) : E39\_Actant

E10\_Transfert\_de\_la\_garde. P29\_a confié\_la\_garde\_par (a\_reçu\_la\_garde\_par) : E39\_Actant

### Quantification

plusieurs à plusieurs, nécessaire (1,n;0,n)

### Note d'application

Cette propriété décrit la participation active d'une instance de E39\_Actant à une instance de E7\_Activité.

La propriété P14\_a\_été\_effectué\_par (a\_effectué) implique une responsabilité causale ou légale. La propriété P14.1\_dans\_le\_rôle\_de de la propriété P14\_a\_été\_effectué\_par (a\_effectué) précise la nature de la participation d'un actant.

### Exemples

- La fresque de la chapelle Sixtine (E7\_Activité) a été effectué par (P14\_a\_été\_effectué\_par) Michel-Ange (E21\_Personne) dans le rôle de (P14.1\_dans\_le\_rôle\_de) maître artisan (E55\_Type) (Goldscheider, 1953)

### Logique

$P14(x,y) \Rightarrow E7(x)$

$P14(x,y) \Rightarrow E39(y)$

$P14(x,y) \Rightarrow P11(x,y)$

$P14(x,y,z) \Rightarrow [P14(x,y) \wedge E55(z)]$

## Propriétés

P14.1\_dans\_le\_rôle\_de : E55\_Type

*Note de traduction*

*Références*

## P15 a été influencé par (a influencé)

### Domaine

E7\_Activité

### Portée

E1\_Entité\_CRM

### Sous-propriété de

### Super-propriété de

E7\_Activité. P16\_a\_mobilisé\_l'objet\_spécifique (a\_été\_mobilisé\_pour) : E70\_Chose

E7\_Activité. P17\_a\_été\_motivé\_par (a\_motivé) : E1\_Entité\_CRM

E7\_Activité. P134\_a\_continué (a\_été\_continué\_par) : E7\_Activité

E83\_Création\_de\_type. P136\_a\_été\_fondé\_sur (a\_fondé\_la\_création\_du\_type) : E1\_Entité\_CRM

### Quantification

plusieurs à plusieurs (0,n:0,n)

### Note d'application

Cette propriété de haut niveau capture la relation entre une instance de E7\_Activité et toute instance de E1\_Entité\_CRM ayant pu avoir une incidence sur celle-ci.

La propriété a des sous-propriétés plus spécifiques.

### Exemples

- La conception du *Harbour Bridge* (E7\_Activité) a été influencée par (P15\_a\_été\_influencé\_par) le *Tyne Bridge* (E22\_Objet\_élaboré\_par\_l'humain) (Dorman Long, 1932)

### Logique

$P15(x,y) \Rightarrow E7(x)$

$P15(x,y) \Rightarrow E1(y)$

## Propriétés

*Note de traduction*

*Références*

## P16 a mobilisé l'objet spécifique (a été mobilisé pour)

### Domaine

E7\_Activité

### Portée

E70\_Chose

### Sous-propriété de

E5\_Évènement. P12\_a\_eu\_lieu\_en\_présence\_de (a\_été\_présent\_à) : E77\_Entité\_persistante

E7\_Activité. P15\_a\_été\_influencé\_par (a\_influencé) : E1\_Entité\_CRM

### Super-propriété de

E7\_Activité. P33\_a\_mobilisé\_comme\_technique\_spécifique (a\_été\_la\_technique\_spécifique\_mise\_en\_œuvre\_dans) : E29\_Conceptualisation\_ou\_procédure

E79\_Ajout\_d'élément. P111\_a\_ajouté (a\_été\_ajouté\_par) : E18\_Chose\_matérielle

E15\_Assignation\_d'identifiant. P142\_a\_mobilisé\_comme\_élément (a\_été\_mobilisé\_dans) : E90\_Objet\_symbolique

### Quantification

plusieurs à plusieurs (0,n:0,n)

### Note d'application

Cette propriété décrit l'utilisation d'une chose matérielle ou immatérielle d'une manière essentielle à la réalisation ou au résultat d'une instance de E7\_Activité.

Cette propriété s'applique particulièrement aux outils, instruments, moules, matières premières et entités impliqués dans une production. La présence de l'objet en question était donc une condition nécessaire à l'action.

Par exemple, l'activité de rédaction de ce texte a nécessité l'utilisation d'un ordinateur. Une chose immatérielle peut être mobilisée si au moins un de ses supports est présent [n.d.t. lors de l'activité], par exemple les programmes informatiques installés sur un ordinateur.

Un autre exemple est l'utilisation sur une certaine durée d'un nom précis par un groupe précis pour identifier une chose, tel que l'occupation d'un lieu. Dans ce cas, les supports physiques de ce nom sont au moins les individus ayant la compréhension de son usage.

### Exemples

- L'écriture de la note d'application de la propriété CIDOC CRM P16\_a\_mobilisé\_l'objet\_spécifique (a\_été\_mobilisé\_pour) incluse dans la version 4.1 du CIDOC CRM (E7\_Activité) a mobilisé comme objet spécifique (P16\_a\_mobilisé\_l'objet\_spécifique) l'ordinateur de Nicholas Crofts (E22\_Objet\_élaboré\_par\_l'humain) avec comme mode d'utilisation (P16.1\_mode\_d'utilisation) un outil de saisie et un support de stockage (E55\_Type) [la note d'application originelle a été augmentée dans la version 4.3 du CIDOC CRM]

- Le peuple irakien appelant le lieu dont l'identifiant TGN est « 7017998 » (E7\_Activité) a mobilisé l'objet spécifique (P16\_a\_mobilisé\_l'objet\_spécifique) « Quyunjig » (E41\_Appellation), ayant comme mode d'utilisation (P16.1\_mode\_d'utilisation) actuel, vernaculaire (E55\_Type).

### Logique

$P16(x,y) \Rightarrow E7(x)$

$P16(x,y) \Rightarrow E70(y)$

$P16(x,y) \Rightarrow P12(x,y)$

$P16(x,y) \Rightarrow P15(x,y)$

$P16(x,y,z) \Rightarrow [P16(x,y) \wedge E55(z)]$

### Propriétés

P16.1\_mode\_d'utilisation : E55\_Type

*Note de traduction*

*Références*

## P17 a été motivé par (a motivé)

### Domaine

E7\_Activité

### Portée

E1\_Entité\_CRM

### Sous-propriété de

E7\_Activité. P15\_a\_été\_influencé\_par (a\_influencé) : E1\_Entité\_CRM

### Super-propriété de

### Quantification

plusieurs à plusieurs (0,n:0,n)

### Note d'application

Cette propriété décrit le fait qu'une ou des entités sont considérées comme ayant motivé la création d'une instance de E7\_Activité.

Par exemple, la découverte d'un important trésor peut donner lieu à une célébration, un ordre émanant du quartier général peut déclencher une manœuvre militaire.

### Exemples

- La démission du chef de la direction (E7\_Activité) a été motivée par (P17\_a\_été\_motivé\_par) la faillite de Swissair (E68\_Dissolution)
- Le couronnement d'Elizabeth II (E7\_Activité) a été motivé par (P17\_a\_été\_motivé\_par) la mort de George VI (E69\_Mort) (Strong, 2005)



## Logique

$P17(x,y) \Rightarrow E7(x)$

$P17(x,y) \Rightarrow E1(y)$

$P17(x,y) \Rightarrow P15(x,y)$

## Propriétés

*Note de traduction*

*Références*

## P19 a été l'usage prévu de (a été élaboré pour)

### Domaine

E7\_Activité

### Portée

E71\_Chose\_élaborée\_par\_l'humain

### Sous-propriété de

### Super-propriété de

### Quantification

plusieurs à plusieurs (0,n:0,n)

### Note d'application

Cette propriété relie une instance de E7\_Activité à des instances de E71\_Chose\_élaborée\_par\_l'humain, créées spécifiquement pour être utilisées au cours de l'activité en question.

Ce cas est à distinguer de l'utilisation prévue d'une entité dans une activité de type général, tel que le livre de la prière commune, dont l'utilisation prévue était d'être lu pendant les offices de l'Église d'Angleterre (voir P101\_a\_eu\_pour\_usage\_général (a\_été\_l'usage\_général\_de)).

### Exemples

- La robe de mariée de Lady Diana Spencer (E71\_Chose\_élaborée\_par\_l'humain) a été élaborée pour (P19i\_a\_été\_élaboré\_pour) le mariage de Lady Diana Spencer avec le Prince Charles (E7\_Activité) avec pour mode d'utilisation (P19.1\_mode\_d'utilisation) être portée (E55\_Type) (Daly, 1981)

## Logique

$P19(x,y) \Rightarrow E7(x)$

$P19(x,y) \Rightarrow E71(y)$

$P19(x,y,z) \Rightarrow [P19(x,y) \wedge E55(z)]$

## Propriétés

P19.1\_mode\_d'utilisation : E55\_Type

## *Note de traduction*

## *Références*

# **P20 a eu pour finalité spécifique (a été la finalité de)**

## **Domaine**

E7\_Activité

## **Portée**

E5\_Évènement

## **Sous-propriété de**

## **Super-propriété de**

## **Quantification**

plusieurs à plusieurs (0,n:0,n)

## **Note d'application**

Cette propriété identifie la relation entre une activité préparatoire (instance de E7\_Activité) et l'instance de E5\_Évènement à laquelle elle se rattache.

Cela comprend les activités, les directives et autres actions organisationnelles menées en préparation d'autres activités ou évènements.

P20\_a\_eu\_pour\_finalité\_spécifique (a\_été\_la\_finalité\_de) implique que l'objectif d'une activité a été atteint. Si cet objectif n'a pas été atteint, comme lorsque la pose d'un piège n'a pas permis d'attraper quoi que ce soit, il est possible de documenter l'intention qui n'a pas été réalisée en utilisant

P21\_a\_eu\_pour\_finalité\_générale (a\_été\_la\_finalité\_de) : E55\_Type et/ou

P33\_a\_mobilisé\_comme\_technique\_spécifique

(a\_été\_la\_technique\_spécifique\_mise\_en\_œuvre\_dans) : E29\_Conceptualisation\_ou\_procédure.

## **Exemples**

- Le broyage des pigments par Van Eyck en 1432 (E7\_Activité) a eu pour finalité spécifique (P20\_a\_eu\_pour\_finalité\_spécifique) la peinture du retable de Gand (Het Lam Gods) (E12\_Production) (Borchert, 2008)

## **Logique**

$P20(x,y) \Rightarrow E7(x)$

$P20(x,y) \Rightarrow E5(y)$

## **Propriétés**

### *Note de traduction*

Une erreur s'est glissée dans la version anglophone, au premier paragraphe; on devrait lire « [...] an instance of E7 Activity and the instance of E5 Event [...] ».

### *Références*

## **P21 a eu pour finalité générale (a été la finalité de)**

### **Domaine**

E7\_Activité

### **Portée**

E55\_Type

### **Sous-propriété de**

### **Super-propriété de**

### **Quantification**

plusieurs à plusieurs (0,n:0,n)

### **Note d'application**

Cette propriété décrit la relation intentionnelle [n.d.t. qu'établit un actant] entre une instance de E7\_Activité et sa finalité ou son but généraux, décrits par une instance de E55\_Type.

Cela peut inclure des activités qui ont pour objectif la préparation d'une activité ou d'un évènement quelconque. P21\_a\_eu\_pour\_finalité\_générale (a\_été\_la\_finalité\_de) se distingue de P20\_a\_eu\_pour\_finalité\_spécifique (a\_été\_la\_finalité\_de) du fait que sa finalité n'est pas par défaut l'occurrence d'un évènement.

### **Exemples**

- Le broyage de pigments par Van Eyck (E7\_Activité) a eu pour finalité générale (P21\_a\_eu\_pour\_finalité\_générale) le fait de peindre (E55\_Type) (Brochert, 2008)
- La mise en place de la trappe « 2742 » le 17 mai 1874 (E7\_Activité) a eu pour finalité générale (P21\_a\_eu\_pour\_finalité\_générale) d'attraper un orignal (E55\_Type) [type d'activité] (fictif)
- La construction du mur de Berlin, commencée le 13 août 1961 (E12\_Production), a eu pour finalité générale (P21\_a\_eu\_pour\_finalité\_générale) d'empêcher l'émigration (E55\_Type) (History.com Editors, 2020)
- Le renforcement de la barrière frontalière entre les États-Unis et le Mexique à l'automne 2019 (E11\_Modification) a eu pour finalité générale (P21\_a\_eu\_pour\_finalité\_générale) de prévenir l'immigration (E55\_Type)
- La reconstruction des murs de la ville d'Héraklion par les dirigeants vénitiens en 1492 (E12\_Production) a eu pour finalité générale (P21\_a\_eu\_pour\_finalité\_générale) de prévenir une conquête par des ennemis (E55\_Type) (YouInGreece.com, 2020)
- La construction d'une digue à Hamamatsu, dans la préfecture de Shizuoka au Japon, entre 2014 et 2020 (E12\_Production) a eu pour finalité générale (P21\_a\_eu\_pour\_finalité\_générale) de prévenir des inondations à l'intérieur des terres en cas de tsunami (E55\_Type)

### **Logique**

$P21(x,y) \Rightarrow E7(x)$

$P21(x,y) \Rightarrow E55(y)$

## Propriétés

*Note de traduction*

*Références*

## P22 a transféré le titre de propriété à (a acquis le titre de propriété par)

### Domaine

E8\_Acquisition

### Portée

E39\_Actant

### Sous-propriété de

E7\_Activité. P14\_a\_été\_effectué\_par (a\_effectué) : E39\_Actant

### Super-propriété de

### Quantification

plusieurs à plusieurs (0,n:0,n)

### Note d'application

Cette propriété identifie une instance de E39\_Actant qui acquiert le droit de propriété légale d'un objet à l'issue d'une instance de E8\_Acquisition.

La propriété décrit typiquement un actant achetant ou acquérant un objet auprès d'un autre actant. Cependant, le titre de propriété peut aussi être acquis sans qu'il en résulte une perte correspondante de propriété chez un autre actant, dans le cas d'un prélèvement légal sur le terrain tel que la chasse, le tir ou la pêche.

Concrètement, le titre de propriété est soit transféré d'un actant ou à un actant, soit les deux.

### Exemples

- L'acquisition de la collection Amoudruz par le Musée d'ethnographie de Genève (E8\_Acquisition) a transféré le titre de propriété au (P22\_a\_transféré\_le\_titre\_de\_propriété\_à) Musée d'ethnographie de Genève (E74\_Groupe)

### Logique

$P22(x,y) \Rightarrow E8(x)$

$P22(x,y) \Rightarrow E39(y)$

$P22(x,y) \Rightarrow P14(x,y)$

## Propriétés

*Note de traduction*

*Références*

Wikipédia. « Georges Amoudruz ». Dans *Wikipédia*. San Francisco, US-CA: Wikipédia, 10 mars 2023. [https://fr.wikipedia.org/w/index.php?title=Georges\\_Amoudruz&oldid=202151566](https://fr.wikipedia.org/w/index.php?title=Georges_Amoudruz&oldid=202151566).

## **P23 a transféré le titre de propriété de (a cédé le titre de propriété à)**

### **Domaine**

E8\_Acquisition

### **Portée**

E39\_Actant

### **Sous-propriété de**

E7\_Activité. P14\_a\_été\_effectué\_par (a\_effectué) : E39\_Actant

### **Super-propriété de**

### **Quantification**

plusieurs à plusieurs (0,n:0,n)

### **Note d'application**

Cette propriété identifie la ou les instances de E39\_Actant qui cèdent une propriété légale à l'issue d'une instance de E8\_Acquisition.

La propriété est utilisée typiquement pour décrire un actant donnant ou vendant un objet à un musée. Concrètement, le titre de propriété est soit transféré à un actant ou d'un actant, soit les deux.

### **Exemples**

- L'acquisition de la collection Amoudruz par le Musée d'ethnographie de Genève (E8\_Acquisition) a transféré le titre de propriété des (P23\_a\_transféré\_le\_titre\_de\_propriété\_de) héritiers de Georges Amoudruz (E74\_Groupe).

### **Logique**

$P23(x,y) \Rightarrow E8(x)$

$P23(x,y) \Rightarrow E39(y)$

$P23(x,y) \Rightarrow P14(x,y)$

### **Propriétés**

*Note de traduction*

*Références*

## **P24 a transféré le titre de propriété de (a changé de propriétaire par)**

### **Domaine**

E8\_Acquisition

### **Portée**

E18\_Chose\_matérielle

### **Sous-propriété de**

### **Super-propriété de**

## Quantification

plusieurs à plusieurs, nécessaire (1,n:0,n)

## Note d'application

Cette propriété identifie la ou les instances de `E18_Chose_matériel` impliquées dans une instance de `E8_Acquisition`.

Concrètement, une acquisition doit se rapporter à au moins une chose matérielle transférée.

## Exemples

- L'acquisition de la collection Amoudruz par le Musée d'ethnographie de Genève (`E8_Acquisition`) a transféré le titre de propriété de (`P24_a_transféré_le_titre_de_propriété_de`) la collection Amoudruz (`E78_Collection`)

## Logique

$P24(x,y) \Rightarrow E8(x)$

$P24(x,y) \Rightarrow E18(y)$

## Propriétés

*Note de traduction*

*Références*

## P25 a déplacé (a été déplacé par)

### Domaine

`E9_Déplacement`

### Portée

`E19_Objet_matériel`

### Sous-propriété de

`E5_Évènement`. `P12_a_eu_lieu_en_présence_de (a_été_présent_à)` : `E77_Entité_persistante`

### Super-propriété de

## Quantification

plusieurs à plusieurs, nécessaire (1,n:0,n)

## Note d'application

Cette propriété identifie une instance de `E19_Objet_matériel` qui a été déplacée par une instance de `E9_Déplacement`. Un déplacement doit concerner au moins un objet.

La propriété implique la participation passive de l'objet. Par exemple, le tableau de Monet *Impression, soleil levant* a été déplacé en vue de la première exposition impressionniste en 1874.

## Exemples

- *Impression, soleil levant* de Monet (E22\_Objet\_élaboré\_par\_l'humain) a été déplacé par (P25i\_a\_été\_déplacé\_par) les préparatifs de la première exposition impressionniste (E9\_Déplacement)

## Logique

$P25(x,y) \Rightarrow E9(x)$

$P25(x,y) \Rightarrow E19(y)$

$P25(x,y) \Rightarrow P12(x,y)$

## Propriétés

*Note de traduction*

*Références*

## P26 a déplacé vers (a été la destination de)

### Domaine

E9\_Déplacement

### Portée

E53\_Lieu

### Sous-propriété de

### Super-propriété de

### Quantification

plusieurs à plusieurs, nécessaire (1,n:0,n)

### Note d'application

Cette propriété identifie une destination, instance de E53\_Lieu, d'une instance de E9\_Déplacement.

Un déplacement est lié à une destination, par exemple le déplacement d'un artefact depuis son lieu d'entreposage vers son lieu d'exposition. Un déplacement peut être lié à de nombreuses destinations, instances de E53\_Lieu, par de multiples instances de cette propriété. Dans ce cas, le déplacement décrit la distribution d'un ensemble d'objets. L'étendue du déplacement inclut l'origine ou les origines, le trajet et la ou les destinations.

Par conséquent, la destination décrite est une instance de E53\_Lieu qui s'insère dans (P89\_s'insère\_dans) l'instance de E53\_Lieu dans laquelle le déplacement a eu lieu (P7\_a\_eu\_lieu\_dans).

## Exemples

- Le déplacement de l'exposition « Toutânkhamon, le trésor du Pharaon » entre le 15 septembre et le 2 novembre 2019 (E9\_Déplacement) a déplacé vers (P26\_a\_déplacé\_vers) la galerie Saatchi à Londres (E53\_Lieu) les objets concernés.

## Logique

$P26(x,y) \Rightarrow E9(x)$

$P26(x,y) \Rightarrow E53(y)$

$P26(x,y) \Rightarrow (\exists z) [E53(z) \wedge P7(x,z) \wedge P89(y,z)]$

## Propriétés

### *Note de traduction*

### *Références*

Wikipédia. « Expositions des vestiges archéologiques provenant de la tombe de Toutânkhamon ». Dans *Wikipédia*. San Francisco, US-CA: Wikipédia, 30 janvier 2021.

[https://fr.wikipedia.org/w/index.php?title=Expositions\\_des\\_vestiges\\_arch%C3%A9ologiques\\_provenant\\_de\\_la\\_tombe\\_de\\_Tout%C3%A2nkhamon&oldid=179392035](https://fr.wikipedia.org/w/index.php?title=Expositions_des_vestiges_arch%C3%A9ologiques_provenant_de_la_tombe_de_Tout%C3%A2nkhamon&oldid=179392035).

## P27 a déplacé depuis (a été le point de départ de)

### Domaine

E9\_Déplacement

### Portée

E53\_Lieu

### Sous-propriété de

### Super-propriété de

### Quantification

plusieurs à plusieurs, nécessaire (1,n:0,n)

### Note d'application

Cette propriété identifie une origine, qui est une instance de E53\_Lieu, d'une instance de E9\_Déplacement.

Un déplacement est lié à une origine, par exemple le déplacement d'un artefact depuis son espace d'entreposage vers son lieu d'exposition. Un déplacement peut être lié à de nombreuses instances de E53\_Lieu de départ par de multiples occurrences de cette propriété. Dans ce cas, le déplacement décrit le ramassage d'un ensemble d'objets. L'étendue du déplacement inclut l'origine ou les origines, le trajet et la ou les destinations.

Par conséquent, l'origine décrite est une instance de E53\_Lieu qui s'insère dans (P89\_s'insère\_dans) l'instance de E53\_Lieu dans laquelle le déplacement a eu lieu (P7\_a\_eu\_lieu\_dans).

### Exemples

- Le déplacement de l'exposition « Toutânkhamon, le trésor du Pharaon » entre le 15 septembre et le 2 novembre 2019 (E9\_Déplacement) a déplacé depuis (P27\_a\_déplacé\_depuis) la Grande Halle de la Villette à Paris (E53\_Lieu) les objets concernés.



## Logique

$P27(x,y) \Rightarrow E9(x)$

$P27(x,y) \Rightarrow E53(y)$

$P27(x,y) \Rightarrow (\exists z) [E53(z) \wedge P7(x,z) \wedge P89(y,z)]$

## Propriétés

### *Note de traduction*

Dans Wikipédia, l'exposition « Tutankhamun: Treasures of the Golden Pharaoh » a été traduite en français par « Trésors du pharaon d'or ».

### *Références*

Wikipédia. « Expositions des vestiges archéologiques provenant de la tombe de Toutânkhamon ». Dans *Wikipédia*. San Francisco, US-CA: Wikipédia, 30 janvier 2021.

[https://fr.wikipedia.org/w/index.php?title=Expositions\\_des\\_vestiges\\_arch%C3%A9ologiques\\_provenant\\_de\\_la\\_tombe\\_de\\_Tout%C3%A2nkhamon&oldid=179392035](https://fr.wikipedia.org/w/index.php?title=Expositions_des_vestiges_arch%C3%A9ologiques_provenant_de_la_tombe_de_Tout%C3%A2nkhamon&oldid=179392035).

## P28 a mis fin à la garde par (a cédé la garde par)

### Domaine

E10\_Transfert\_de\_la\_garde

### Portée

E39\_Actant

### Sous-propriété de

E7\_Activité. P14\_a\_été\_effectué\_par (a\_effectué) : E39\_Actant

### Super-propriété de

### Quantification

plusieurs à plusieurs (0,n:0,n)

### Note d'application

Cette propriété identifie la ou les instances de E39\_Actant qui cèdent la garde d'une instance de E18\_Chose\_matérielles lors d'une instance de E10\_Transfert\_de\_la\_garde.

Généralement, la propriété P28\_a\_mis\_fin\_à\_la\_garde\_par (a\_cédé\_la\_garde\_par) décrit un actant cédant la garde d'un objet en le remettant aux soins d'un autre actant. Parfois, la garde physique peut être cédée de manière involontaire par le biais d'un accident, d'une perte ou d'un vol.

Concrètement, la garde est soit transférée à un actant ou d'un actant, soit les deux.

### Exemples

- L'équipe de Secure Deliveries Inc. (E74\_Groupe) a cédé la garde par (P28i\_a\_cédé\_la\_garde\_par) la livraison des œuvres peintes par Secure Deliveries Inc. à la National Gallery (E10\_Transfert\_de\_la\_garde)

## Logique

$P28(x,y) \Rightarrow E10(x)$

$P28(x,y) \Rightarrow E39(y)$

$P28(x,y) \Rightarrow P14(x,y)$

## Propriétés

*Note de traduction*

*Références*

## P29 a confié la garde par (a reçu la garde par)

### Domaine

E10\_Transfert\_de\_la\_garde

### Portée

E39\_Actant

### Sous-propriété de

E7\_Activité. P14\_a\_été\_effectué\_par (a\_effectué) : E39\_Actant

### Super-propriété de

### Quantification

plusieurs à plusieurs (0,n:0,n)

### Note d'application

Cette propriété identifie la ou les instances de E39\_Actant qui reçoivent la garde d'une instance de E18\_Chose\_matérielle lors d'une instance de E10\_Transfert\_de\_la\_garde.

Cette propriété décrit typiquement des actants recevant la garde d'un objet confié par les soins d'un autre actant qui en avait la garde. Occasionnellement, une garde physique peut être reçue involontairement ou illégalement – à la suite d'un accident, d'un don non sollicité ou d'un vol.

Concrètement, la garde est soit transférée à un actant ou d'un actant, soit les deux.

### Exemples

- Les représentants de la National Gallery (E74\_Groupe) ont reçu la garde par (P29i\_a\_reçu\_la\_garde\_par) la remise des œuvres peintes par Secure Deliveries Inc. à la National Gallery (E10\_Transfert\_de\_la\_garde)

## Logique

$P29(x,y) \Rightarrow E10(x)$

$P29(x,y) \Rightarrow E39(y)$

$P29(x,y) \Rightarrow P14(x,y)$

## Propriétés

*Note de traduction*

*Références*

### **P30 a transféré la garde de (a été l'objet d'un transfert de garde par)**

#### **Domaine**

E10\_Transfert\_de\_la\_garde

#### **Portée**

E18\_Chose\_matérielle

#### **Sous-propriété de**

#### **Super-propriété de**

#### **Quantification**

plusieurs à plusieurs, nécessaire (1,n;0,n)

#### **Note d'application**

Cette propriété identifie la ou les instances de E18\_Chose\_matérielle concernées par une instance de E10\_Transfert\_de\_la\_garde.

La propriété décrit typiquement l'objet qu'une instance de E39\_Actant confie à la garde d'une autre instance de E39\_Actant. Occasionnellement, une garde physique peut être reçue involontairement ou illégalement – à la suite d'un accident, d'un don non sollicité ou d'un vol.

#### **Exemples**

- La livraison des œuvres peintes par Secure Deliveries Inc. à la National Gallery (E10\_Transfert\_de\_la\_garde) a transféré la garde des (P30\_a\_transféré\_la\_garde\_de) œuvres peintes de la collection Iveagh Bequest (E19\_Objet\_matériel)

#### **Logique**

$P30(x,y) \Rightarrow E10(x)$

$P30(x,y) \Rightarrow E18(y)$

## Propriétés

*Note de traduction*

*Références*

### **P31 a modifié (a été modifié par)**

#### **Domaine**

E11\_Modification

#### **Portée**

E18\_Chose\_matérielle

## Sous-propriété de

E5\_Évènement. P12\_a\_eu\_lieu\_en\_présence\_de (a\_été\_présent\_à) : E77\_Entité\_persistante

## Super-propriété de

E12\_Production. P108\_a\_produit (a\_été\_produit\_par) :  
E24\_Chose\_matérielle\_élaborée\_par\_l'humain

E79\_Ajout\_d'élément. P110\_a\_augmenté (a\_été\_augmenté\_par) : E18\_Chose\_matérielle

E80\_Retrait\_d'élément. P112\_a\_diminué (a\_été\_diminué\_par) : E18\_Chose\_matérielle

## Quantification

plusieurs à plusieurs, nécessaire (1,n:0,n)

## Note d'application

Cette propriété identifie l'instance de E18\_Chose\_matérielle modifiée dans le cadre d'une instance de E11\_Modification.

## Exemples

- La reconstruction du Reichstag (E11\_Modification) a modifié (P31\_a\_modifié) le Reichstag, situé à Berlin (E24\_Chose\_matérielle\_élaborée\_par\_l'humain) (Foster, 2000)

## Logique

$P31(x,y) \Rightarrow E11(x)$

$P31(x,y) \Rightarrow E18(y)$

$P31(x,y) \Rightarrow P12(x,y)$

## Propriétés

*Note de traduction*

*Références*

## P32 a mobilisé comme technique générale (a été la technique générale mise en œuvre dans)

### Domaine

E7\_Activité

### Portée

E55\_Type

## Sous-propriété de

E7\_Activité. P125\_a\_mobilisé\_l'objet\_du\_type (a\_été\_le\_type\_d'objet\_employé\_pour) : E55\_Type

## Super-propriété de

## Quantification

plusieurs à plusieurs (0,n:0,n)

## Note d'application

Cette propriété identifie la technique ou la méthode qui, modélisée comme instance de `E55_Type`, a été mise en œuvre dans une instance de `E7_Activité`.

Ces techniques doivent être tirées d'une hiérarchie de `E55_Type` externe, laquelle consiste en une terminologie cohérente de techniques ou de méthodes générales telles que la broderie, la peinture à l'huile, la datation au carbone, etc. Les techniques spécifiques et documentées doivent être décrites comme des instances de `E29_Conceptualisation_ou_procédure`.

## Exemples

- L'ornementation de la coupe en argent « 113 » (`E11_Modification`) a mobilisé comme technique générale (`P32_a_mobilisé_comme_technique_générale`) la dorure (`E55_Type`) [un type de conceptualisation ou procédure] (fictif)

## Logique

$P32(x,y) \Rightarrow E7(x)$

$P32(x,y) \Rightarrow E55(y)$

$P32(x,y) \Rightarrow P125(x,y)$

## Propriétés

*Note de traduction*

*Références*

## **P33 a mobilisé comme technique spécifique (a été la technique spécifique mise en œuvre dans)**

### Domaine

`E7_Activité`

### Portée

`E29_Conceptualisation_ou_procédure`

### Sous-propriété de

`E7_Activité`. `P16_a_mobilisé_l'objet_spécifique (a_été_mobilisé_pour)` : `E70_Chose`

### Super-propriété de

### Quantification

plusieurs à plusieurs (0,n:0,n)

## Note d'application

Cette propriété identifie une instance spécifique de `E29_Conceptualisation_ou_procédure` afin de mener à bien une instance de `E7_Activité` ou des parties de cette instance.

Cette propriété se distingue de P32\_a\_mobilisé\_comme\_technique\_générale (a\_été\_la\_technique\_générale\_mise\_en\_œuvre\_dans) par le fait qu'elle se réfère à une instance de E29\_Conceptualisation\_ou\_procédure. Cette dernière est un objet informationnel concret plutôt qu'un simple terme ou qu'une méthode rapportée par la tradition. Des exemples typiques d'instances de E29\_Conceptualisation\_ou\_procédure sont des plans d'intervention aux fins de conservation ou des plans de construction d'un bâtiment.

### Exemples

- L'ornementation de la coupe en argent « 232 » (E11\_Modification) a mobilisé comme technique spécifique (P33\_a\_mobilisé\_comme\_technique\_spécifique) *Instructions for golden chase work by A. N. Other* (E29\_Conceptualisation\_ou\_procédure) (fictif)
- La reconstruction du palais du Reichstag (E11\_Modification) a mobilisé comme technique spécifique (P33\_a\_mobilisé\_comme\_technique\_spécifique) les plans architecturaux de Foster et Partners (E29\_Conceptualisation\_ou\_procédure) (Foster, 2000)

### Logique

$P33(x,y) \Rightarrow E7(x)$

$P33(x,y) \Rightarrow E29(y)$

$P33(x,y) \Rightarrow P16(x,y)$

### Propriétés

*Note de traduction*

*Références*

## P34 a porté sur (a été évalué par)

### Domaine

E14\_Évaluation\_d'état\_matériel

### Portée

E18\_Chose\_matérielle

### Sous-propriété de

E13\_Assignation\_d'attribut. P140\_a\_assigné\_l'attribut\_à (a\_reçu\_l'attribut\_par) :  
E1\_Entité\_CRM

### Super-propriété de

### Quantification

plusieurs à plusieurs, nécessaire (1,n;0,n)

### Note d'application

Cette propriété identifie une instance de E18\_Chose\_matérielle qui a été évaluée lors d'une instance de E14\_Évaluation\_d'état\_matériel.

L'état matériel peut être évalué soit par observation directe, soit à l'aide de preuves enregistrées. Dans ce dernier cas, l'instance de `E18_Chose_matérielle` n'a pas à être présente ou même à exister au moment de l'évaluation.

## Exemples

- L'évaluation de l'état matériel de la collection d'argenterie en 1997 (`E14_Évaluation_d'état_matériel`) a porté sur (`P34_a_porté_sur`) la coupe en argent « 232 » (`E22_Objet_élaboré_par_l'humain`) (fictif)
- L'évaluation de l'état matériel de la couverture du manuscrit *Mont Sinai, MS gr. 418* (`E14_Évaluation_d'état_matériel`) a porté sur (`P34_a_porté_sur`) la couverture du manuscrit *Mont Sinai, MS gr. 418* (`E22_Objet_élaboré_par_l'humain`) (Honey & Pickwood, 2010)
- L'évaluation de l'état matériel des bâtonnets de la tranchefile du manuscrit *Mont Sinai, MS gr. 418* (`E14_Évaluation_d'état_matériel`) a porté sur (`P34_a_porté_sur`) les bâtonnets de la tranchefile du manuscrit *Mont Sinai, MS gr. 418* (`E22_Objet_élaboré_par_l'humain`) (Honey & Pickwood, 2010)

## Logique

$P34(x,y) \Rightarrow E14(x)$

$P34(x,y) \Rightarrow E18(y)$

$P34(x,y) \Rightarrow P140(x,y)$

## Propriétés

### Note de traduction

« Endband cores » a été traduit par « bâtonnets de la tranchefile ». Il aurait aussi été possible de traduire par « noyaux de la tranchefile », mais cette traduction est moins fréquente dans la littérature scientifique. « Endband cores » peut aussi se traduire uniquement par « bâtonnets », mais afin d'éviter toute ambiguïté, l'équipe de traduction a décidé d'ajouter « de la tranchefile ».

### Références

Lenormand, Louis Sébastien, et W. Maigne. « Tranchefile ». Dans *Nouveau manuel complet du relieur en tous genres contenant les arts de l'assembleur, du satineur, du cartonneur, du marbreur sur tranches et du doreur sur tranches et sur cuir*, édité par L. Mulo, 171-75. Manuels Roret. 1900. Reprint, Paris, FR-IDF: Encyclopédie-Roret, 2006. <https://www.moulinduverger.com/reliure-manuelle/roret-69.php>.

Louis, Olivier. « Bâtonnets de tranchefile, fabrication, matériel utilisé et dimensions. » Blogue. *Reliure d'art dare* (blog), 28 septembre 2021. <https://reliuredartdare.com/2021/09/battonnets-tranchefile-fabrication/>.

Smith, Shelagh, et Hélène Francoeur. *English to French Book Arts Terms*. Toronto, CA-ON: Canadian Bookbinders and Book Artists Guild, 2021. <https://www.cbbag.ca/resources/Public/Book%20Arts%20ENG%20FRE%20Translation.pdf>.

## P35 a identifié (a été identifié par)

### Domaine

`E14_Évaluation_d'état_matériel`

### Portée

`E3_État_matériel`

## Sous-propriété de

E13\_Assignation\_d'attribut. P141\_a\_assigné (a\_été\_assigné\_par) : E1\_Entité\_CRM

## Super-propriété de

## Quantification

plusieurs à plusieurs, nécessaire (1,n:0,n)

## Note d'application

Cette propriété identifie une instance de E3\_État\_matériel observée dans le cadre d'une instance de E14\_Évaluation\_d'état\_matériel.

## Exemples

- L'évaluation en 1997 de l'état matériel de la coupe en argent « 232 » en 1997 (E14\_Évaluation\_d'état\_matériel) a identifié (P35\_a\_identifié) des traces d'oxydation (E3\_État\_matériel) [lesquelles ont pour type (P2\_a\_pour\_type) « traces d'oxydation » (E55\_Type)] (fictif)
- L'évaluation de l'état matériel de la couverture du manuscrit *Mont Sinai, MS gr. 418* (E14\_Évaluation\_d'état\_matériel) a identifié (P35\_a\_identifié) un état matériel en novembre 2003 (E3\_État\_matériel) de type « fin » (E55\_Type) (Honey & Pickwood, 2010)
- L'évaluation de l'état matériel des bâtonnets de la tranchefile du manuscrit *Mont Sinai, MS gr. 418* (E14\_Évaluation\_d'état\_matériel) a identifié (P35\_a\_identifié) un état matériel en novembre 2003 (E3\_État\_matériel) de type « endommagé » (E55\_Type) (Honey & Pickwood, 2010)

## Logique

$P35(x,y) \Rightarrow E14(x)$

$P35(x,y) \Rightarrow E3(y)$

$P35(x,y) \Rightarrow P141(x,y)$

## Propriétés

### Note de traduction

« Endband cores » a été traduit par « bâtonnets de la tranchefile ». Il aurait aussi été possible de traduire par « noyaux de la tranchefile », mais cette traduction est moins fréquente dans la littérature scientifique. « Endband cores » peut aussi se traduire uniquement par « bâtonnets », mais afin d'éviter toute ambiguïté, l'équipe de traduction a décidé d'ajouter « de la tranchefile ».

Dans l'exemple « the condition assessment of the cover of MS Sinai Greek 418 (E13) has identified the condition state in November 2003 (E3) [which has type fine (E55)] (Honey and Pickwood, 2010) », E13\_Assignation\_d'attribut est utilisé en lieu et place de E14\_Évaluation\_d'état\_matériel. Cela est une erreur qui n'a pas été reproduite dans la version traduite.

### Références

Lenormand, Louis Sébastien, et W. Maigne. « Tranchefile ». Dans *Nouveau manuel complet du relieur en tous genres contenant les arts de l'assembleur, du satineur, du cartonneur, du marbreur sur tranches et du doreur sur tranches et sur cuir*, édité par L. Mulo, 171-75. Manuels Roret. 1900. Reprint, Paris, FR-IDF: Encyclopédie-Roret, 2006. <https://www.moulinduverger.com/reliure-manuelle/roret-69.php>.



Louis, Olivier. « Bâtonnets de tranchefile, fabrication, matériel utilisé et dimensions. » Blogue. *Reliure d'art dare* (blog), 28 septembre 2021. <https://reliuredartdare.com/2021/09/battonnets-tranchefile-fabrication/>.

Smith, Shelagh, et Hélène Francoeur. *English to French Book Arts Terms*. Toronto, CA-ON: Canadian Bookbinders and Book Artists Guild, 2021. <https://www.cbbag.ca/resources/Public/Book%20Arts%20ENG%20FRE%20Translation.pdf>.

## **P37 a assigné (a été assigné par)**

### **Domaine**

E15\_Assignation\_d'identifiant

### **Portée**

E42\_Identifiant

### **Sous-propriété de**

E13\_Assignation\_d'attribut. P141\_a\_assigné (a\_été\_assigné\_par) : E1\_Entité\_CRM

### **Super-propriété de**

### **Quantification**

plusieurs à plusieurs (0,n:0,n)

### **Note d'application**

Cette propriété enregistre l'identifiant qui a été assigné à une entité dans le cadre d'une instance de E15\_Assignation\_d'identifiant.

Le même identifiant peut être assigné à plusieurs reprises.

Un identifiant peut être créé avant une assignation.

### **Exemples**

- L'assignation d'un identifiant le 1<sup>er</sup> juin 1997 à la coupe en argent donnée par Martin Doerr (E15\_Assignation\_d'identifiant) a assigné (P37\_a\_assigné) « 232 » (E42\_Identifiant) (fictif)

### **Logique**

$P37(x,y) \Rightarrow E15(x)$

$P37(x,y) \Rightarrow E42(y)$

$P37(x,y) \Rightarrow P141(x,y)$

### **Propriétés**

#### ***Note de traduction***

Dans la phrase « This property records the identifier that was assigned to an item in an instance of P37 Identifier Assignment », le code de E15\_Assignation\_d'identifiant est indiqué comme « P37 ». Cela est une erreur qui n'a pas été reproduite dans la version traduite.

## Références

### P38 a retiré l'assignation (a été retiré par)

#### Domaine

E15\_Assignation\_d'identifiant

#### Portée

E42\_Identifiant

#### Sous-propriété de

E13\_Assignation\_d'attribut. P141\_a\_assigné (a\_été\_assigné\_par) : E1\_Entité\_CRM

#### Super-propriété de

#### Quantification

plusieurs à plusieurs (0,n:0,n)

#### Note d'application

Cette propriété enregistre l'identifiant d'une instance de E1\_Entité\_CRM pour lequel une assignation a été retirée.

Le retrait de l'assignation d'un identifiant peut être nécessaire lorsqu'un élément est retiré d'un inventaire, qu'un nouveau système de numérotation est introduit ou que les éléments sont fusionnés ou divisés.

Le même identifiant peut être retiré à plusieurs reprises.

#### Exemples

- L'assignation d'un identifiant le 31 juillet 2001 à la coupe en argent (E15\_Assignation\_d'identifiant) soit le « OXCMS:2001.1.32 » a retiré l'assignation de (P38\_a\_retiré\_l'assignation) son identifiant précédent « 232 » (E42\_Identifiant) (fictif)

#### Logique

$P38(x,y) \Rightarrow E15(x)$

$P38(x,y) \Rightarrow E42(y)$

$P38(x,y) \Rightarrow P141(x,y)$

#### Propriétés

*Note de traduction*

*Références*

### P39 a mesuré (a été mesuré par) (FB)

#### Domaine

E16\_Mesurage

## Portée

E18\_Chose\_matérielle

## Sous-propriété de

E13\_Assignation\_d'attribut. P140\_a\_assigné\_l'attribut\_à (a\_reçu\_l'attribut\_par) : E1\_Entité\_CRM

## Super-propriété de

## Quantification

plusieurs à un, nécessaire (1,1:0,n)

## Note d'application

Cette propriété associe une instance de E16\_Mesurage à l'instance de E18\_Chose\_matérielle sur laquelle elle a agi. L'instance de E16\_Mesurage est spécifique à l'objet mesuré. Une instance de E18\_Chose\_matérielle peut être mesurée plus d'une fois avec des résultats différents, constituant différentes instances de E16\_Mesurage.

## Exemples

- Le mesurage de la hauteur de la coupe en argent « 232 » le 31 août 1997 (E16\_Mesurage) a mesuré (P39\_a\_mesuré) la coupe en argent « 232 » (E22\_Objet\_élaboré\_par\_l'humain) (fictif)
- La datation au carbone 14 du « Schoeninger Speer II » en 1996 (E16\_Mesurage) a mesuré (P39\_a\_mesuré) le « Schoeninger Speer II » (E22\_Objet\_élaboré\_par\_l'humain). [La datation au carbone 14 d'une lance en bois complète du Paléolithique inférieur âgée d'environ 400 000 ans, découverte en Allemagne à Schöningen, en Basse-Saxe, en 1995. Voir aussi E16\_Mesurage] (Kouwenhoven, 1997)

## Logique

$P39(x,y) \Rightarrow E16(x)$

$P39(x,y) \Rightarrow E18(y)$

$P39(x,y) \Rightarrow P140(x,y)$

## Propriétés

*Note de traduction*

*Références*

## P40 a relevé comme dimension (a été relevé par)

## Domaine

E16\_Mesurage

## Portée

E54\_Dimension

## Sous-propriété de

E13\_Assignation\_d'attribut. P141\_a\_assigné (a\_été\_assigné\_par) : E1\_Entité\_CRM

## Super-propriété de

### Quantification

plusieurs à plusieurs, nécessaire (1,n;0,n)

### Note d'application

Cette propriété enregistre la dimension observée au cours d'un évènement de E16\_Mesurage.

Une instance de E54\_Dimension peut représenter tout aspect quantifiable d'une instance de E70\_Chose. En ce sens, le poids, la profondeur de couleur d'une image et la valeur monétaire sont des dimensions. Une activité de mesurage peut déterminer plus d'une dimension pour un objet donné.

Les dimensions peuvent être déterminées soit par observation directe, soit à l'aide de preuves enregistrées. Dans ce dernier cas, la chose mesurée n'a pas nécessairement à être présente ou même à exister.

Même si la connaissance de la valeur d'une dimension nécessite qu'une activité de mesurage ait eu lieu, la dimension peut être un objet de discours avant qu'une telle activité ait débuté, ou même si l'activité n'a pas eu lieu.

### Exemples

- Le mesurage de la hauteur de la coupe en argent « 232 » le 31 août 1997 (E16\_Mesurage) a relevé comme dimension (P40\_a\_relevé\_comme\_dimension) la hauteur de la coupe en argent « 232 » (E54\_Dimension) [qui a pour unité de mesure mm (E58\_Unité\_de\_mesure) et a pour valeur « 224 » (E60\_Nombre)] (fictif)
- La datation au carbone 14 de la « Schoeninger Speer II » en 1996 (E16\_Mesurage) a relevé comme dimension la distance entre 1996 et la croissance du bois de ladite lance (E60\_Nombre) [la datation au carbone 14 d'une lance en bois paléolithique complète datant d'environ 400 000 ans trouvée en 1995 à Schoeningen, Niedersachsen, en Allemagne; voir aussi E16\_Mesurage] (Kouwenhoven, 1997)

### Logique

$P40(x,y) \Rightarrow E16(x)$

$P40(x,y) \Rightarrow E54(y)$

$P40(x,y) \Rightarrow P141(x,y)$

### Propriétés

*Note de traduction*

*Références*

## P41 a classifié (a été classifié par)

### Domaine

E17\_Assignation\_de\_type

### Portée

E1\_Entité\_CRM

## Sous-propriété de

E13\_Assignation\_d'attribut.

P140\_a\_assigné\_l'attribut\_à (a\_reçu\_l'attribut\_par) : E1\_Entité\_CRM

## Super-propriété de

### Quantification

plusieurs à un, nécessaire (1,1:0,n)

### Note d'application

Cette propriété enregistre l'entité à laquelle un type a été assigné lors d'une instance de E17\_Assignation\_de\_type.

Toute instance d'une entité du CIDOC CRM peut se voir assigner un type par une instance de E17\_Assignation\_de\_type. Les instances de E17\_Assignation\_de\_type permettent le chemin sémantique plus détaillé E1\_Entité\_CRM, P41i\_a\_été\_classifié\_par, E17\_Assignation\_de\_type, P42\_a\_assigné, E55\_Type pour l'assignation de types aux objets comparativement au raccourci offert par P2\_a\_pour\_type (est\_le\_type\_de).

### Exemples

- La classification de la coupe en argent « 232 » le 31 août 1997 (E17\_Assignation\_de\_type) a classifié (P41\_a\_classifié) la coupe en argent « 232 » (E22\_Objet\_élaboré\_par\_l'humain) (fictif)

### Logique

$P41(x,y) \Rightarrow E17(x)$   $P41(x,y) \Rightarrow E1(y)$   $P41(x,y) \Rightarrow P140(x,y)$

### Propriétés

*Note de traduction*

*Références*

## P42 a assigné (a été assigné par)

### Domaine

E17\_Assignation\_de\_type

### Portée

E55\_Type

## Sous-propriété de

E13\_Assignation\_d'attribut.

P141\_a\_assigné (a\_été\_assigné\_par) : E1\_Entité\_CRM

## Super-propriété de

### Quantification

plusieurs à plusieurs, nécessaire (1,n:0,n)

## Note d'application

Cette propriété enregistre le type qui a été assigné à une entité lors d'une instance de `E17_Assignation_de_type`.

Les instances de `E17_Assignation_de_type` permettent le chemin sémantique plus détaillé `E1_Entité_CRM`, `P41i_a_été_classifié_par`, `E17_Assignation_de_type`, `P42_a_assigné`, `E55_Type` pour l'assignation de types aux objets comparativement au raccourci offert par `P2_a_pour_type` (`est_le_type_de`).

Par exemple, un fragment de vase antique pourrait se voir assigner le type « amphore attique à panse à figures rouges » par l'expert A. Le même fragment pourrait se voir assigner le type « amphore à col » par l'expert B.

Une instance de `E55_Type` peut être construite intellectuellement et indépendamment de l'attribution d'une autre instance à celle-ci.

## Exemples

- La classification de la coupe en argent « 232 » le 31 août 1997 (`E17_Assignation_de_type`) a assigné (`P42_a_assigné`) « gobelet » (`E55_Type`) (fictif)

## Logique

$P42(x,y) \Rightarrow E17(x)$

$P42(x,y) \Rightarrow E55(y)$

$P42(x,y) \Rightarrow P141(x,y)$

## Propriétés

*Note de traduction*

*Références*

## P43 a pour dimension (est la dimension de)

### Domaine

`E70_Chose`

### Portée

`E54_Dimension`

### Sous-propriété de

### Super-propriété de

### Quantification

un à plusieurs, dépendant (0,n:1,1)

## Note d'application

Cette propriété enregistre une instance de `E54_Dimension` se rapportant à une instance de `E70_Chose`.

Cette propriété est un raccourci du chemin sémantique suivant : E18\_Chose\_matérielle, P39i\_a\_été\_mesuré\_par, E16\_Mesurage, P40\_a\_relevé\_comme\_dimension (a\_été\_relevé\_par), E54\_Dimension.

La propriété P43\_a\_pour\_dimension (est\_la\_dimension\_de) n'offre aucune information sur comment et quand une instance de E54\_Dimension a été établie, ni par qui. La connaissance à propos d'une instance de E54\_Dimension n'est pas nécessairement le résultat d'une activité de mesure; elle peut être le résultat d'une activité d'évaluation de données ou d'autres informations. Dans ce cas, l'activité doit être documentée comme une instance de E13\_Assignation\_d\_attribut.

Une instance de E54\_Dimension est spécifique à une instance de E70\_Chose.

## Exemples

- La coupe en argent « 232 » (E22\_Objet\_élaboré\_par\_l'humain) a pour dimension (P43\_a\_pour\_dimension) la hauteur de la coupe en argent « 232 » (E54\_Dimension) [qui a pour unité de mesure (P91\_a\_pour\_unité\_de\_mesure) « mm » (E58\_Unité\_de\_mesure) et pour valeur (P90\_a\_pour\_valeur) « 224 » (E60\_Nombre)] (fictif)

## Logique

$P43(x,y) \Rightarrow E70(x)$   $P43(x,y) \Rightarrow E54(y)$   $P43(x,y) \Leftarrow (\exists z) [E16(z) \wedge P39i(x,z) \wedge P40(z,y)]$

## Propriétés

*Note de traduction*

*Références*

## P44 a pour état matériel (est l'état matériel de)

### Domaine

E18\_Chose\_matérielle

### Portée

E3\_État\_matériel

### Sous-propriété de

### Super-propriété de

### Quantification

un à plusieurs, dépendant (0,n:1,1)

### Note d'application

Cette propriété enregistre une instance de E3\_État\_matériel concernant une instance de E18\_Chose\_matérielle.

Cette propriété est un raccourci du chemin sémantique suivant : E18\_Chose\_matérielle, P34i\_a\_été\_évalué\_par, E14\_Évaluation\_d'état\_matériel, P35\_a\_identifié, E3\_État\_matériel.

P44\_a\_pour\_état\_matériel (est\_l'état\_matériel\_de) ne procure pas d'information sur comment, quand ou par qui a été établie l'instance de E3\_État\_matériel.

Une instance de E3\_État\_matériel est spécifique à une instance de E18\_Chose\_matérielle.

## Exemples

- La coupe en argent « 232 » (E22\_Objet\_élaboré\_par\_l'humain) a pour état matériel (P44\_a\_pour\_état\_matériel) des traces d'oxydation présentes en 1997 (E3\_État\_matériel) [lesquelles ont pour type (P2\_a\_pour\_type) « traces d'oxydation » (E55\_Type)] (fictif)

## Logique

$P44(x,y) \Rightarrow E18(x)$

$P44(x,y) \Rightarrow E3(y)$

$P44(x,y) \Leftarrow (\exists z) [E14(z) \wedge P34i(x,z) \wedge P35(z,y)]$

## Propriétés

*Note de traduction*

*Références*

## P45 comprend (est inclus dans)

### Domaine

E18\_Chose\_matérielle

### Portée

E57\_Matériau

### Sous-propriété de

### Super-propriété de

### Quantification

plusieurs à plusieurs, nécessaire (1,n:0,n)

### Note d'application

Cette propriété identifie les instances de E57\_Matériau dont une instance de E18\_Chose\_matérielle est composée.

Toutes les choses matérielles comprennent des matériaux physiques observables que P45\_comprend (est\_inclus\_dans) permet d'enregistrer.

Dans ce contexte, les matériaux observables sont distingués de matériaux bruts qui seraient consommés. De plus, un matériau pourrait ne pas avoir d'instance physique (p. ex. un alliage théorique).

## Exemples

- La coupe en argent « 232 » (E22\_Objet\_élaboré\_par\_l'humain) comprend (P45\_comprend) le matériau « argent » (E57\_Matériau) (fictif)

## Logique

$P45(x,y) \Rightarrow E18(x)$

$P45(x,y) \Rightarrow E57(y)$

## Propriétés



## *Note de traduction*

### *Références*

## **P46 est composé de (fait partie de)**

### **Domaine**

E18\_Chose\_matérielle

### **Portée**

E18\_Chose\_matérielle

### **Sous-propriété de**

### **Super-propriété de**

E19\_Objet\_matériel.P56\_a\_pour\_caractéristique (se\_trouve\_sur) :  
E26\_Caractéristique\_physique

### **Quantification**

plusieurs à plusieurs (0,n:0,n)

### **Note d'application**

Cette propriété associe une instance de E18\_Chose\_matérielle à une autre instance de E18\_Chose\_matérielle dont elle fait partie. La portée spatiale de la partie composante est incluse dans la portée spatiale du tout.

Les éléments composants, puisqu'ils sont eux-mêmes des instances de E18\_Chose\_matérielle, peuvent être à leur tour analysés comme contenant des sous-composants, ce qui crée donc une hiérarchie de subdivision en parties. Une instance de E18\_Chose\_matérielle peut être partagée entre plusieurs ensembles, par exemple dans le cas de deux bâtiments qui partagent un mur mitoyen. Cette propriété ne spécifie pas quand et pour combien de temps un élément composant fait partie d'un ensemble. Si un composant ne fait pas partie d'un ensemble du début ou jusqu'à la fin de l'existence de ce dernier, les classes E79\_Ajout\_d'élément et E80\_Retrait\_d'élément peuvent être utilisées pour documenter le moment où le composant devient une partie de cet ensemble spécifique et/ou quand il cesse de l'être. Durant l'intervalle temporel où le composant fait partie de cet ensemble, il est complètement contenu dans le lieu occupé par l'ensemble.

Cette propriété vise à décrire des composants spécifiques qui sont individuellement documentés, plutôt que des aspects généraux. Des descriptions générales de la structure d'une instance de E18\_Chose\_matérielle sont documentées par la propriété P3\_a\_pour\_note.

Les instances de E57\_Matériau dont une instance de E18\_Chose\_matérielle est composée doivent être documentées en utilisant la propriété P45\_comprend (est\_inclus\_dans).

Cette propriété est transitive et asymétrique.

### **Exemples**

- Le carrosse royal (E22\_Objet\_élaboré\_par\_l'humain) fait partie du (P46i\_fait\_partie\_de) cortège royal (E22\_Objet\_élaboré\_par\_l'humain)
- Le « Hog's back » (E24\_Chose\_matérielle\_élaborée\_par\_l'humain) fait partie du (P46i\_fait\_partie\_de) « Fosseway » (E24\_Chose\_matérielle\_élaborée\_par\_l'humain)

## Logique

$P46(x,y) \Rightarrow E18(x)$

$P46(x,y) \Rightarrow E18(y)$

$P46(x,y) \Rightarrow P132(x,y)$

$[P46(x,y) \wedge P46(y,z)] \Rightarrow P46(x,z)$

$P46(x,y) \Rightarrow (\exists uz w)[E93(u) \wedge P195i(x,u) \wedge E52(z) \wedge P164(u,z) \wedge E93(w) \wedge P195i(w,y) \wedge P164(w,z) \wedge P10(w,u)]$

$P46(x,y) \Rightarrow \neg P46(y,x)$

## Propriétés

*Note de traduction*

*Références*

## P48 a pour identifiant préférentiel (est l'identifiant préférentiel de)

### Domaine

E1\_Entité\_CRM

### Portée

E42\_Identifiant

### Sous-propriété de

E1\_Entité\_CRM. P1\_est\_identifié\_par (identifie) : E41\_Appellation

### Super-propriété de

### Quantification

plusieurs à un (0,1:0,n)

### Note d'application

Cette propriété enregistre l'instance préférentielle de E42\_Identifiant qui a été utilisée pour identifier une instance de E1\_Entité\_CRM au moment où cette propriété a été documentée.

Plus d'un identifiant préférentiel peut avoir été assigné à une entité au cours du temps.

L'usage de cette propriété requiert un mécanisme externe pour assigner la validité temporelle à l'instance du CIDOC CRM qui assigne l'identifiant.

Le fait qu'un identifiant soit privilégié par une organisation peut être exprimé dans un format indépendant du contexte en documentant cette préférence sous la forme d'une instance de E55\_Type relié à une instance de E15\_Assignation\_d'identifiant par le biais de la propriété P2\_a\_pour\_type (est\_le\_type\_de).

## Exemples

- La paire de Lederhosen (culotte bavaroise) donnée par Martin Doerr (E22\_Objet\_élaboré\_par\_l'humain) a pour identifiant préférentiel (P48\_a\_pour\_identifiant\_préférentiel) « OXCMS:2001.1.32 » (E42\_Identifiant) (fictif)

## Logique

$P48(x,y) \Rightarrow E1(x)$

$P48(x,y) \Rightarrow E42(y)$

$P48(x,y) \Rightarrow P1(x,y)$

## Propriétés

*Note de traduction*

*Références*

## P49 a pour actant détenteur actuel ou antérieur (est l'actant détenteur actuel ou antérieur de)

### Domaine

E18\_Chose\_matérielle

### Portée

E39\_Actant

### Sous-propriété de

### Super-propriété de

E18\_Chose\_matérielle. P50\_a\_pour\_actant\_détenteur\_actuel (est\_actant\_détenteur\_actuel\_de) : E39\_Actant

E78\_Collection. P109\_a\_pour\_responsable\_actuel\_ou\_antérieur\_de\_la\_collection (est\_responsable\_actuel\_ou\_antérieur\_de\_la\_collection) : E39\_Actant

### Quantification

plusieurs à plusieurs (0,n;0,n)

### Note d'application

Cette propriété identifie l'instance de E39\_Actant qui a ou a eu la garde d'une instance de E18\_Chose\_matérielle à un moment donné. Cette propriété laisse ouverte la question de l'ajout ou du retrait des parties de la chose matérielle durant les intervalles temporels où elle a été sous la garde de cet actant. Il est cependant requis qu'au moins une partie, qui peut être identifiée sans ambiguïté comme étant représentative de l'ensemble, a été sous cette garde durant la totalité de l'intervalle temporel. La manière dont une part représentative est définie doit permettre de comprendre sans ambiguïté qui est détenteur d'une part et de l'ensemble, et doit être en conformité avec les critères d'identité de l'instance de E18\_Chose\_matérielle détenue.

La distinction entre la propriété P50\_a\_pour\_actant\_détenteur\_actuel (est\_actant\_détenteur\_actuel\_de) et la propriété P49\_a\_pour\_actant\_détenteur\_actuel\_ou\_antérieur

(est\_l'actant\_détenteur\_actuel\_ou\_antérieur\_de) est que cette dernière ne précise pas si l'actant détenant la chose matérielle est antérieur ou actuel.

Cette propriété est un raccourci du chemin sémantique suivant : E18\_Chose\_matérielle, P30i\_a\_été\_l'objet\_d'un\_transfert\_de\_garde\_par, E10\_Transfert\_de\_la\_garde, P28\_a\_mis\_fin\_à\_la\_garde\_par (a\_cédé\_la\_garde\_par) (ou P29\_a\_confié\_la\_garde\_par (a\_reçu\_la\_garde\_par)), E39\_Actant.

## Exemples

- Les œuvres peintes de la collection Iveagh Bequest (E78\_Collection) ont pour actant détenteur actuel ou antérieur (P49\_a\_pour\_actant\_détenteur\_actuel\_ou\_antérieur) Secure Deliveries Inc. (E74\_Groupe)

## Logique

$P49(x,y) \Rightarrow E18(x)$

$P49(x,y) \Rightarrow E39(y)$

$P49(x,y) \Leftarrow (\exists z) [E10(z) \wedge P30i(x,z) \wedge [P28(z,y) \vee P29(z,y) ]]$

## Propriétés

*Note de traduction*

*Références*

## P50 a pour actant détenteur actuel (est l'actant détenteur actuel)

### Domaine

E18\_Chose\_matérielle

### Portée

E39\_Actant

### Sous-propriété de

E18\_Chose\_matérielle. P49\_a\_pour\_actant\_détenteur\_actuel\_ou\_antérieur (est\_l'actant\_détenteur\_actuel\_ou\_antérieur\_de) : E39\_Actant

### Super-propriété de

### Quantification

plusieurs à plusieurs (0,n:0,n)

### Note d'application

Cette propriété identifie une instance de E39\_Actant ayant eu la garde d'une instance de E18\_Chose\_matérielle au moment où l'information dans l'enregistrement ou la base de données contenant l'énoncé décrit par cette propriété était considérée valide.

Cette propriété est un raccourci du chemin sémantique suivant uniquement lorsque la garde n'a pas ultérieurement été cédée par l'actant la recevant : E18\_Chose\_matérielle, P30i\_a\_été\_l'objet\_d'un\_transfert\_de\_garde\_par, E10\_Transfert\_de\_la\_garde, P29\_a\_confié\_la\_garde\_par, E39\_Actant.

## Exemples

- Les œuvres peintes de la collection Iveagh Bequest (E78\_Collection) ont pour actant détenteur actuel (P50\_a\_pour\_actant\_détenteur\_actuel) la National Gallery (E74\_Groupe) (Iveagh Bequest, 1975)

## Logique

$P50(x,y) \Rightarrow E18(x)$

$P50(x,y) \Rightarrow E39(y)$

$P50(x,y) \Rightarrow P49(x,y)$

$P50(x,y) \Leftarrow (\exists z) [[E10(z) \wedge P30i(x,z) \wedge P29(z,y)]$

$\wedge \neg (\exists w) [E10(w) \wedge P30i(x,w) \wedge P28(w,y) \wedge P182(z,w)]]$

## Propriétés

*Note de traduction*

*Références*

## P51 a pour propriétaire actuel ou antérieur (est l'actant propriétaire actuel ou antérieur de)

### Domaine

E18\_Chose\_matériellement

### Portée

E39\_Actant

### Sous-propriété de

### Super-propriété de

E18\_Chose\_matériellement.P52\_a\_pour\_propriétaire\_actuel  
(est\_l'actant\_propriétaire\_actuel\_de) : E39\_Actant

### Quantification

plusieurs à plusieurs (0,n:0,n)

### Note d'application

Cette propriété identifie l'instance de E39\_Actant qui est ou qui a été le propriétaire légal (c.-à-d. le détenteur du titre de propriété) d'une instance de E18\_Chose\_matériellement à un moment donné.

La distinction avec P52\_a\_pour\_propriétaire\_actuel (est\_l'actant\_propriétaire\_actuel\_de) est le fait que P51\_a\_pour\_propriétaire\_actuel\_ou\_antérieur (est\_l'actant\_propriétaire\_actuel\_ou\_antérieur\_de) ne précise pas si le ou les propriétaires indiqués sont actuels.

Cette propriété est un raccourci du chemin sémantique suivant :

E18\_Chose\_matériellement, P24i\_\_changé\_de\_propriétaire\_par, E8\_Acquisition, P23\_a\_transféré\_le\_titre\_de\_propriété\_de (ou P22\_a\_transféré\_le\_titre\_de\_propriété\_à), E39\_Actant.

### Exemples

- Les œuvres peintes de la collection Iveagh Bequest (E78\_Collection) ont pour propriétaire actuel ou antérieur (P51\_a\_pour\_propriétaire\_actuel\_ou\_antérieur) Lord Iveagh (E21\_Personne) (Bryant, 1990)

### Logique

$P51(x,y) \Rightarrow E18(x)$

$P51(x,y) \Rightarrow E39(y)$

$P51(x,y) \Leftarrow (\exists z) [E8(z) \wedge P24i(x,z) \wedge [P23(z,y) \vee P22(z,y) ]]$

### Propriétés

*Note de traduction*

*Références*

## P52 a pour propriétaire actuel (est l'actant propriétaire actuel de)

### Domaine

E18\_Chose\_matériellement

### Portée

E39\_Actant

### Sous-propriété de

E18\_Chose\_matériellement. P51\_a\_pour\_propriétaire\_actuel\_ou\_antérieur (est\_l'actant\_propriétaire\_actuel\_ou\_antérieur\_de) : E39\_Actant

E72\_Objet\_juridique. P105\_droit\_détenu\_par (détient\_le\_droit\_sur) : E39\_Actant

### Super-propriété de

### Quantification

plusieurs à plusieurs (0,n:0,n)

### Note d'application

Cette propriété identifie l'instance de E21\_Personne ou de E74\_Groupe qui était propriétaire d'une instance de E18\_Chose\_matériellement au moment où l'information dans l'enregistrement ou la base de données contenant l'énoncé décrit par cette propriété était considérée valide.

Cette propriété est un raccourci du chemin sémantique suivant : E18\_Chose\_matériellement, P24i\_a\_changé\_de\_propriétaire\_par, E8\_Acquisition, P22\_a\_transféré\_le\_titre\_de\_propriété\_à, E39\_Actant, si et seulement si l'évènement d'acquisition est le plus récent.

## Exemples

- Les œuvres peintes de la collection Iveagh Bequest (E78\_Collection) ont pour propriétaire actuel (P52\_a\_pour\_propriétaire\_actuel) Historic England (E74\_Groupe) [Cela est valide en 2021 EC. L'importante collection des maîtres anciens et des portraits de Britanniques a été léguée à Kenwood par Edward Cecil Guinness, 1<sup>er</sup> comte d'Iveagh en 1927] (Iveagh Bequest, 1975; Bryant, 1990)

## Logique

$P52(x,y) \Rightarrow E18(x)$

$P52(x,y) \Rightarrow E39(y)$

$P52(x,y) \Rightarrow P51(x,y)$

$P52(x,y) \Rightarrow P105(x,y)$

$P52(x,y) \Leftarrow (\exists z) [[E8(z) \wedge P24i(x,z) \wedge P22(z,y)]$

$\wedge \neg (\exists w) [E8(w) \wedge P24i(x,w) \wedge P23(w,y) \wedge P182(z,w)]]$

## Propriétés

*Note de traduction*

*Références*

## P53 a pour localisation actuelle ou antérieure (est la localisation actuelle ou antérieure de)

### Domaine

E18\_Chose\_matérielle

### Portée

E53\_Lieu

### Sous-propriété de

### Super-propriété de

E19\_Objet\_matériel. P55\_a\_actuellement\_pour\_localisation  
(est\_actuellement\_la\_localisation\_de) : E53\_Lieu

E18\_Chose\_matérielle. P156\_occupe (est\_occupé\_par) : E53\_Lieu

### Quantification

plusieurs à plusieurs, nécessaire (1,n:0,n)

### Note d'application

Cette propriété identifie une instance de E53\_Lieu comme localisation antérieure ou actuelle d'une instance de E18\_Chose\_matérielle.

Dans le cas d'instances de E19\_Objet\_matériel, la propriété ne permet aucune indication de l'intervalle temporel pendant lequel l'instance de E19\_Objet\_matériel était située à cette instance de E53\_Lieu, ni s'il s'agit de la localisation actuelle.

Dans le cas d'objets immobiliers, l'instance de `E53_Lieu` correspondrait normalement au lieu de création.

Cette propriété est un raccourci du chemin sémantique suivant : `E19_Objet_matériel`, `P25i_a_été_déplacé_par`, `E9_Déplacement`, `P26_a_déplacé_vers` (ou `P27_a_déplacé_depuis`), `E53_Lieu`.

### Exemples

- La coupe en argent « 232 » (`E22_Objet_élaboré_par_l'humain`) a pour localisation actuelle ou antérieure (`P53_a_pour_localisation_actuelle_ou_antérieure`) la Vitrine n° 4 dans la salle n° 23 du Museum of Oxford (`E53_Lieu`) (fictif)

### Logique

$P53(x,y) \Rightarrow E18(x)$

$P53(x,y) \Rightarrow E53(y)$

$P53(x,y) \Leftarrow (\exists z) [E9(z) \wedge P25i(x,z) \wedge [P26(z,y) \vee P27(z,y)]]$

### Propriétés

*Note de traduction*

*Références*

## **P54 a actuellement pour localisation fixe (est actuellement la location fixe de)**

### Domaine

`E19_Objet_matériel`

### Portée

`E53_Lieu`

### Sous-propriété de

### Super-propriété de

### Quantification

plusieurs à un (0,1:0,n)

### Note d'application

Cette propriété enregistre la localisation fixe prévue d'une instance de `E19_Objet_matériel` au moment où l'information dans l'enregistrement ou la base de données contenant l'énoncé décrit par cette propriété était considérée valide.

`P54_a_actuellement_pour_localisation_fixe (est_actuellement_la_localisation_fixe_de)` est semblable à `P55_a_actuellement_pour_localisation (est_actuellement_la_localisation_de)`. Cependant, cette propriété indique l'instance de `E53_Lieu` actuellement réservée à un objet, tel que le lieu d'entreposage ou une localisation d'exposition fixe. L'objet peut être temporairement retiré de la localisation fixe, par exemple lorsqu'il est utilisé dans des expositions temporaires ou prêté à une autre institution. L'objet pourrait, en réalité, ne jamais être localisé à sa localisation fixe.



## Exemples

- La coupe en argent « 232 » (E22\_Objet\_élaboré\_par\_l'humain) a actuellement pour localisation fixe (P54\_a\_actuellement\_pour\_localisation\_fixe) Tablette 3.1, Réserve 2, Musée d'Oxford (E53\_Lieu) (fictif)

## Logique

$P54(x,y) \Rightarrow E19(x)$

$P54(x,y) \Rightarrow E53(y)$

## Propriétés

### *Note de traduction*

Lorsqu'il s'agit d'une adresse/d'un emplacement, l'usage de « fixe » plutôt que « permanent » est recommandé, car il fait référence à l'état durable de l'emplacement plutôt qu'à son caractère durable.

### *Références*

## **P55 a actuellement pour localisation (est actuellement la localisation de)**

### Domaine

E19\_Objet\_matériel

### Portée

E53\_Lieu

### Sous-propriété de

E18\_Chose\_matérielle. P53\_a\_pour\_localisation\_actuelle\_ou\_antérieure (est\_la\_localisation\_actuelle\_ou\_antérieure\_de) : E53\_Lieu

### Super-propriété de

### Quantification

plusieurs à plusieurs (0,n;0,n)

### Note d'application

Cette propriété enregistre la localisation d'une instance de E19\_Objet\_matériel au moment où l'information dans l'enregistrement ou la base de données contenant l'énoncé décrit par cette propriété était considérée valide.

Cette propriété est une sous-propriété de P53\_a\_pour\_localisation\_actuelle\_ou\_antérieure (est\_la\_localisation\_actuelle\_ou\_antérieure\_de). La propriété indique que l'instance de E53\_Lieu associée à l'instance de E19\_Objet\_matériel est la localisation de l'objet. La propriété ne permet pas d'indiquer depuis combien de temps l'objet se trouve à la localisation actuelle.

Cette propriété est un raccourci du chemin sémantique suivant :

E19\_Objet\_matériel, P25i\_a\_été\_déplacé\_par, E9\_Déplacement, P26\_Move\_to, P26\_a\_déplacé\_vers, E53\_Lieu, si et seulement si ce déplacement est le plus récent.

## Exemples

- La coupe en argent « 232 » (E22\_Objet\_élaboré\_par\_1'humain) a actuellement pour localisation (P55\_a\_actuellement\_pour\_localisation) la Vitrine n° 23 dans la salle n° 4 du British Museum (E53\_Lieu) (fictif)

## Logique

$P55(x,y) \Rightarrow E19(x)$

$P55(x,y) \Rightarrow E53(y)$

$P55(x,y) \Rightarrow P53(x,y)$

$P55(x,y) \Leftarrow (\exists z) [ [E9(z) \wedge P25i(x,z) \wedge P26(z,y)]$

$\wedge \neg (\exists w) [E9(w) \wedge P25i(x,w) \wedge P27(w,y) \wedge P182(z,w)]]$

## Propriétés

*Note de traduction*

*Références*

## P56 a pour caractéristique (se trouve sur)

### Domaine

E19\_Objet\_matériel

### Portée

E26\_Caractéristique\_physique

### Sous-propriété de

E18\_Chose\_matérielle. P46\_est\_composé\_de (fait\_partie\_de) : E18\_Chose\_matérielle

### Super-propriété de

### Quantification

un à plusieurs, dépendant (0,n:1,1)

### Note d'application

Cette propriété lie une instance de E19\_Objet\_matériel à une instance de E26\_Caractéristique\_physique qu'elle porte.

Une instance de E26\_Caractéristique\_physique peut seulement caractériser un objet. Un objet peut être porteur de plus d'une E26\_Caractéristique\_physique. Une instance de E27\_Site devrait être considérée comme une instance de E26\_Caractéristique\_physique à la surface de la Terre.

Une instance B de E26\_Caractéristique\_physique étant un détail structurel d'une instance A de E26\_Caractéristique\_physique, celle-ci peut être liée à l'instance B par l'utilisation de la propriété P46\_est\_composé\_de (fait\_partie\_de). Cela implique que la sous-caractéristique de l'instance B (P56i\_se\_trouve\_sur) se trouve sur le même objet matériel (E19\_Objet\_matériel) que l'instance A.

Cette propriété est un raccourci du chemin sémantique suivant : E19\_Objet\_matériel, P59\_a\_pour\_section (se\_situe\_sur\_ou\_dans), E53\_Lieu, P53i\_est\_la\_localisation\_actuelle\_ou\_antérieure\_de, E26\_Caractéristique\_physique.

## Exemples

- La coupe en argent « 232 » (E22\_Objet\_élaboré\_par\_l'humain) a pour caractéristique (P56\_a\_pour\_caractéristique) une rayure se trouvant sur la coupe en argent « 232 » (E26\_Caractéristique\_physique) (fictif)

## Logique

$P56(x,y) \Rightarrow E19(x)$

$P56(x,y) \Rightarrow E26(y)$

$P56(x,y) \Rightarrow P46(x,y)$

$P56(x,y) \Leftarrow (\exists z) [E53(z) \wedge P59(x,z) \wedge P53i(z,y)]$

## Propriétés

*Note de traduction*

*Références*

## P57 a pour nombre d'éléments

### Domaine

E19\_Objet\_matériel

### Portée

E60\_Nombre

### Sous-propriété de

### Super-propriété de

### Quantification

plusieurs à un (0,1:0,n)

### Note d'application

Cette propriété documente le nombre de parties, par une instance de E60\_Nombre, qui composent une instance de E19\_Objet\_matériel.

Cette méthode peut être utilisée afin de procéder à un contrôle des inventaires d'objets de nature collective ou agrégée. Ce qui constitue une partie ou un élément composant dépend du contexte et des exigences de la documentation. Normalement, les parties ainsi documentées ne devraient pas être considérées dignes qu'on leur porte individuellement attention.

Pour une description plus complète, les objets peuvent être divisés en éléments constitutifs ou composants à l'aide de P45\_comprend (est\_inclus\_dans) et de P46\_est\_composé\_de (fait\_partie\_de). Cela permet de décrire individuellement chaque élément.

## Exemples

- Le jeu d'échecs « 233 » a pour nombre d'éléments (P57\_a\_pour\_nombre\_d'éléments) 33 (E60\_Nombre) (fictif)

## Logique

$P57(x,y) \Rightarrow E19(x)$

$P57(x,y) \Rightarrow E60(y)$

## Propriétés

*Note de traduction*

*Références*

## P59 a pour section (se situe sur ou dans)

### Domaine

E18\_Chose\_matérielle

### Portée

E53\_Lieu

### Sous-propriété de

E18\_Chose\_matérielle. P157i\_procure\_l'espace\_de\_référence\_pour (est\_à\_l'arrêt\_par\_rapport\_à) : E53\_Lieu

### Super-propriété de

### Quantification

plusieurs à plusieurs (0,n:0,n)

### Note d'application

Cette propriété lie une zone géographique, c.-à-d. une instance de E53\_Lieu, à une instance de E18\_Chose\_matérielle sur laquelle elle se trouve. Cette zone peut être identifiée soit par un nom, soit par un système de coordonnées géométriques adapté à la forme de l'instance respective de E18\_Chose\_matérielle. Typiquement, les noms identifiant des sections d'objets physiques sont composés du nom d'un type de partie de l'objet et du nom de l'objet lui-même, par exemple « Le pont de dunette du HMS Victory », qui est composé de « pont de dunette » et de « HMS Victory ».

## Exemples

- HMS Victory (E22\_Objet\_élaboré\_par\_l'humain) a pour section (P59\_a\_pour\_section) la section B347.6 du HMS Victory (E53\_Lieu) (Goodwin, 2015)

## Logique

$P59(x,y) \Rightarrow E18(x)$

$P59(x,y) \Rightarrow E53(y)$

## Propriétés

## Note de traduction

### Références

## P62 illustre (est illustré par)

### Domaine

E24\_Chose\_matérielle\_élaborée\_par\_l'humain

### Portée

E1\_Entité\_CRM

### Sous-propriété de

### Super-propriété de

### Quantification

plusieurs à plusieurs (0,n:0,n)

### Note d'application

Cette propriété identifie quelque chose qui est illustré par une instance de E24\_Chose\_matérielle\_élaborée\_par\_l'humain. Le terme « illustré » signifie ici qu'une instance de E24\_Chose\_matérielle\_élaborée\_par\_l'humain, à travers ses caractéristiques optiques ou sa forme, est une représentation intentionnelle de l'entité illustrée. Les photographies sont considérées par défaut comme des représentations intentionnelles. Tout ce qui est conçu pour changer les propriétés de l'illustration, comme un lecteur de livres électroniques, est spécifiquement exclu. Cette propriété ne s'applique pas aux inscriptions ou autres types d'informations encodées.

Cette propriété est un raccourci du chemin sémantique suivant :

E24\_Chose\_matérielle\_élaborée\_par\_l'humain, P65\_représente\_l'entité\_visuelle, E36\_Entité\_visuelle, P138\_représente, E1\_Entité\_CRM. La propriété P62.1\_mode\_d'illustration permet de préciser la nature de l'illustration.

### Exemples

- L'œuvre peinte *La Liberté guidant le peuple* d'Eugène Delacroix (E22\_Objet\_élaboré\_par\_l'humain) illustre (P62\_illustre) les « Trois Glorieuses » (E7\_Activité) (Delacroix, 1982)
- La pièce de monnaie de 20 pennys détenue par le département des pièces et médailles du British Museum sous le numéro d'enregistrement 2006,1101.126 (E22\_Objet\_élaboré\_par\_l'humain) illustre (P62\_illustre) la reine Elizabeth II (E21\_Personne) avec pour mode d'illustration (P62.1\_mode\_d'illustration) « Profil » (E55\_Type)

### Logique

$P62(x,y) \Rightarrow E24(x)$

$P62(x,y) \Rightarrow E1(y)$

$P62(x,y,z) \Rightarrow [P62(x,y) \wedge E55(z)]$

$P62(x,y) \Leftarrow (\exists z) [E36(z) \wedge P65(x,z) \wedge P138(z,y)]$

## Propriétés

P62.1\_mode\_d'illustration : E55\_Type

### Note de traduction

La révolution qui a eu lieu en France les 27, 28 et 29 juillet 1830 et qui a amené à l'instauration de la monarchie de juillet est généralement appelée les « Trois Glorieuses » plutôt que la « Révolution de juillet ».

Le terme « pence », pluriel de « penny », est traduit en français par « pennys ».

### Références

Wikipédia. « Penny ». Dans *Wikipédia*. San Francisco, US-CA: Wikipédia, 8 décembre 2022. <https://fr.wikipedia.org/w/index.php?title=Penny&oldid=199318252>.

———. « Trois Glorieuses ». Dans *Wikipédia*. San Francisco, US-CA: Wikipédia, 17 avril 2023. [https://fr.wikipedia.org/w/index.php?title=Trois\\_Glorieuses&oldid=203438591](https://fr.wikipedia.org/w/index.php?title=Trois_Glorieuses&oldid=203438591).

## P65 représente l'entité visuelle (est représenté par)

### Domaine

E24\_Chose\_matériellement\_élaborée\_par\_l'humain

### Portée

E36\_Entité\_visuelle

### Sous-propriété de

E18\_Chose\_matériellement. P128\_est\_le\_support\_de (a\_pour\_support) : E90\_Objet\_symbolique

### Super-propriété de

### Quantification

plusieurs à plusieurs (0,n:0,n)

### Note d'application

Cette propriété documente une instance de E36\_Entité\_visuelle représentée par une instance de E24\_Chose\_matériellement\_élaborée\_par\_l'humain.

Cette propriété est similaire à P62\_illustre (est\_illustré\_par) puisqu'elle associe une instance de E24\_Chose\_matériellement\_élaborée\_par\_l'humain à une représentation visuelle. Cependant, P65\_représente\_l'entité\_visuelle (est\_représenté\_par) diffère de la propriété P62\_illustre (est\_illustré\_par) puisqu'elle ne renseigne pas sur ce que l'instance de E36\_Entité\_visuelle est censée représenter. Une instance de E36\_Entité\_visuelle identifie une image ou un symbole reconnaissables, indépendamment de ce que cette image peut représenter ou non.

Par exemple, toutes les pièces de monnaie britanniques récentes présentent un portrait de la reine Elizabeth II, un fait correctement documenté par l'utilisation de la propriété P62\_illustre (est\_illustré\_par). Cependant, différents portraits ont été utilisés au cours du temps. La propriété P65\_représente\_l'entité\_visuelle (est\_représenté\_par) peut être utilisée pour faire référence à un portrait particulier.

La propriété P65\_représente\_l'entité\_visuelle (est\_représenté\_par) peut également être utilisée pour les entités visuelles telles que les signes, les marques et les symboles, par exemple la croix de Malte ou le symbole du droit d'auteur, qui n'ont pas de contenu de représentation particulier.

Cette propriété fait partie du chemin sémantique plus détaillé

E24\_Chose\_matérielle\_élaborée\_par\_l'humain, P65\_représente\_l'entité\_visuelle (est\_représenté\_par), E36\_Entité\_visuelle, P138\_représente (est\_représenté\_par), E1\_Entité\_CRM, qui peut être raccourci par l'utilisation de P62\_illustre (est\_illustré\_par).

## Exemples

- Mon T-Shirt (E22\_Objet\_élaboré\_par\_l'humain) représente l'entité visuelle (P65\_représente\_l'entité\_visuelle) Monna Lisa (E36\_Entité\_visuelle) (fictif)

## Logique

$P65(x,y) \Rightarrow E24(x)$

$P65(x,y) \Rightarrow E36(y)$

$P65(x,y) \Rightarrow P128(x,y)$

## Propriétés

*Note de traduction*

*Références*

## P67 renvoie à (fait l'objet d'un renvoi par)

### Domaine

E89\_Objet\_propositionnel

### Portée

E1\_Entité\_CRM

### Sous-propriété de

### Super-propriété de

E29\_Conceptualisation\_ou\_procédure. P68\_prévoit\_l'usage\_de (usage\_prévu\_de) : E57\_Matériau

E31\_Document. P70\_documente (est\_documenté\_dans) : E1\_Entité\_CRM

E32\_Document\_de\_référence. P71\_énumère (est\_énuméré\_par) : E1\_Entité\_CRM

E89\_Objet\_propositionnel. P129\_a\_pour\_sujet (est\_le\_sujet\_de) : E1\_Entité\_CRM

E36\_Entité\_visuelle. P138\_représente (est\_représenté\_par) : E1\_Entité\_CRM

## Quantification

plusieurs à plusieurs (0,n:0,n)

## Note d'application

Cette propriété documente qu'une instance de E89\_Objet\_propositionnel contient un énoncé à propos d'une instance de E1\_Entité\_CRM. P67\_renvie\_à (fait\_l'objet\_d'un\_renvoi\_par) a comme propriété de propriété P67.1\_a\_pour\_type et cette dernière a pour objet une instance de E55\_Type, de manière à permettre une description plus détaillée du type de référence. La propriété P67\_renvie\_à (fait\_l'objet\_d'un\_renvoi\_par) diffère de P129\_a\_pour\_sujet (est\_le\_sujet\_de), qui décrit le ou les sujets principaux de l'instance de E89\_Objet\_propositionnel.

## Exemples

La vente aux enchères sur eBay du 4 juillet 2002 (E73\_Objet\_informationnel) renvoie à (P67\_renvoie\_à) la coupe en argent 232 (E22\_Objet\_élaboré\_par\_l'humain) qui a pour type (P67.1\_a\_pour\_type) article à vendre (E55\_Type) (fictif)

## Logique

$P67(x,y) \Rightarrow E89(x)$

$P67(x,y) \Rightarrow E1(y)$

$P67(x,y,z) \Rightarrow [P67(x,y) \wedge E55(z)]$

## Propriétés

P67.1\_a\_pour\_type : E55\_Type

*Note de traduction*

*Références*

## P68 prévoit l'usage de (usage prévu de)

### Domaine

E29\_Conceptualisation\_ou\_procédure

### Portée

E57\_Matériau

### Sous-propriété de

E89\_Objet\_propositionnel. P67\_renvoie\_à (fait\_l'objet\_d'un\_renvoi\_par) : E1\_Entité\_CRM

### Super-propriété de

### Quantification

plusieurs à plusieurs (0,n:0,n)

### Note d'application

Cette propriété identifie une instance de E57\_Matériau prévue pour être utilisée par une instance de E29\_Conceptualisation\_ou\_procédure.

Les instances de E29\_Conceptualisation\_ou\_procédure prévoient couramment l'usage d'instances particulières de E57\_Matériau. La fabrication de briques d'adobe, par exemple, nécessite de la paille, de l'argile et de l'eau. La propriété P68\_prevoit\_l'usage\_de (usage\_prévu\_de) permet de documenter ce fait.

Cette propriété n'est pas destinée à documenter les instances de E57\_Matériau qui ont été utilisées à une occasion particulière, lorsqu'une instance de E29\_Conceptualisation\_ou\_procédure a été mise en œuvre.

## Exemples

- La procédure pour la fabrication du verre sodocalcique (E29\_Conceptualisation\_ou\_procédure) prévoit l'usage de (P68\_prevoit\_l'usage\_de) soude (E57\_Matériau) (Brooks, 1973)



## Logique

$P68(x,y) \Rightarrow E29(x)$

$P68(x,y) \Rightarrow E57(y)$

$P68(x,y) \Rightarrow P67(x,y)$

## Propriétés

*Note de traduction*

*Références*

## P69 est associé à (est associé à)

### Domaine

E29\_Conceptualisation\_ou\_procédure

### Portée

E29\_Conceptualisation\_ou\_procédure

### Sous-propriété de

### Super-propriété de

### Quantification

plusieurs à plusieurs (0,n:0,n)

### Note d'application

Cette propriété généralise des relations telles que tout-partie, séquence, prérequis, ou inspirées par, entre des instances de E29\_Conceptualisation\_ou\_procédure. Toute instance de E29\_Conceptualisation\_ou\_procédure peut être associée à d'autres conceptualisations ou procédures. La propriété est considérée comme symétrique, à moins d'indication contraire via la propriété P69.1\_a\_pour\_type.

Cette propriété n'est pas transitive.

Cette propriété comporte une direction. La propriété P69.1\_a\_pour\_type de la propriété P69\_est\_associé\_à (est\_associé\_à) permet de spécifier la nature de l'association entre des instances de E29\_Conceptualisation\_ou\_procédure : a pour partie, suit, nécessite, etc.

Les instances de cette propriété sont considérées symétriques dans l'éventualité où aucune direction ne serait impartie par la propriété P69.1\_a\_pour\_type.

La propriété P69\_est\_associé\_à (est\_associé\_à) peut généralement être utilisée pour modéliser la décomposition de la description d'un flux de travail complet en une série de procédures séparées.

### Exemples

- La procédure pour le soufflage du verre (E29\_Conceptualisation\_ou\_procédure) est associée à (P69\_est\_associé\_à) la procédure pour le chauffage du verre (E29\_Conceptualisation\_ou\_procédure) (Brooks, 1973)

- L'ensemble d'instructions pour interpréter Macbeth dans la production de Max Reinhardt en 1916 au Deutsches Theater de Berlin (E29\_Conceptualisation\_ou\_procedure) est associé au (P69\_est\_associé\_à) dessin d'aménagement de la scène par Ernst Stern reproduit à <http://www.glopad.org/pi/fr/record/digdoc/1003814> (E29\_Conceptualisation\_ou\_procedure) a pour type (P69.1\_a\_pour\_type) « a pour partie » (E55\_Type)
- La préparation d'un parchemin (E29\_Conceptualisation\_ou\_procedure) est associée au (P69\_est\_associé\_à) trempage et au raclage de la peau (E29\_Conceptualisation\_ou\_procedure) a pour type (P69.1\_a\_pour\_type) « a pour partie » (E55\_Type).
- L'étirement de la peau (E29\_Conceptualisation\_ou\_procedure) est associée au (P69\_est\_associé\_à) trempage et au raclage de la peau (E29\_Conceptualisation\_ou\_procedure) a pour type (P69.1\_a\_pour\_type) « suit » (E55\_Type) (Poole & Reed, 1962)
- Le plan de remontage des temples d'Abou Simbel (E29\_Conceptualisation\_ou\_procedure) est associé au (P69\_est\_associé\_à) plan pour entreposer et transporter les blocs (E29\_Conceptualisation\_ou\_procedure) a pour type (P69.1\_a\_pour\_type) « suit » (E55\_Type) (Loubiere, 1995)

## Logique

$P69(x,y) \Rightarrow E29(x)$

$P69(x,y) \Rightarrow E29(y)$

$P69(x,y,z) \Rightarrow [P69(x,y) \wedge E55(z)]$

## Propriétés

P69.1\_a\_pour\_type : E55\_Type

*Note de traduction*

*Références*

## P70 documente (est documenté dans)

### Domaine

E31\_Document

### Portée

E1\_Entité\_CRM

### Sous-propriété de

E89\_Objet\_propositionnel. P67\_revoie\_à (fait\_l'objet\_d'un\_revoi\_par) : E1\_Entité\_CRM

### Super-propriété de

### Quantification

plusieurs à plusieurs, nécessaire (1,n:0,n)

### Note d'application

Cette propriété décrit les entités CRM documentées par des instances de E31\_Document.

Des documents peuvent décrire n'importe quel type d'entité, ce qui explique que la portée de cette propriété soit l'entité la plus élevée dans la hiérarchie des classes du CIDOC CRM. Cette propriété doit être utilisée dans les cas où une référence est vue comme contenant des informations à propos de la réalité. Cela peut être à propos d'un personnage documentaire, que ce soit dans le sens scientifique ou universitaire ou dans une déclaration d'ordre plus général.

## Exemples

- Le catalogue « `Catalogue of the Greek Coins of Arabia, Mesopotamia, and Persia` » (`E31_Document`) documente (`P70_documente`) une partie de la collection du British Museum (`E78_Collection`) (British Museum & Hill, 1922)

## Logique

$P70(x,y) \Rightarrow E31(x)$

$P70(x,y) \Rightarrow E1(y)$

$P70(x,y) \Rightarrow P67(x,y)$

## Propriétés

### *Note de traduction*

La phrase « This property describes the CRM Entities documented as instances of E31 Document » a été traduit par « cette propriété décrit les entités CRM documentées par des instances de `E31_Document` » car il semble s'agir d'une erreur dans la version originale. En effet, la propriété `P70_documente` (`est_documenté_dans`) ne décrit pas des entités qui sont des instances de `E31_Document`, mais des entités qui sont mentionnées dans des instances de `E31_Document` ou, en d'autres termes, qui sont documentés par des instances de `E31_Document`.

### *Références*

## P71 énumère (est énuméré par)

### Domaine

`E32_Document_de_référence`

### Portée

`E1_Entité_CRM`

### Sous-propriété de

`E89_Objet_propositionnel.P67_revoie_à (fait_l'objet_d'un_revoi_par)` : `E1_Entité_CRM`

### Super-propriété de

### Quantification

plusieurs à plusieurs (0,n:0,n)

### Note d'application

Cette propriété associe une instance de `E32_Document_de_référence` à une instance de `E1_Entité_CRM` énumérée aux fins de référence.

## Exemples

- Le Art & Architecture Thesaurus (E32\_Document\_de\_référence) énumère (P71\_énumère) des alcazars (E55\_Type) (<http://vocab.getty.edu/page/aat/300006897>)

## Logique

$P71(x,y) \Rightarrow E32(x)$

$P71(x,y) \Rightarrow E1(y)$

$P71(x,y) \Rightarrow P67(x,y)$

## Propriétés

*Note de traduction*

*Références*

## P72 a pour langue (est la langue de)

### Domaine

E33\_Objet\_linguistique

### Portée

E56\_Langue

### Sous-propriété de

### Super-propriété de

### Quantification

plusieurs à plusieurs, nécessaire (1,n;0,n)

### Note d'application

Cette propriété associe une ou plusieurs instances de E33\_Objet\_linguistique à une instance de E56\_Langue dans laquelle elles sont au moins partiellement exprimées.

Les objets linguistiques sont composés dans une ou plusieurs langues humaines. Cette propriété permet la documentation de ces langues.

## Exemples

- La Déclaration d'indépendance des États-Unis (E33\_Objet\_linguistique) a pour langue (P72\_a\_pour\_langue) l'anglais du XVIII<sup>e</sup> siècle (E56\_Langue) (Perley, 2017)

## Logique

$P72(x,y) \Rightarrow E33(x)$

$P72(x,y) \Rightarrow E56(y)$

## Propriétés

*Note de traduction*

*Références*

## P73 a pour traduction (est traduction de)

### Domaine

E33\_Objet\_linguistique

### Portée

E33\_Objet\_linguistique

### Sous-propriété de

E70\_Chose. P130i\_a\_les\_caractéristiques\_aussi\_présentes\_sur  
(présente\_les\_caractéristiques\_de) : E70\_Chose

### Super-propriété de

### Quantification

plusieurs à plusieurs (0,n;0,n)

### Note d'application

Cette propriété lie une instance de E33\_Objet\_linguistique (A) à une autre instance de E33\_Objet\_linguistique (B) qui est la traduction de A.

Quand une instance de E33\_Objet\_linguistique est traduite dans une nouvelle langue, une nouvelle instance de E33\_Objet\_linguistique est créée, bien qu'il s'agisse de deux objets linguistiques conceptuellement semblables.

Cette propriété est asymétrique.

### Exemples

- *Les Baigneurs* (E33\_Objet\_linguistique) a pour traduction (P73\_a\_pour\_traduction) *The Bathers* (E33\_Objet\_linguistique) (Spiers & Surene, 1854)

### Logique

$P73(x,y) \Rightarrow E33(x)$

$P73(x,y) \Rightarrow E33(y)$

$P73(x,y) \Rightarrow P130i(x,y)$

$P73(x,y) \Rightarrow \neg P73(y,x)$

### Propriétés

*Note de traduction*

*Références*

## P74 a pour résidence actuelle ou antérieure (est la résidence actuelle ou antérieure de)

### Domaine

E39\_Actant

## Portée

E53\_Lieu

## Sous-propriété de

## Super-propriété de

## Quantification

plusieurs à plusieurs (0,n:0,n)

## Note d'application

Cette propriété décrit le lieu de résidence actuel ou antérieur (par une instance de E53\_Lieu) d'une instance de E39\_Actant.

La résidence peut être le lieu où réside l'actant ou une adresse légale lui étant associée, et ce, peu importe sa nature.

## Exemples

La reine Elizabeth II (E39\_Actant) a pour résidence actuelle ou antérieure (P74\_a\_pour\_résidence\_actuelle\_ou\_antérieure) le palais de Buckingham (E53\_Lieu) (Robinson, 2000)

## Logique

$P74(x,y) \Rightarrow E39(x)$

$P74(x,y) \Rightarrow E53(y)$

## Propriétés

*Note de traduction*

*Références*

## P75 possède (est possédé par)

### Domaine

E39\_Actant

### Portée

E30\_Droit

## Sous-propriété de

## Super-propriété de

## Quantification

plusieurs à plusieurs (0,n:0,n)

## Note d'application

Cette propriété associe une instance de E39\_Actant à une instance de E30\_Droit sur laquelle l'actant détient ou a détenu une revendication légale.

## Exemples

- Michael Jackson (E21\_Personne) possède (P75\_possède) les droits de propriété intellectuelle sur le fond de catalogue des Beatles (E30\_Droit) (Raga, 2016)

## Logique

$P75(x,y) \Rightarrow E39(x)$

$P75(x,y) \Rightarrow E30(y)$

## Propriétés

### Note de traduction

Tel que suggéré par Termium Plus, la traduction la plus adéquate du terme « back catalogue » est « fond de catalogue ».

### Références

Termium. « back catalogue ». Dans *Termium Plus*. Ottawa, CA-ON: Gouvernement du Canada, 8 octobre 2009. [https://www.btb.termiumplus.gc.ca/tpv2alpha/alpha-fra.html?lang=fra&i=1&srchtxt=back+catalogue&index=alt&codom2nd\\_wet=1#resultrecs](https://www.btb.termiumplus.gc.ca/tpv2alpha/alpha-fra.html?lang=fra&i=1&srchtxt=back+catalogue&index=alt&codom2nd_wet=1#resultrecs).

## P76 a pour coordonnées (permet de contacter)

### Domaine

E39\_Actant

### Portée

E41\_Appellation

### Sous-propriété de

### Super-propriété de

### Quantification

plusieurs à plusieurs (0,n:0,n)

### Note d'application

Cette propriété associe une instance de E39\_Actant à une instance de E41\_Appellation qu'un service de communication utilise pour adresser des communications directes à cet actant, comme une adresse de courrier électronique, un numéro de télécopieur ou une adresse postale.

## Exemples

- Le groupe de bibliothèques de recherche (E74\_Groupe) a pour coordonnées (P76\_a\_pour\_coordonnées) « bl.ric@rlg.org » (E41\_Appellation)

## Logique

$P76(x,y) \Rightarrow E39(x)$

$P76(x,y) \Rightarrow E41(y)$

## Propriétés

### *Note de traduction*

### *Références*

## **P79 a son début qualifié par**

### **Domaine**

E52\_Intervalle\_temporel

### **Portée**

E62\_Chaîne\_de\_caractères

### **Sous-propriété de**

E1\_Entité\_CRM. P3\_a\_pour\_note : E62\_Chaîne\_de\_caractères

### **Super-propriété de**

### **Quantification**

plusieurs à un (0,1:0,n)

### **Note d'application**

Cette propriété associe une instance de E52\_Intervalle\_temporel à une note détaillant les opinions et justifications savantes ou scientifiques sur la certitude, la précision, les sources, etc. du début [n.d.t. de cet intervalle de temps]. Ces notes peuvent être utilisées pour élaborer des arguments à propos des contraintes ou pour donner des explications concernant des alternatives.

### **Exemples**

- L'intervalle de temps de l'Holocène (E52\_Intervalle\_temporel) a son début qualifié par (P79\_a\_son\_début\_qualifié\_par) « La définition formelle et la datation du GSSP (GlobalStratotype Section and Point) pour la base de l'Holocène en utilisant la carotte de glace du Groenland NGRIP et des enregistrements auxiliaires sélectionnés » (E62\_Chaîne\_de\_caractères) (Walker & al, 2009)

### **Logique**

$P79(x,y) \Rightarrow E52(x)$

$P79(x,y) \Rightarrow E62(y)$

$P79(x,y) \Rightarrow P3(x,y)$

### **Propriétés**

#### *Note de traduction*

La traduction de la citation en exemple (Walker & al, 2009) est une traduction libre.

#### *Références*

## **P80 a sa fin qualifiée par**

### **Domaine**

E52\_Intervalle\_temporel



## Portée

E62\_Chaine\_de\_caractères

## Sous-propriété de

E1\_Entité\_CRM. P3\_a\_pour\_note : E62\_Chaine\_de\_caractères

## Super-propriété de

## Quantification

plusieurs à un (0,1:0,n)

## Note d'application

Cette propriété associe une instance de E52\_Intervalle\_temporel à une note détaillant les opinions et justifications savantes ou scientifiques sur la certitude, la précision, les sources, etc. de la fin de cet intervalle de temps. Cette propriété peut également être utilisée pour décrire des arguments délimitant des dates possibles et pour distinguer les raisons des dates alternatives.

## Exemples

- L'intervalle de temps de l'Holocène (E52\_Intervalle\_temporel) a sa fin qualifiée par (P80\_a\_sa\_fin\_qualifiée\_par) « toujours en cours » (E62\_Chaine\_de\_caractères) (Walker & al, 2009)

## Logique

$P80(x,y) \Rightarrow E52(x)$

$P80(x,y) \Rightarrow E62(y)$

$P80(x,y) \Rightarrow P3(x,y)$

## Propriétés

*Note de traduction*

*Références*

## P81 a couvert

## Domaine

E52\_Intervalle\_temporel

## Portée

E61\_Primitive\_temporelle

## Sous-propriété de

## Super-propriété de

## Quantification

plusieurs à un, nécessaire (1,1:0,n)

## Note d'application

Cette propriété associe une instance de `E52_Intervalle_temporel` à une instance de `E61_Primitive_temporelle` qui spécifie une période minimale de temps couverte par l'intervalle en question. Puisque les intervalles temporels peuvent ne pas avoir d'étendue précisément connue, le CIDOC CRM permet les énoncés portant sur les étendues minimale et maximale d'un intervalle. Cette propriété permet donc l'assignation d'une valeur de `E61_Primitive_temporelle` comme étendue temporelle minimale (c.-à-d. comme limite temporelle interne).

Les primitives temporelles sont traitées par le CIDOC CRM comme des intervalles de temps spécifiques à des systèmes ou à des applications; elles ne font pas l'objet d'analyses supplémentaires.

Si différentes sources justifient des étendues minimales différentes sans pour autant se contredire, l'intervalle le plus petit incluant l'intégralité de ces étendues constitue la meilleure estimation. Cela devrait être pris en compte lors de l'intégration de l'information.

## Exemples

- L'intervalle temporel du développement du CIDOC CRM (`E52_Intervalle_temporel`) a couvert (`P81_a_couvert`) les années 1996 à 2003 (`E61_Primitive_temporelle`) (Doerr, 2003)
- L'intervalle temporel de la guerre de Trente Ans (`E52_Intervalle_temporel`) a couvert (`P81_a_couvert`) la période allant du 23 mai 1618 EC au 24 octobre 1648 EC (`E61_Primitive_temporelle`) (Bonney, 2014)
- L'intervalle temporel de la Première Période Intermédiaire de l'Égypte antique (de la VII<sup>e</sup> à la X<sup>e</sup> dynastie) (`E52_Intervalle_temporel`) a couvert (`P81_a_couvert`) les années 2181 AEC à 2160 AEC (`E61_Primitive_temporelle`) (Reid, 1993)

[Cela décrit le consensus minimal entre deux dates conflictuelles : James Henry Breasted situe la Première Période Intermédiaire de l'Égypte antique (de la VII<sup>e</sup> à la X<sup>e</sup> dynastie) de 2475 AEC à 2160 AEC dans son ouvrage *Ancient Records* publié pour la première fois en 1906 (volume 1, sections 58-75) (Breasted, 1906). Ian Shaw, quant à lui, date cette même période de 2181 AEC à 2125 AEC dans son ouvrage *Oxford History of Ancient Egypt* publié en 2000 (p. 479-483) (Shaw, 2000)].

## Logique

$P81(x,y) \Rightarrow E52(x)$

$P81(x,y) \Rightarrow E61(y)$

## Propriétés

### Note de traduction

La traduction de « First Intermediate Period of Ancient Egypt » (« Première Période Intermédiaire de l'Égypte antique ») est issue de l'ouvrage de Nicolas-Christophe Grimal *Histoire de l'Égypte ancienne*.

### Références

Grimal, Nicolas-Christophe. *Histoire de l'Égypte ancienne*. Paris : Fayard, 1988.

## P82 a eu lieu durant

### Domaine

`E52_Intervalle_temporel`

## Portée

E61\_Primitive\_temporelle

## Sous-propriété de

## Super-propriété de

## Quantification

plusieurs à plusieurs, nécessaire (1,1:0,n)

## Note d'application

Cette propriété décrit la période de temps maximale contenant une instance de E52\_Intervalle\_temporel. Puisque les intervalles temporels peuvent ne pas avoir d'étendue précisément connue, le CIDOC CRM permet les énoncés portant sur les étendues minimale et maximale d'un intervalle. Cette propriété permet donc l'assignation d'une valeur de E61\_Primitive\_temporelle comme étendue temporelle maximale (c.-à-d. comme limite temporelle externe).

Les primitives temporelles sont traitées par le CIDOC CRM comme des intervalles de temps spécifiques à des systèmes ou à des applications; elles ne font pas l'objet d'analyses supplémentaires.

Si différentes sources justifient des étendues maximales différentes sans pour autant se contredire, l'intersection de ces étendues constitue la meilleure estimation. Cela devrait être pris en compte lors de l'intégration de l'information.

## Exemples

- L'intervalle temporel du développement du CIDOC CRM (E52\_Intervalle\_temporel) a eu lieu à un moment entre (P82\_a\_eu\_lieu\_durant) « 1992 et l'infini » (E61\_Primitive\_temporelle) (Doerr, 2003)
- L'intervalle temporel de la Bataille de Teutobourg (E52\_Intervalle\_temporel) a eu lieu à un moment durant (P82\_a\_eu\_lieu\_durant) le mois de septembre de l'an 9 EC (E61\_Primitive\_temporelle) (Andrews & Kesteven, 1977)
- L'intervalle temporel du décès de Toutânkhamon (E52\_Intervalle\_temporel) a eu lieu à un moment entre (P82\_a\_eu\_lieu\_durant) les mois de décembre 1324 AEC et février 1323 AEC (E61\_Primitive\_temporelle) (Murdoch, 2003)
- L'intervalle temporel de la première Période intermédiaire de l'Égypte antique (de la VII<sup>e</sup> à la X<sup>e</sup> dynastie) (E52\_Intervalle\_temporel) a eu lieu à un moment durant (P82\_a\_eu\_lieu\_durant) la période allant des années 2475 AEC à 2125 AEC (E61\_Primitive\_temporelle) (Reid, 1993)

## Logique

$P82(x,y) \Rightarrow E52(x)$

$P82(x,y) \Rightarrow E61(y)$

## Propriétés

### Note de traduction

La traduction de « First Intermediate Period of Ancient Egypt » (« Première Période Intermédiaire de l'Égypte antique ») est issue de l'ouvrage de Nicolas-Christophe Grimal *Histoire de l'Égypte ancienne*.

## Références

Grimal, Nicolas-Christophe. *Histoire de l'Égypte ancienne*. Paris: Fayard, 1988.

## P86 s'insère dans (contient)

### Domaine

E52\_Intervalle\_temporel

### Portée

E52\_Intervalle\_temporel

### Sous-propriété de

### Super-propriété de

### Quantification

plusieurs à plusieurs (0,n:0,n)

### Note d'application

Cette propriété décrit la relation d'inclusion entre deux instances de E52\_Intervalle\_temporel.

Cette propriété soutient l'idée que l'étendue temporelle d'une instance de E52\_Intervalle\_temporel s'insère dans l'étendue temporelle d'une autre instance de E52\_Intervalle\_temporel. La propriété P86\_s'insère\_dans (contient) ne traite que de l'inclusion temporelle, et n'implique aucun lien contextuel entre les deux instances de E52\_Intervalle\_temporel.

Cette propriété est transitive et réflexive.

### Exemples

- L'intervalle temporel de la mission lunaire Apollo 11 (E52\_Intervalle\_temporel) s'insère dans (P86\_s'insère\_dans) le règne de la reine Elizabeth II (E52\_Intervalle\_temporel) (Riley, 2009) (Robinson, 2000)

### Logique

$P86(x,y) \Rightarrow E52(x)$

$P86(x,y) \Rightarrow E52(y)$

$[P86(x,y) \wedge P86(y,z)] \Rightarrow P86(x,z)$

$P86(x,x)$

### Propriétés

*Note de traduction*

*Références*

## P89 s'insère dans (contient)

### Domaine

E53\_Lieu

## Portée

E53\_Lieu

## Sous-propriété de

## Super-propriété de

## Quantification

plusieurs à plusieurs, nécessaire, dépendant (1,n:0,n)

## Note d'application

Cette propriété identifie une instance de E53\_Lieu qui s'insère complètement dans l'étendue d'une autre instance de E53\_Lieu.

Cette propriété ne concerne que le confinement d'un lieu dans un autre, et n'implique aucune relation entre les choses présentes dans ces lieux ou les phénomènes s'y produisant.

Cette propriété est transitive et réflexive.

## Exemples

- Le lieu couvert par le site du patrimoine mondial Stonehenge (E53\_Lieu) s'insère dans (P89\_s'insère\_dans) l'espace de Salisbury Plain (E53\_Lieu) (Pryor, 2016)

## Logique

$P89(x,y) \Rightarrow E53(x)$

$P89(x,y) \Rightarrow E53(y)$

$[P89(x,y) \wedge P89(y,z)] \Rightarrow P89(x,z)$

$P89(x,x)$

## Propriétés

*Note de traduction*

*Références*

## P90 a pour valeur

## Domaine

E54\_Dimension

## Portée

E60\_Nombre

## Sous-propriété de

## Super-propriété de

## Quantification

plusieurs à un, nécessaire (1,1:0,n)

## Note d'application

Cette propriété permet à une instance de `E54_Dimension` d'être approximée par une instance de `E60_Nombre`.

## Exemples

- Hauteur de la coupe en argent « 232 » (`E54_Dimension`) a pour valeur (`P90_a_pour_valeur`) 226 (`E60_Nombre`) (fictif)
- Le prix d'adjudication par Christie's de l'œuvre peinte *Vase avec quinze tournesols* (`E97_Valeur_monétaire`) a pour valeur (`P90_a_pour_valeur`) 24 750 000 (`E60_Nombre`)

## Logique

$P90(x,y) \Rightarrow E54(x)$

$P90(x,y) \Rightarrow E60(y)$

## Propriétés

*Note de traduction*

*Références*

## P91 a pour unité de mesure (est l'unité de mesure de)

### Domaine

`E54_Dimension`

### Portée

`E58_Unité_de_mesure`

### Sous-propriété de

### Super-propriété de

`E97_Valeur_monétaire`. `P180_a_pour_unité_monétaire` (était\_l'unité\_monétaire\_de) :  
`E98_Unité_monétaire`

## Quantification

plusieurs à un, nécessaire (1,1:0,n)

## Note d'application

Cette propriété indique le type d'unité dans lequel une instance de `E54_Dimension` a été exprimée.

## Exemples

- Hauteur de la coupe en argent « 232 » (`E54_Dimension`) a pour unité de mesure (`P91_a_pour_unité_de_mesure`) mm (`E58_Unité_de_mesure`) (fictif)

## Logique

$P91(x,y) \Rightarrow E54(x)$

$P91(x,y) \Rightarrow E58(y)$

## Propriétés

*Note de traduction*

*Références*

## P92 a fait exister (a commencé à exister par)

### Domaine

E63\_Début\_d'existence

### Portée

E77\_Entité\_persistante

### Sous-propriété de

E5\_Évènement. P12\_a\_eu\_lieu\_en\_présence\_de (a\_été\_présent\_à) : E77\_Entité\_persistante

### Super-propriété de

E65\_Création. P94\_a\_créé (a\_été\_créé\_par) : E28\_Objet\_conceptuel

E66\_Formation. P95\_a\_fondé (a\_été\_fondé\_par) : E74\_Groupe

E67\_Naissance. P98\_a\_donné\_vie\_à (est\_né) : E21\_Personne

E12\_Production. P108\_a\_produit (a\_été\_produit\_par) :  
E24\_Chose\_matérielle\_élaborée\_par\_l'humain

E81\_Transformation. P123\_a\_eu\_pour\_résultat (a\_résulté\_de) : E18\_Chose\_matérielle

### Quantification

un à plusieurs, nécessaire, dépendant (1,n:1,1)

### Note d'application

Cette propriété lie une instance de E63\_Début\_d'existence à une instance de E77\_Entité\_persistante ayant été mise au monde par la première.

Elle permet d'associer un « début » à une instance documentée de E77\_Entité\_persistante, c.-à-d. à une instance de E70\_Chose, E72\_Objet\_juridique, E39\_Actant, E41\_Appellation ou E55\_Type, par exemple.

### Exemples

- La naissance de Mozart (E67\_Naissance) a fait exister (P92\_a\_fait\_exister) Mozart (E21\_Personne) (Deutsch, 1965)

### Logique

$P92(x,y) \Rightarrow E63(x)$

$P92(x,y) \Rightarrow E77(y)$

$P92(x,y) \Rightarrow P12(x,y)$

### Propriétés

## Note de traduction

## Références

# P93 a mis fin à l'existence de (a cessé d'exister par)

## Domaine

E64\_Fin\_d'existence

## Portée

E77\_Entité\_persistante

## Sous-propriété de

E5\_Évènement. P12\_a\_eu\_lieu\_en\_présence\_de (a\_été\_présent\_à) : E77\_Entité\_persistante

## Super-propriété de

E6\_Destruction. P13\_a\_détruit (a\_été\_détruit\_par) : E18\_Chose\_matérielle

E68\_Dissolution. P99\_a\_dissous (a\_été\_dissous\_par) : E74\_Groupe

E69\_Mort. P100\_a\_été\_la\_mort\_de (est\_mort\_par) : E21\_Personne

E81\_Transformation. P124\_a\_transformé (a\_été\_transformé\_par) : E18\_Chose\_matérielle

## Quantification

un à plusieurs, nécessaire (1,n:0,1)

## Note d'application

Cette propriété lie une instance de E64\_Fin\_d'existence à l'instance de E77\_Entité\_persistante qu'elle a fait cesser d'exister.

Dans le cas des choses immatérielles, il est considéré que l'instance de E64\_Fin\_d'existence a lieu au moment de la destruction du dernier support physique.

Cette propriété permet d'associer une « fin » à une instance documentée de E77\_Entité\_persistante, c.-à-d. à une instance de E70\_Chose, E72\_Objet\_juridique, E39\_Actant, E41\_Appellation ou E55\_Type.

La durée de vie maximale de nombreuses instances de E77\_Entité\_persistante étant connue, il est possible d'inférer qu'elles doivent avoir cessé d'exister. Dans ce cas, l'instance de E64\_Fin\_d'existence est présumée et elle peut être aussi imperceptible que l'oubli par le dernier représentant d'une nation autochtone d'un savoir secret.

## Exemples

- La mort de Mozart (E69\_Mort) a mis fin à l'existence de (P93\_a\_mis\_fin\_à\_l'existence\_de) Mozart (E21\_Personne) (Deutsch, 1965)

## Logique

$P93(x,y) \Rightarrow E64(x)$

$P93(x,y) \Rightarrow E77(y)$

$P93(x,y) \Rightarrow P12(x,y)$



## Propriétés

*Note de traduction*

*Références*

### P94 a créé (a été créé par)

#### Domaine

E65\_Création

#### Portée

E28\_Objet\_conceptuel

#### Sous-propriété de

E63\_Début\_d'existence. P92\_a\_fait\_exister (a\_commencé\_à\_exister\_par) :  
E77\_Entité\_persistante

#### Super-propriété de

E83\_Création\_de\_type. P135\_a\_créé\_le\_type (a\_été\_créé\_par) : E55\_Type

#### Quantification

un à plusieurs, nécessaire, dépendant (1,n:1,1)

#### Note d'application

Cette propriété lie une instance de E65\_Création à une instance de E28\_Objet\_conceptuel qu'elle a créé.

Elle représente l'acte de concevoir le contenu intellectuel de l'instance de E28\_Objet\_conceptuel [n.d.t. créé par l'instance de E65\_Création]. Cette propriété ne représente pas l'acte de créer le premier support physique de cette instance de E28\_Objet\_conceptuel. Par exemple, elle réfère à la composition d'un poème, et non pas sa rédaction sur papier.

#### Exemples

- La composition de *The Four Friends* par A. A. Milne (E65\_Création) a créé (P94\_a\_créé) *The Four Friends* par A. A. Milne (E33\_Objet\_linguistique) (Milne, 2012)

#### Logique

$P94(x,y) \Rightarrow E65(x)$

$P94(x,y) \Rightarrow E28(y)$

$P94(x,y) \Rightarrow P92(x,y)$

## Propriétés

*Note de traduction*

*Références*

## P95 a fondé (a été fondé par)

### Domaine

E66\_Formation

### Portée

E74\_Groupe

### Sous-propriété de

E63\_Début\_d'existence. P92\_a\_fait\_exister (a\_commencé\_à\_exister\_par) :  
E77\_Entité\_persistante

### Super-propriété de

### Quantification

un à plusieurs, nécessaire, dépendant (1,n:1,1)

### Note d'application

Cette propriété lie une instance de E66\_Formation à l'instance de E74\_Groupe qu'elle a fondée.

### Exemples

- La formation du Groupe d'intérêt spécial CRM lors de la réunion du conseil d'administration du CIDOC en août 2000 (E66\_Formation) a fondé (P95\_a\_fondé) le Groupe d'intérêt spécial CRM (E74\_Groupe)

### Logique

$P95(x,y) \Rightarrow E66(x)$

$P95(x,y) \Rightarrow E74(y)$

$P95(x,y) \Rightarrow P92(x,y)$

### Propriétés

#### *Note de traduction*

L'acronyme « SIG » a été remplacé par l'appellation complète « Groupe d'intérêt spécial » aux fins de cohérence avec la mention plus loin dans l'exemple.

#### *Références*

## P96 de mère (a donné naissance à)

### Domaine

E67\_Naissance

### Portée

E21\_Personne

### Sous-propriété de

E5\_Évènement. P11\_a\_eu\_pour\_actant\_participant (a\_participé\_à) : E39\_Actant

## Super-propriété de

### Quantification

plusieurs à un, nécessaire (1,1:0,n)

### Note d'application

Cette propriété lie une instance de `E67_Naissance` à une instance de `E21_Personne` dans le rôle de la mère donnant naissance.

À noter que les pères biologiques ne sont pas nécessairement des participants à la naissance (voir `P97_de_père (a_été_le_père_pour)`). L'instance de `E21_Personne` en train de naître est liée à l'instance de `E67_Naissance` par la propriété `P98_a_donné_vie_à (est_né)`.

[n.d.t. La propriété `P96_de_mère (a_donné_naissance_à)`] n'est pas destinée à être utilisée dans le contexte de l'histoire naturelle à l'exception des personnes. Il n'y a pas de méthode explicite pour modéliser la conception et la gestation à moins d'utiliser des extensions.

### Exemples

- La naissance de la reine Elizabeth II (`E67_Naissance`) par sa mère (`P96_de_mère`) Sa Majesté la reine Elizabeth, la Reine Mère (`E21_Personne`) (Parker, 2002)

### Logique

$P96(x,y) \Rightarrow E67(x)$

$P96(x,y) \Rightarrow E21(y)$

$P96(x,y) \Rightarrow P11(x,y)$

### Propriétés

#### *Note de traduction*

Une erreur s'est glissée dans la version anglophone, au deuxième paragraphe; on devrait lire « The instance of E21 Person [...] » et non pas « The instance of P21 Person [...] ».

#### *Références*

## P97 de père (a été le père pour)

### Domaine

`E67_Naissance`

### Portée

`E21_Personne`

### Sous-propriété de

### Super-propriété de

### Quantification

plusieurs à un, nécessaire (1,1:0,n)

## Note d'application

Cette propriété lie une instance de `E67_Naissance` à une instance de `E21_Personne` dans le rôle du père biologique.

Les pères biologiques ne sont pas considérés comme des participants nécessaires à la naissance, alors que les mères qui accouchent le sont (voir `P96_de_mère (a_donné_naissance_à)`). L'instance de `E21_Personne` en train de naître est liée à l'instance de `E67_Naissance` par la propriété `P98_a_donné_vie_à (est_né)`.

[n.d.t La propriété `P97_de_père (a_été_le_père_pour)`] n'est pas destinée à être utilisée dans le contexte de l'histoire naturelle à l'exception des personnes. Il n'y a pas de méthode explicite pour modéliser la conception et la gestation à moins d'utiliser des extensions.

Une instance de `E67_Naissance` est normalement (mais pas toujours) associée à un seul père biologique.

## Exemples

- Le roi George VI (`E21_Personne`) a été le père pour (`P97i_a_été_le_père_pour`) la naissance de la reine Élisabeth II (`E67_Naissance`) (Parker, 2002)

## Logique

$P97(x,y) \Rightarrow E67(x)$

$P97(x,y) \Rightarrow E21(y)$

## Propriétés

*Note de traduction*

*Références*

## P98 a donné vie à (est né)

### Domaine

`E67_Naissance`

### Portée

`E21_Personne`

### Sous-propriété de

`E63_Début_d'existence`. `P92_a_fait_exister (a_commencé_à_exister_par)` : `E77_Entité_persistante`

### Super-propriété de

### Quantification

un à plusieurs, dépendant (0,n:1,1)

## Note d'application

Cette propriété lie une instance de `E67_Naissance` à une instance de `E21_Personne` dans le rôle de progéniture.

C'est une même instance de `E67_Naissance` qui donne vie à des jumeaux, triplés, etc.

[n.d.t La propriété P98\_a\_donné\_vie\_à (est\_né)] n'est pas destinée à être utilisée dans le contexte de l'histoire naturelle à l'exception des personnes. Il n'y a pas de méthode explicite pour modéliser la conception et la gestation à moins d'utiliser des extensions.

### Exemples

- La naissance de la reine Elizabeth II (E67\_Naissance) a donné vie à (P98\_a\_donné\_vie\_à) la reine Elizabeth II (E21\_Personne) (Parker, 2002)

### Logique

$P98(x,y) \Rightarrow E67(x)$

$P98(x,y) \Rightarrow E21(y)$

$P98(x,y) \Rightarrow P92(x,y)$

### Propriétés

*Note de traduction*

*Références*

## P99 a dissous (a été dissous par)

### Domaine

E68\_Dissolution

### Portée

E74\_Groupe

### Sous-propriété de

E5\_Évènement. P11\_a\_eu\_pour\_actant\_participant (a\_participé\_à) : E39\_Actant

E64\_Fin\_d'existence. P93\_a\_mis\_fin\_à\_l'existence\_de (a\_cessé\_d'exister\_par) : E77\_Entité\_persistante

### Super-propriété de

### Quantification

un à plusieurs, nécessaire (1,n:0,1)

### Note d'application

Cette propriété lie une instance de E68\_Dissolution à l'instance de E74\_Groupe qu'elle a dissoute.

### Exemples

- La fin du Gang de Hole-in-the-Wall (E68\_Dissolution) a dissous (P99\_a\_dissous) le Gang de Hole-in-the-Wall (E74\_Groupe) (Patterson, 1998)

## Logique

$P99(x,y) \Rightarrow E68(x)$

$P99(x,y) \Rightarrow E74(y)$

$P99(x,y) \Rightarrow P11(x,y)$

$P99(x,y) \Rightarrow P93(x,y)$

## Propriétés

### *Note de traduction*

« one to many, necessary (1,n:0,n) » indiqué dans le texte original, modifié en « un à plusieurs, nécessaire (1,n:0,1) » dans la traduction.

### *Références*

## P100 a été la mort de (est mort par)

### Domaine

E69\_Mort

### Portée

E21\_Personne

### Sous-propriété de

E64\_Fin\_d'existence. P93\_a\_mis\_fin\_à\_l'existence\_de (a\_cessé\_d'exister\_par) :  
E77\_Entité\_persistante

### Super-propriété de

### Quantification

un à plusieurs, nécessaire (1,n:0,1)

### Note d'application

Cette propriété lie une instance de E69\_Mort à une instance de E21\_Personne qui est décédée.

Une instance de E69\_Mort peut impliquer plusieurs personnes, par exemple dans le cas d'une bataille ou d'une catastrophe.

[n.d.t La propriété P100\_a\_été\_la\_mort\_de (est\_mort\_par)] n'est pas destinée à être utilisée dans le contexte de l'histoire naturelle à l'exception des personnes.

### Exemples

- La mort de Mozart (E69\_Mort) a été la mort de (P100\_a\_été\_la\_mort\_de) Mozart (E21\_Personne) (Sitwell, 2017)

## Logique

$P100(x,y) \Rightarrow E69(x)$

$P100(x,y) \Rightarrow E21(y)$

$P100(x,y) \Rightarrow P93(x,y)$

## Propriétés

*Note de traduction*

*Références*

## P101 a eu pour usage général (a été l'usage général de)

### Domaine

E70\_Chose

### Portée

E55\_Type

### Sous-propriété de

### Super-propriété de

### Quantification

plusieurs à plusieurs (0,n:0,n)

### Note d'application

Cette propriété associe une instance de E70\_Chose à une instance de E55\_Type qui décrit le type d'usage pour lequel elle a réellement été utilisée.

Cette propriété permet de documenter la relation entre des choses particulières, tant physiques qu'immatérielles, ainsi que les méthodes et les techniques générales d'usage réel. Cela peut bien être différent de l'utilité fonctionnelle prévue de l'instance de E70\_Chose (qui peut être documentée avec P103\_a\_eu\_pour\_raison\_d'être (a\_été\_la\_raison\_d'être\_de)). Par exemple, il pourrait être enregistré qu'une caisse en bois particulière avait pour usage général de servir comme support à étagère sur un étal de marché même si elle avait été initialement destinée à transporter des légumes.

L'application de cette propriété est destinée à permettre la documentation des modèles d'utilisation attestés dans les enregistrements historiques ou par le biais de recherches scientifiques (par exemple l'analyse des résidus sur une céramique). Elle ne doit pas être utilisée pour documenter l'usage prévu, et donc supposé, d'un objet.

### Exemples

- La Ford Mustang de Tony Gill (E22\_Objet\_élaboré\_par\_l'humain) a eu pour usage général (P101\_a\_eu\_pour\_usage\_général) le transport (E55\_Type)
- Le récipient égyptien non émaillé utilisé dans l'étude de 2003 de Barnard & al (E22\_Objet\_élaboré\_par\_l'humain) a eu pour usage général (P101\_a\_eu\_pour\_usage\_général) la préparation du lait de chamelle (E55\_Type) (Barnard & al, 2007)

### Logique

$P101(x,y) \Rightarrow E70(x)$

$P101(x,y) \Rightarrow E55(y)$

$P101(x,y) \Rightarrow (\exists z)[E7(z) \wedge P16i(x,z) \wedge P2(z,y)]$

### Propriétés

## Note de traduction

## Références

# P102 a pour titre (est le titre de)

## Domaine

E71\_Chose\_élaborée\_par\_l'humain

## Portée

E35\_Titre

## Sous-propriété de

E1\_Entité\_CRM.P1\_est\_identifié\_par (identifie) : E41\_Appellation

## Super-propriété de

## Quantification

plusieurs à plusieurs (0,n:0,n)

## Note d'application

Cette propriété associe une instance de E35\_Titre à une instance de E71\_Chose\_élaborée\_par\_l'humain à laquelle elle s'applique.

La propriété P102.1\_a\_pour\_type de la propriété P102\_a\_pour\_titre (est\_le\_titre\_de) permet de clarifier la relation entre le titre et la chose, par exemple, s'il s'agit d'un titre donné, d'un titre attribué, etc.

P102\_a\_pour\_titre (est\_le\_titre\_de) permet d'attribuer un titre à toute chose matérielle ou immatérielle élaborée par l'humain. Il est possible d'imaginer qu'un titre soit créé sans un objet spécifique en tête.

## Exemples

- Le premier livre de l'Ancien Testament (E33\_Objet\_linguistique) a pour titre (P102\_a\_pour\_titre) *Genèse* (E35\_Titre), qui a pour type (P102.1\_a\_pour\_type) « titre traduit » (E55\_Type) (Brueggemann, 1982)
- Le tableau de Monet de 1868-1869 conservé au musée d'Orsay, à Paris, sous le numéro d'inventaire RF 1984 164 (E22\_Objet\_élaboré\_par\_l'humain) a pour titre (P102\_a\_pour\_titre) *La Pie* (E35\_Titre), qui a pour type (P102.1\_a\_pour\_type) « titre du créateur » (E55\_Type) (Musée d'Orsay, 2020)
- Le tableau de Monet de 1868-1869 conservé au musée d'Orsay, à Paris, sous le numéro d'inventaire RF 1984 164 (E22\_Objet\_élaboré\_par\_l'humain) a pour titre (P102\_a\_pour\_titre) *The Magpie* (E35\_Titre), qui a pour type (P102.1\_a\_pour\_type) « titre traduit » (E55\_Type) (Musée d'Orsay, 2020)



## Logique

$P102(x,y) \Rightarrow E71(x)$

$P102(x,y) \Rightarrow E35(y)$

$P102(x,y,z) \Rightarrow [P102(x,y) \wedge E55(z)]$

$P102(x,y) \Rightarrow P1(x,y)$

## Propriétés

P102.1\_a\_pour\_type : E55\_Type

*Note de traduction*

*Références*

## P103 a eu pour raison d'être (a été la raison d'être de)

### Domaine

E71\_Chose\_élaborée\_par\_l'humain

### Portée

E55\_Type

### Sous-propriété de

### Super-propriété de

### Quantification

plusieurs à plusieurs (0,n:0,n)

### Note d'application

Cette propriété lie une instance de E71\_Chose\_élaborée\_par\_l'humain à une instance de E55\_Type qui décrit son utilisation prévue.

La propriété P103\_a\_eu\_pour\_raison\_d'être (a\_été\_la\_raison\_d'être\_de) crée une relation entre des choses matérielles ou immatérielles spécifiques élaborées par l'humain et des types de méthodes ou de techniques d'utilisation prévues. Il est à noter que le lien entre des choses spécifiques élaborées par l'humain et une activité d'utilisation spécifique doit être exprimé en utilisant la propriété P19\_a\_été\_l'usage\_prévu\_de (a\_été\_élaboré\_pour).

### Exemples

- Ce plat (E22\_Objet\_élaboré\_par\_l'humain) a eu pour raison d'être (P103\_a\_eu\_pour\_raison\_d'être) d'être détruit lors d'une réception de mariage (E55\_Type) (fictif)

## Logique

$P103(x,y) \Rightarrow E71(x)$

$P103(x,y) \Rightarrow E55(y)$

## Propriétés

*Note de traduction*

*Références*

## P104 est soumis à (s'applique à)

### Domaine

E72\_Objet\_juridique

### Portée

E30\_Droit

### Sous-propriété de

### Super-propriété de

### Quantification

plusieurs à plusieurs (0,n:0,n)

### Note d'application

Cette propriété relie une instance de E72\_Objet\_juridique aux instances de E30\_Droit auxquelles elle est soumise.

L'instance de E30\_Droit est détenue par une instance de E39\_Actant tel que décrit par la propriété P75\_possède (est\_possédé\_par).

### Exemples

- Le fond de catalogue des Beatles (E89\_Objet\_propositionnel) est soumis à (P104\_est\_soumis\_à) des droits de reproduction sur le fond de catalogue des Beatles (E30\_Droit) (Raga, 2016)

### Logique

$P104(x,y) \Rightarrow E72(x)$

$P104(x,y) \Rightarrow E30(y)$

## Propriétés

*Note de traduction*

Tel que suggéré par Termium Plus, la traduction la plus adéquate du terme « back catalogue » est « fond de catalogue ».

*Références*

Termium. « back catalogue ». Dans *Termium Plus*. Ottawa, CA-ON: Gouvernement du Canada, 8 octobre 2009. [https://www.btb.termiumplus.gc.ca/tpv2alpha/alpha-fra.html?lang=fra&i=1&srchtxt=back+catalogue&index=alt&codom2nd\\_wet=1#resultrecs](https://www.btb.termiumplus.gc.ca/tpv2alpha/alpha-fra.html?lang=fra&i=1&srchtxt=back+catalogue&index=alt&codom2nd_wet=1#resultrecs).

## P105 droit détenu par (détient le droit sur)

### Domaine

E72\_Objet\_juridique

## Portée

E39\_Actant

## Sous-propriété de

## Super-propriété de

E18\_Chose\_matérielle. P52\_a\_pour\_propriétaire\_actuel  
(est\_l'actant\_propriétaire\_actuel\_de) :

E39\_Actant

## Quantification

plusieurs à plusieurs (0,n:0,n)

## Note d'application

Cette propriété identifie une instance de E39\_Actant détenant des droits (E30\_Droit) sur une instance de E72\_Objet\_juridique.

P105\_droit\_détenu\_par (détient\_le\_droit\_sur) est une super-propriété de P52\_a\_pour\_propriétaire\_actuel (est\_l'actant\_propriétaire\_actuel\_de), car la propriété est un droit détenu sur l'objet possédé.

Cette propriété est un raccourci du chemin sémantique suivant : E72\_Objet\_juridique, P104\_est\_soumis\_à, E30\_Droit, P75i\_est\_possédé\_par, E39\_Actant.

## Exemples

- Les droits du fond de catalogue des Beatles (E73\_Objet\_informationnel) sont détenus par (P105\_droit\_détenu\_par) Michael Jackson (E21\_Personne) (Raga, 2016)

## Logique

$$P105(x,y) \Rightarrow E72(x)P105(x,y) \Rightarrow E39(y)P105(x,y) \Leftarrow (\exists z) [E30(z) \wedge P104(x,z) \wedge P75i(z,y)]$$

## Propriétés

### *Note de traduction*

Tel que suggéré par Termium Plus, la traduction la plus adéquate du terme « back catalogue » est « fond de catalogue ».

### *Références*

Termium. « back catalogue ». Dans *Termium Plus*. Ottawa, CA-ON: Gouvernement du Canada, 8 octobre 2009. [https://www.btb.termiumplus.gc.ca/tpv2alpha/alpha-fra.html?lang=fra&i=1&srchtxt=back+catalogue&index=alt&codom2nd\\_wet=1#resultrecs](https://www.btb.termiumplus.gc.ca/tpv2alpha/alpha-fra.html?lang=fra&i=1&srchtxt=back+catalogue&index=alt&codom2nd_wet=1#resultrecs).

## P106 est composé de (fait partie de)

## Domaine

E90\_Objet\_symbolique

## Portée

E90\_Objet\_symbolique

## Sous-propriété de

## Super-propriété de

E73\_Objet\_informationnel. P165\_inclut (est\_inclus\_dans) : E90\_Objet\_symbolique

## Quantification

plusieurs à plusieurs (0,n:0,n)

## Note d'application

Cette propriété associe une instance de E90\_Objet\_symbolique avec l'une de ses parties qui est elle-même une instance de E90\_Objet\_symbolique par exemple de fragments d'un texte ou de coupures d'une image.

Cette propriété est transitive et asymétrique.

## Exemples

- Cette note d'application de la propriété P106\_est\_composé\_de (E33\_Objet\_linguistique) est composée de (P106\_est\_composé\_de) « fragments de textes » (E33\_Objet\_linguistique)
- Le terme « reconnaissable » (E90\_Objet\_symbolique) est composé de (P106\_est\_composé\_de) « reconnaissabl » (E90\_Objet\_symbolique)

## Logique

$P106(x,y) \Rightarrow E90(x)$

$P106(x,y) \Rightarrow E90(y)$

$[P106(x,y) \wedge P106(y,z)] \Rightarrow P106(x,z)$

$P106(x,y) \Rightarrow \neg P106(y,x)$

## Propriétés

*Note de traduction*

*Références*

## P107 a pour membre actuel ou antérieur (est le membre actuel ou antérieur de)

## Domaine

E74\_Groupe

## Portée

E39\_Actant

## Sous-propriété de

## Super-propriété de

## Quantification

plusieurs à plusieurs (0,n:0,n)

## Note d'application

Cette propriété associe une instance de `E74_Groupe` à une instance de `E39_Actant` qui en est membre ou qui l'a été.

Les instances de `E74_Groupe` et de `E21_Personne` peuvent toutes être membres d'instances de `E74_Groupe`. Une instance de `E74_Groupe` peut initialement être fondée sans aucun membre.

`P107_a_pour_membre_actuel_ou_antérieur` (`est_le_membre_actuel_ou_antérieur_de`) est un raccourci du chemin sémantique suivant : `E74_Groupe`, `P144i_a_accueilli_le_membre_par`, `E85_Adhésion`, `P143_a_fait_adhérer` (`a_adhéré_par`), `E39_Actant`.

La propriété `P107.1_sorte_de_membre` peut être utilisée pour spécifier le type d'appartenance au groupe ou le rôle du membre au sein de celui-ci.

## Exemples

- László Moholy-Nagy (`E21_Personne`) est le membre actuel ou antérieur du (`P107i_est_le_membre_actuel_ou_antérieur_de`) Bauhaus (`E74_Groupe`) (Moholy-Nagy, 2012)
- Le National Museum of Science and Industry (`E74_Groupe`) a pour membre actuel ou antérieur (`P107_a_pour_membre_actuel_ou_antérieur`) le National Railway Museum (`E74_Groupe`) (Rolt, 1971)
- Le couple marié formé de la reine Elizabeth II et du prince Phillip (`E74_Groupe`) a pour membre actuel ou antérieur (`P107_a_pour_membre_actuel_ou_antérieur`) le prince Phillip (`E21_Personne`) en tant que (`P107.1_sorte_de_membre`) mari (`E55_Type`) (Brandreth, 2004)

## Logique

$$P107(x,y) \Rightarrow E74(x)$$
$$P107(x,y) \Rightarrow E39(y)$$
$$P107(x,y,z) \Rightarrow [P107(x,y) \wedge E55(z)]$$
$$P107(x,y) \Leftarrow (\exists z) [E85(z) \wedge P144i(x,z) \wedge P143(z,y)]$$

## Propriétés

`P107.1_sorte_de_membre` : `E55_Type`

### Note de traduction

En hongrois, on devrait écrire « Moholy-Nagy László » puisque le nom de famille précède le prénom, mais la forme inversée a été retenue pour suivre la norme des pays francophones soit « László Moholy-Nagy ».

### Références

Wikipedia. « László Moholy-Nagy ». Dans *Wikipédia*. San Francisco, US-CA: Wikipédia, 30 mars 2022. [https://fr.wikipedia.org/w/index.php?title=L%C3%A1szl%C3%B3\\_Moholy-Nagy&oldid=192385234](https://fr.wikipedia.org/w/index.php?title=L%C3%A1szl%C3%B3_Moholy-Nagy&oldid=192385234).

## P108 a produit (a été produit par)

### Domaine

`E12_Production`

## Portée

E24\_Chose\_matérielle\_élaborée\_par\_l'humain

## Sous-propriété de

E11\_Modification. P31\_a\_modifié (a\_été\_modifié\_par) : E18\_Chose\_matérielle

E63\_Début\_d'existence. P92\_a\_fait\_exister (a\_commencé\_à\_exister\_par) :  
E77\_Entité\_persistante

## Super-propriété de

## Quantification

Un à plusieurs, nécessaire, dépendant (1,n:1,1)

## Note d'application

Cette propriété identifie l'instance de E24\_Chose\_matérielle\_élaborée\_par\_l'humain qui a commencé à exister à la suite de l'instance de E12\_Production qui lui est rattachée.

L'identité d'une instance de E24\_Chose\_matérielle\_élaborée\_par\_l'humain n'est pas définie par sa matière, mais par son existence en tant que sujet de documentation. Une activité de E12\_Production peut donner lieu à la création de plusieurs instances de E24\_Chose\_matérielle\_élaborée\_par\_l'humain.

## Exemples

- La construction de Rome (E12\_Production) a produit (P108\_a\_produit) le Colisée (the Colosseum) (E22\_Objet\_élaborée\_par\_l'humain) (Hopkins & Beard, 2011)

## Logique

$P108(x,y) \Rightarrow E12(x)$

$P108(x,y) \Rightarrow E24(y)$

$P108(x,y) \Rightarrow P31(x,y)$

$P108(x,y) \Rightarrow P92(x,y)$

## Propriétés

*Note de traduction*

*Références*

## **P109 a pour responsable actuel ou antérieur de la collection (est responsable actuel ou antérieur de la collection)**

## Domaine

E78\_Collection

## Portée

E39\_Actant

## Sous-propriété de

E18\_Chose\_matérielle. P49\_a\_pour\_actant\_détenteur\_actuel\_ou\_antérieur  
(est\_l'actant\_détenteur\_actuel\_ou\_antérieur\_de) : E39\_Actant

## Super-propriété de

### Quantification

plusieurs à plusieurs, nécessaire (1,n:0,n)

### Note d'application

Cette propriété identifie l'instance de E39\_Actant qui a assumé ou assume la responsabilité curatoriale d'une instance de E78\_Collection.

Cette propriété ne permet pas d'enregistrer l'historique de la responsabilité curatoriale. Ce cas nécessite la présence d'un évènement qui marque le début de la responsabilité d'une personne envers une collection.

### Exemples

- La collection Robert Opie (E78\_Collection) a pour responsable actuel ou antérieur de la collection (P109\_a\_pour\_responsable\_actuel\_ou\_antérieur\_de\_la\_collection) Robert Opie (E21\_Personne) (<https://www.robertopiecollection.com/>)
- L'herbier d'algues rouges coralliennes de Mikael Heggelund Foslie (E78\_Collection) a pour responsable actuel ou antérieur de la collection (P109\_a\_pour\_responsable\_actuel\_ou\_antérieur\_de\_la\_collection) Mikael Heggelund Foslie (E21\_Personne) (Woelkerling & al, 2005)

### Logique

$P109(x,y) \Rightarrow E78(x)$

$P109(x,y) \Rightarrow E39(y)$

$P109(x,y) \Rightarrow P49(x,y)$

### Propriétés

*Note de traduction*

*Références*

## P110 a augmenté (a été augmenté par)

### Domaine

E79\_Ajout\_d'élément

### Portée

E18\_Chose\_matérielle

## Sous-propriété de

E11\_Modification. P31\_a\_modifié (a\_été\_modifié\_par) : E18\_Chose\_matérielle

## Super-propriété de

### Quantification

plusieurs à plusieurs, nécessaire (1,n:0,n)

### Note d'application

Cette propriété identifie l'instance de `E24_Chose_matériellement_élaborée_par_1'humain` qui reçoit un ajout (est augmentée) par une instance de `E79_Ajout_d'élément`.

Bien qu'une instance de `E79_Ajout_d'élément` ne concerne normalement qu'une instance de `E24_Chose_matériellement_élaborée_par_1'humain`, il est possible d'imaginer des circonstances au cours desquelles plus d'un élément pourrait recevoir un ajout (être augmenté) [n.d.t. par une seule instance de `E79_Ajout_d'élément`]. Par exemple, l'artiste Jackson Pollock a effectué des traînées de peinture sur plusieurs toiles en même temps.

### Exemples

- L'évènement d'insertion du dernier clou (`E79_Ajout_d'élément`) a augmenté (`P110_a_augmenté`) le cercueil de George VI (`E18_Chose_matériellement`) (<https://www.rct.uk/collection/2000811/the-coffin-of-king-george-vi-during-the-lying-in-state>)
- L'apposition de la main de bronze de la sculpture *Alpi Marittime* (`E79_Ajout_d'élément`) a augmenté (`P110_a_augmenté`) l'arbre de la sculpture *Alpi Marittime* (`E20_Objet_biolgique`) (<https://giuseppenone.com/en/words/maritime-alps>) (Mangini, 2010)

### Logique

$P110(x,y) \Rightarrow E79(x)$

$P110(x,y) \Rightarrow E18(y)$

$P110(x,y) \Rightarrow P31(x,y)$

### Propriétés

*Note de traduction*

*Références*

## P111 a ajouté (a été ajouté par)

### Domaine

`E79_Ajout_d'élément`

### Portée

`E18_Chose_matériellement`

### Sous-propriété de

`E7_Activité`. `P16_a_mobilisé_1'objet_spécifique (a_été_mobilisé_pour)` : `E70_Chose`

## Super-propriété de

### Quantification

plusieurs à plusieurs, nécessaire (1,n:0,n)



## Note d'application

Cette propriété identifie l'instance de `E18_Chose_matériel` qui est ajoutée lors d'une activité d'ajout d'élément (`E79_Ajout_d'élément`).

## Exemples

- L'insertion du dernier clou (`E79_Ajout_d'élément`) a ajouté (`P111_a_ajouté`) le dernier clou dans le cercueil de George VI (`E22_Objet_élaboré_par_l'humain`) (<https://www.rct.uk/collection/2000811/the-coffin-of-king-george-vi-during-the-lying-in-state>)

## Logique

$P111(x,y) \Rightarrow E79(x)$

$P111(x,y) \Rightarrow E18(y)$

$P111(x,y) \Rightarrow P16(x,y)$

## Propriétés

*Note de traduction*

*Références*

## P112 a diminué (a été diminué par)

### Domaine

`E80_Retrait_d'élément`

### Portée

`E18_Chose_matériel`

### Sous-propriété de

`E11_Modification.P31_a_modifié (a_été_modifié_par)` : `E18_Chose_matériel`

### Super-propriété de

### Quantification

plusieurs à plusieurs, nécessaire (1,n:0,n)

## Note d'application

Cette propriété identifie l'instance de `E18_Chose_matériel` qui a été diminuée par une instance de `E80_Retrait_d'élément`. Bien qu'une instance de `E80_Retrait_d'élément` ne concerne normalement qu'une instance de `E18_Chose_matériel`, il est possible d'imaginer des circonstances au cours desquelles plus d'un élément pourrait être diminué par une seule instance de `E80_Retrait_d'élément`.

## Exemples

- Le cercueil de Toutânkhamon (`E22_Objet_élaboré_par_l'humain`) a été diminué par (`P112i_a_été_diminué_par`) l'ouverture du cercueil de Toutânkhamon (`E80_Retrait_d'élément`) (Carter, 2014)

- Les coraux des îles Cocos (E20\_Objet\_biotique) ont été diminués par (P112i\_a\_été\_diminué\_par) le retrait d'un spécimen de porites par Charles Darwin (E80\_Retrait\_d'élément) (Natural History Museum, 2010b)

### Logique

$P112(x,y) \Rightarrow E80(x)$   $P112(x,y) \Rightarrow E18(y)$   $P112(x,y) \Rightarrow P31(x,y)$

### Propriétés

*Note de traduction*

*Références*

## P113 a retiré (a été retiré par)

### Domaine

E80\_Retrait\_d'élément

### Portée

E18\_Chose\_matérielle

### Sous-propriété de

E5\_Évènement. P12\_a\_eu\_lieu\_en\_présence\_de (a\_été\_présent\_à) : E77\_Entité\_persistante

### Super-propriété de

### Quantification

plusieurs à plusieurs, nécessaire (1,n:0,n)

### Note d'application

Cette propriété identifie l'instance de E18\_Chose\_matérielle qui est retirée lors d'une activité de retrait d'élément (E80\_Retrait\_d'élément).

### Exemples

- L'ouverture du cercueil de Toutânkhamon (E80\_Retrait\_d'élément) a retiré (P113\_a\_retiré) la momie de Toutânkhamon (E20\_Objet\_biotique, E22\_Objet\_élaboré\_par\_l'humain) (Carter, 2014)

### Logique

$P113(x,y) \Rightarrow E80(x)$

$P113(x,y) \Rightarrow E18(y)$

$P113(x,y) \Rightarrow P12(x,y)$

### Propriétés

*Note de traduction*

*Références*

## P121 se superpose partiellement à

### Domaine

E53\_Lieu

### Portée

E53\_Lieu

### Sous-propriété de

### Super-propriété de

### Quantification

plusieurs à plusieurs (0,n:0,n)

### Note d'application

Cette propriété symétrique associe deux instances de E53\_Lieu dont les étendues géométriques se superposent partiellement.

La propriété ne précise rien sur l'étendue partagée par ces deux instances. Cette propriété est purement spatiale. Cela ne signifie pas que des phénomènes qui définissent, par leur étendue, des lieux liés par P121\_se\_superpose\_partiellement\_à aient couvert une étendue commune au même moment ou coexisté. En revanche, les chevauchements spatio-temporels décrits par P132\_recoupe\_spatio-temporellement sont le total des étendues couvertes simultanément par les volumes spatio-temporels associés.

Cette propriété est symétrique et réflexive.

### Exemples

- Le territoire des États-Unis en 2020 (E53\_Lieu) se superpose partiellement à (P121\_se\_superpose\_partiellement\_à) l'Arctique (E53\_Lieu) (Gannett & al, 1904)
- L'étendue maximale du royaume de Grèce (1832-1973) (E53\_Lieu) se superpose partiellement à (P121\_se\_superpose\_partiellement\_à) l'étendue maximale de la république de Turquie (29 octobre 1923 à aujourd'hui) (E53\_Lieu)

### Logique

$P121(x,y) \Rightarrow E53(x) \quad P121(x,y) \Rightarrow E53(y) \quad P121(x,y) \Rightarrow P121(y,x)$

$P121(x,x)$

### Propriétés

*Note de traduction*

*Références*

## P122 est limitrophe de

### Domaine

E53\_Lieu

## Portée

E53\_Lieu

## Sous-propriété de

## Super-propriété de

## Quantification

plusieurs à plusieurs (0,n:0,n)

## Note d'application

Cette propriété symétrique associe une instance de E53\_Lieu à une autre instance de E53\_Lieu qui partage une partie de sa frontière.

Cette propriété est purement spatiale. Cela ne signifie pas que des phénomènes qui définissent, par leur étendue, des lieux liés par P122\_est\_limitrophe\_de aient partagé une frontière respective au même moment ou coexisté. Cela peut notamment être le cas lorsque la frontière commune respective est formée par une caractéristique naturelle.

Cette propriété n'est pas transitive, mais elle est symétrique.

## Exemples

- L'Écosse telle que définie par ses frontières en 1603 (E53\_Lieu) est limitrophe de (P122\_est\_limitrophe\_de) l'Angleterre telle que définie par ses frontières en 1603 (E53\_Lieu) (Crofton, 2015)

## Logique

$P122(x,y) \Rightarrow E53(x)P122(x,y) \Rightarrow E53(y)P122(x,y) \Rightarrow P122(y,x)$

## Propriétés

### *Note de traduction*

La note d'application de cette propriété ressemble beaucoup à celle de P121\_se\_superpose\_partiellement\_à.

### *Références*

## P123 a eu pour résultat (a résulté de)

## Domaine

E81\_Transformation

## Portée

E18\_Chose\_matérielle

## Sous-propriété de

E63\_Début\_d'existence. P92\_a\_fait\_exister (a\_commencé\_à\_exister\_par) :  
E77\_Entité\_persistante

## Super-propriété de

## Quantification

plusieurs à plusieurs, nécessaire (1,n;0,n)

## Note d'application

Cette propriété identifie la ou les instances de `E18_Chose_matériel` qui a ou qui ont résulté d'une instance de `E81_Transformation`. Le ou les éléments ayant été transformés cessent d'exister en tant qu'unité de documentation et de nouveaux éléments les remplacent. La continuité physique entre l'élément ancien et nouveau est exprimée par les liens vers l'instance commune de `E81_Transformation`.

## Exemples

- La transformation de la loggia vénitienne d'Héraklion en hôtel de ville (`E81_Transformation`, `E12_Production`) a eu pour résultat (`P123_a_eu_pour_résultat`) l'hôtel de ville d'Héraklion (`E24_Chose_matériel_élaborée_par_l'humain`) [ET : a produit (`P108_a_produit`) l'hôtel de ville d'Héraklion (`E22_Objet_élaboré_par_l'humain`)] (Municipalité d'Héraklion, 2021)
- La momification de Toutânkhamon (`E81_Transformation`, `E12_Production`) a eu pour résultat (`P123_a_eu_pour_résultat`) la momie de Toutânkhamon (`E22_Objet_élaboré_par_l'humain`, `E20_Objet_biol`) [ET : a produit (`P108_a_produit`) la momie de Toutânkhamon (`E22_Objet_élaboré_par_l'humain`, `E20_Objet_biol`)] (Carter & Mace, 1977)
- La mort, la carbonisation et la pétrification de certains habitants de Pompéi en 79 EC provoquées par la chaleur intense d'un nuage pyroclastique et par les cendres provenant de l'éruption du mont Vésuve (`E69_Mort`, `E81_Transformation`) a eu pour résultat (`P123_a_eu_pour_résultat`) des corps pétrifiés (`E20_Objet_biol`) [certains de ces corps ont pu ensuite être conservés dans du plâtre]

## Logique

$P123(x,y) \Rightarrow E81(x)$

$P123(x,y) \Rightarrow E18(y)$

$P123(x,y) \Rightarrow P92(x,y)$

## Propriétés

*Note de traduction*

*Références*

## P124 a transformé (a été transformé par)

### Domaine

`E81_Transformation`

### Portée

`E18_Chose_matériel`

### Sous-propriété de

`E64_Fin_d'existence`, `P93_a_mis_fin_à_l'existence_de` (`a_cessé_d'exister_par`) :  
`E77_Entité_persistante`

## Super-propriété de

### Quantification

un à plusieurs, nécessaire (1,n:0,1)

### Note d'application

Cette propriété identifie la ou les instances de `E18_Chose_matériel` qui ont cessé d'exister à l'issue d'une instance de `E81_Transformation`.

L'élément issu de la transformation a mis fin à l'existence de l'élément qui a été transformé et le remplace. La continuité entre les deux éléments, l'ancien et le nouveau, est exprimée par les liens vers l'instance commune de `E81_Transformation`.

### Exemples

- La transformation de la loggia vénitienne d'Héraklion en hôtel de ville (`E81_Transformation`, `E12_Production`) a transformé (`P124_a_transformé`) la loggia vénitienne d'Héraklion (`E24_Chose_matériel_élaborée_par_l'humain`) (Municipalité d'Héraklion, 2021)
- La momification de Toutânkhamon (`E81_Transformation`, `E12_Production`) a transformé (`P124_a_transformé`) le pharaon Toutânkhamon décédé (`E21_Personne`) (Carter & Mace, 1977)
- La mort, la carbonisation et la pétrification de certains habitants de Pompéi en 79 EC provoquées par la chaleur intense d'un nuage pyroclastique et par les cendres provenant de l'éruption du mont Vésuve (`E69_Mort`, `E81_Transformation`) a transformé (`P124_a_transformé`) certains habitants de Pompéi (`E21_Personne`) [ET : a été la mort de (`P100_a_été_la_mort_de`) certains habitants de Pompéi (`E21_Personne`)]

### Logique

$P124(x,y) \Rightarrow E81(x)$

$P124(x,y) \Rightarrow E18(y)$

$P124(x,y) \Rightarrow P93(x,y)$

### Propriétés

*Note de traduction*

*Références*

## P125 a mobilisé l'objet du type (a été le type d'objet employé pour)

### Domaine

`E7_Activité`

### Portée

`E55_Type`

### Sous-propriété de

## Super-propriété de

E7\_Activité.P32\_a\_mobilisé\_comme\_technique\_générale  
(a\_été\_la\_technique\_générale\_mise\_en\_œuvre\_dans) : E55\_Type

## Quantification

plusieurs à plusieurs (0,n:0,n)

## Note d'application

Cette propriété associe une instance de E7\_Activité à une instance de E55\_Type.  
P125\_a\_mobilisé\_l'objet\_du\_type (a\_été\_le\_type\_d'objet\_employé\_pour) est utilisée pour classer, avec une instance de E55\_Type, une instance de E70\_Chose utilisée dans une instance de E7\_Activité lorsque la nature spécifique de cette instance de E70\_Chose ne présente pas d'intérêt ou est inconnue, comme l'utilisation d'« un marteau ».

Cette propriété est un raccourci du chemin sémantique suivant E7\_Activité.  
P16\_a\_mobilisé\_l'objet\_spécifique : E70\_Chose. P2\_a\_pour\_type : E55\_Type.

## Exemples

- Les activités des archers anglais lors de la bataille d'Azincourt (E7\_Activité) ont mobilisé les objets du type (P125\_a\_mobilisé\_l'objet\_du\_type) « arc long » (E55\_Type) (Curry, 2015)

## Logique

$P125(x,y) \Rightarrow E7(x)$

$P125(x,y) \Rightarrow E55(y)$

$P125(x,y) \Leftrightarrow (\exists z) [E70(z) \wedge P16(x,z) \wedge P2(z,y)]$

## Propriétés

*Note de traduction*

*Références*

## P126 a employé (a été employé dans)

### Domaine

E11\_Modification

### Portée

E57\_Matériau

### Sous-propriété de

### Super-propriété de

## Quantification

plusieurs à plusieurs (0,n:0,n)

## Note d'application

Cette propriété identifie une instance de `E57_Matériau` employée dans le cadre d'une instance de `E11_Modification`.

L'instance de `E57_Matériau` utilisée dans le cadre de l'instance de `E11_Modification` n'est pas par défaut incorporée dans l'instance de `E24_Chose_matériellement_élaborée_par_1_humain` sujette à l'instance de `E11_Modification`.

## Exemples

- La réparation du RMS Queen Mary (`E11_Modification`) a employé (`P126_a_employé`) de l'acier (`E57_Matériau`) [à compter d'octobre 1942] (Britton, 2012)
- De l'eau distillée (`E57_Matériau`) a été employée (`P126i_a_été_employé_dans`) dans la restauration de la chapelle Sixtine (`E11_Modification`) (Pietrangeli, 1986)

## Logique

$P126(x,y) \Rightarrow E11(x)$

$P126(x,y) \Rightarrow E57(y)$

## Propriétés

*Note de traduction*

*Références*

## P127 a pour terme général (a pour terme spécifique)

### Domaine

`E55_Type`

### Portée

`E55_Type`

### Sous-propriété de

### Super-propriété de

### Quantification

plusieurs à plusieurs (0,n:0,n)

## Note d'application

Cette propriété associe une instance de `E55_Type` à une autre instance de `E55_Type` qui a une signification plus générale.

Cette propriété permet aux instances de `E55_Type` d'être organisées en hiérarchies. Cela explique le sens du « terme générique (général) (TGG) » tel que défini par la norme ISO 25964-2:2013 (International Organization for Standardization, 2013).

Cette propriété est transitive et asymétrique.



## Exemples

- La pièce de dix cents (E55\_Type) a pour terme général (P127\_a\_pour\_terme\_général) monnaie (E55\_Type) (Yerkes, 1989)

## Logique

$P127(x,y) \Rightarrow E55(x)$

$P127(x,y) \Rightarrow E55(y)$

$[P127(x,y) \wedge P127(y,z)] \Rightarrow P127(x,z)$

$P127(x,y) \Rightarrow \neg P127(y,x)$

## Propriétés

*Note de traduction*

*Références*

## P128 est le support de (a pour support)

### Domaine

E18\_Chose\_matériellement

### Portée

E90\_Objet\_symbolique

### Sous-propriété de

E70\_Chose. P130\_présente\_les\_caractéristiques\_de (a\_les\_caractéristiques\_également\_présentes\_sur) : E70\_Chose

### Super-propriété de

E24\_Chose\_matériellement\_élaborée\_par\_l'humain. P65\_représente\_l'entité\_visuelle (est\_représenté\_par) : E36\_Entité\_visuelle

### Quantification

plusieurs à plusieurs (0,n;0,n)

### Note d'application

Cette propriété identifie une instance de E90\_Objet\_symbolique qui a pour support une instance de E18\_Chose\_matériellement.

Puisqu'une instance de E90\_Objet\_symbolique est définie comme étant une idéalisation immatérielle portée par des supports potentiellement multiples, toute concrétisation spécifique de cette idéalisation sur un support physique peut être défectueuse par rapport à l'idéal visé, en raison d'une détérioration ou de lacunes dans le processus de création de la réalisation.

Tant que ces défauts n'affectent pas substantiellement la reconnaissance complète de l'objet symbolique, ce dernier est toujours considéré comme porteur d'une instance de E90\_Objet\_symbolique. Si ces défauts présentent un intérêt scientifique, la concrétisation spécifique peut être modélisée comme une instance de E25\_Caractéristique\_élaborée\_par\_l'humain.

Il est à noter que toute instance de `E90_Objet_symbolique` incluse dans (`P165_inclut` (`est_inclus_dans`)) l'objet symbolique supporté est également supportée par la même instance de `E18_Chose_matériel`.

## Exemples

- L'exemplaire broché de *Reach for the Sky* (`E18_Chose_matériel`) que possède Mathieu est le support (`P128_est_le_support_de`) du texte de *Reach for the Sky* (`E73_Objet_informationnel`) [voir aussi (Brickhill, 2001)] (fictif)

## Logique

$P128(x,y) \Rightarrow E18(x)$

$P128(x,y) \Rightarrow E90(y)$

$P128(x,y) \Rightarrow P130(x,y)$

## Propriétés

*Note de traduction*

*Références*

## P129 a pour sujet (est le sujet de)

### Domaine

`E89_Objet_propositionnel`

### Portée

`E1_Entité_CRM`

### Sous-propriété de

`E89_Objet_propositionnel`. `P67_revoie_à` (`fait_l'objet_d'un_revoi_par`) : `E1_Entité_CRM`

### Super-propriété de

### Quantification

plusieurs à plusieurs (0,n:0,n)

### Note d'application

Cette propriété documente qu'une instance de `E89_Objet_propositionnel` a pour sujet une instance de `E1_Entité_CRM`.

La propriété `P129_a_pour_sujet` (`est_le_sujet_de`) diffère de `P67_revoie_à` (`fait_l'objet_d'un_revoi_par`), qui réfère à une instance de `E1_Entité_CRM`, en ce qu'elle décrit le ou les sujets principaux d'une instance de `E89_Objet_propositionnel`.

## Exemples

- Le texte intitulé « Reach for the sky » (`E33_Objet_linguistique`) a pour sujet (`P129_a_pour_sujet`) Douglas Bader (`E21_Personne`) (Brickhill, 2001)

## Logique

$P129(x,y) \Rightarrow E89(x)$

$P129(x,y) \Rightarrow E1(y)$

$P129(x,y) \Rightarrow P67(x,y)$

## Propriétés

*Note de traduction*

*Références*

## P130 présente les caractéristiques de (a les caractéristiques aussi présentes sur)

### Domaine

E70\_Chose

### Portée

E70\_Chose

### Sous-propriété de

### Super-propriété de

E33\_Objet\_linguistique. P73i\_est\_traduction\_de : E33\_Objet\_linguistique

E18\_Chose\_matérielles. P128\_est\_le\_support\_de (a\_pour\_support) : E90\_Objet\_symbolique

### Quantification

plusieurs à plusieurs (0,n:0,n)

### Note d'application

Cette propriété généralise les notions de « copie de » et « similaire à » en une relation directe, où le domaine témoigne de l'élément dérivé ou influencé et la portée témoigne de la source ou de l'élément exerçant l'influence, lorsqu'une telle direction peut être établie. La propriété peut également être utilisée afin d'exprimer la similitude dans les cas où celle-ci peut être déclarée entre deux objets seulement, sans connaissance historique quant aux raisons liées à cette similitude. Cette propriété exprime une relation symétrique lorsqu'aucune direction quant à l'influence d'un élément sur un autre ne peut être établie, soit par le biais d'une preuve sur l'élément lui-même, soit par la connaissance historique. Cela vaut en particulier pour les éléments découlant d'un même processus de dérivation d'une source commune ou pour des parallèles culturels non causals, tels que des motifs de tissage.

La propriété P130.1\_sorte\_de\_similarité de la propriété P130\_présente\_les\_caractéristiques\_de (a\_les\_caractéristiques\_aussi\_présentes\_sur) permet de clarifier davantage la relation entre le domaine et la portée, le cas échéant. Par exemple, la précision peut être exprimée si les deux éléments sont des produits « du même moule », ou si deux textes « contiennent des paragraphes identiques ».

Si la cause de la similitude est un type de processus de dérivation, c.-à-d. que le créateur a utilisé ou avait en tête la forme d'une chose particulière durant la création ou la production, ce processus doit être explicitement modélisé. Dans ces situations, P130\_présente\_les\_caractéristiques\_de peut être considéré comme un raccourci d'un tel processus. Cependant, le présent modèle ne propose pas de chemin assez spécifique pour permettre l'inférence de cette propriété. Des extensions du CIDOC CRM pourraient cependant être plus explicites, en décrivant par exemple l'utilisation de moules.

Cette propriété n'est pas transitive et est irréflexive.

## Exemples

- *Cymbeline* de Mary Lamb, issue des *Contes d'après Shakespeare* de Charles et Mary Lamb (E89\_Objet\_propositionnel), présente les caractéristiques de (P130\_présente\_les\_caractéristiques\_de) *Cymbeline* de William Shakespeare (E89\_Objet\_propositionnel) (Carrington, 1954)
- L'enregistrement audio de la lecture, par Enrico de Negri, de l'œuvre *Divine Comédie* de Dante Alighieri (E73\_Objet\_informationnel) présente les caractéristiques du (P130\_présente\_les\_caractéristiques\_de) texte de la *Divine Comédie* de Dante Alighieri (E89\_Objet\_propositionnel) (Alighieri, 1956)

## Logique

$P130(x,y) \Rightarrow E70(x)$

$P130(x,y) \Rightarrow E70(y)$

$P130(x,y,z) \Rightarrow [P130(x,y) \wedge E55(z)]$

$\neg P130(x,x)$

## Propriétés

P130.1\_sorte\_de\_similarité : E55\_Type

*Note de traduction*

*Références*

## P132 recoupe spatio-temporellement

### Domaine

E92\_Volume\_spatio-temporel

### Portée

E92\_Volume\_spatio-temporel

### Sous-propriété de

### Super-propriété de

E92\_Volume\_spatio-temporel. P10\_s'insère\_dans (contient) : E92\_Volume\_spatio-temporel

### Quantification

plusieurs à plusieurs (0,n:0,n)

### Note d'application

Cette propriété symétrique associe deux instances de E92\_Volume\_spatio-temporel qui possèdent une part de leur étendue en commun.

Si le recoupement ne concerne que les limites floues des instances de E92\_Volume\_spatio-temporel, la propriété P132\_recoupe\_spatio-temporellement ne peut être déterminée par la seule observation et ne devrait donc pas être utilisée. Cependant, certaines situations peuvent justifier que les deux instances de

E92\_Volume\_spatio-temporel partagent une partie de leur étendue en commun, sans qu'il soit nécessaire de préciser où et quand.

Si cette propriété s'applique à deux instances de E92\_Volume\_spatio-temporel, alors il n'est pas possible que ces deux instances soient aussi reliées par la propriété P133\_est\_distinct\_spatio-temporellement\_de. De plus, il existe des cas où ni la propriété P132\_recoupe\_spatio-temporellement\_et\_partiellement ni la propriété P133\_est\_distinct\_spatio-temporellement\_de ne peuvent s'appliquer entre deux instances de E92\_Volume\_spatio-temporel, notamment lorsque les deux instances ne se recoupent qu'à leurs limites floues et qu'aucun témoignage ou preuve n'est disponible pour valider ou invalider la relation.

Cette propriété n'est pas transitive, mais elle est symétrique et réflexive.

### Exemples

- La période de la culture des champs d'urne (E4\_Période) recoupe spatio-temporellement (P132\_recoupe\_spatio-temporellement) la période de Hallstatt (E4\_Période) (Gimbutas, 1965)

### Logique

$P132(x,y) \Rightarrow E92(x)$

$P132(x,y) \Rightarrow E92(y)$

$P132(x,y) \Rightarrow P132(y,x)$

$P132(x,y) \Rightarrow P132(x,y)$

$P132(x,x)$

### Propriétés

*Note de traduction*

*Références*

## P133 est distinct spatio-temporellement de

### Domaine

E92\_Volume\_spatio-temporel

### Portée

E92\_Volume\_spatio-temporel

### Sous-propriété de

### Super-propriété de

### Quantification

plusieurs à plusieurs (0,n:0,n)

### Note d'application

Cette propriété symétrique associe deux instances de E92\_Volume\_spatio-temporel qui n'ont pas d'étendue en commun.

Si le recouplement ne concerne que les limites floues des instances de `E92_Volume_spatio-temporel`, la propriété `P133_est_distinct_spatio-temporellement_de` ne peut être déterminée par la seule observation et ne devrait donc pas être utilisée. Cependant, certaines situations peuvent justifier que les deux instances de `E92_Volume_spatio-temporel` ne partagent aucune de leur étendue, sans qu'il soit nécessaire de préciser où et quand.

Si cette propriété s'applique à deux instances de `E92_Volume_spatio-temporel`, alors il n'est pas possible que ces deux instances soient aussi reliées par la propriété `P132_recoupe_spatio-temporellement`. De plus, il existe des cas où ni la propriété `P132_recoupe_spatio-temporellement` ni la `P133_est_distinct_spatio-temporellement_de` ne peut s'appliquer entre deux instances de `E92_Volume_spatio-temporel`. Cela se produit lorsque les limites floues des deux instances se recourent et qu'aucune autre indication quant à la temporalité n'est disponible.

Cette propriété n'est pas transitive, mais elle est symétrique et irréflexive.

### Exemples

- La période de la Hallstatt (`E4_Période`) est distincte spatio-temporellement de (`P133_est_distinct_spatio-temporellement_de`) l'ère de La Tène (`E4_Période`) (Marion, 2004)
- Le royaume de Grèce (1831-1924) (`E92_Volume_spatio-temporel`) est distinct spatio-temporellement de (`P133_est_distinct_spatio-temporellement_de`) l'Empire ottoman (1299-1922) (`E92_Volume_spatio-temporel`)
- Le parcours de l'armée d'Alexandre (335-323 AEC) (`E7_Activité`) est distinct spatio-temporellement de (`P133_est_distinct_spatio-temporellement_de`) l'Empire maurya (environ 321 à 185 AEC) (`E4_Période`) (Lane Fox, 2004)

### Logique

$P133(x,y) \Rightarrow E92(x)$

$P133(x,y) \Rightarrow E92(y)$

$P133(x,y) \Rightarrow P133(y,x)$

$P133(x,y) \Rightarrow P133(x,y)$

$\neg P133(x,x)$

### Propriétés

*Note de traduction*

*Références*

## P134 a continué (a été continué par)

### Domaine

`E7_Activité`

### Portée

`E7_Activité`

## Sous-propriété de

E7\_Activité . P15\_a\_été\_influencé\_par (a\_influencé) : E1\_Entité\_CRM

E2\_Entité\_temporelle . P176i\_commence\_après\_le\_début\_de (commence\_avant\_le\_début\_de) :  
E2\_Entité\_temporelle

## Super-propriété de

### Quantification

plusieurs à plusieurs (0,n:0,n)

### Note d'application

Cette propriété associe deux instances de E7\_Activité lorsque le domaine de la propriété est considéré être une continuation intentionnelle de sa portée.

La continuation d'une activité peut se produire soit lorsque cette dernière est toujours en cours, soit après que cette activité a complètement pris fin. Une activité en cours peut avoir commencé avant d'être devenue une continuation d'une autre activité. La continuation suppose une cohérence dans les intentions et les résultats attendus des activités impliquées.

Cette propriété n'est pas transitive et est asymétrique.

### Exemples

- La construction de la cathédrale de Cologne (E7\_Activité), abandonnée au XV<sup>e</sup> siècle, a repris (P134\_a\_continué) au XIX<sup>e</sup> siècle (E7\_Activité) [avec l'adaptation des plans initiaux afin de préserver l'apparence prévue du bâtiment] (Wolff, 1999)

### Logique

$P134(x,y) \Rightarrow E7(x)$

$P134(x,y) \Rightarrow E7(y)$

$P134(x,y) \Rightarrow P15(x,y)$

$P134(x,y) \Rightarrow P176i(x,y)$

$P134(x,y) \Rightarrow P134(y,x)$

### Propriétés

*Note de traduction*

*Références*

## P135 a créé le type (a été créé par)

### Domaine

E83\_Création\_de\_type

### Portée

E55\_Type

### Sous-propriété de

E65\_Création. P94\_a\_créé (a\_été\_créé\_par) : E28\_Objet\_conceptuel

### Super-propriété de

### Quantification

un à plusieurs, nécessaire (1,n:0,1)

### Note d'application

Cette propriété identifie l'instance de E55\_Type, qui est créée au cours d'une instance de E83\_Création\_de\_type.

### Exemples

- La description d'une nouvelle espèce de némeretes par Bürger (E83\_Création\_de\_type) a créé le type (P135\_a\_créé\_le\_type) « Lineus kennelii » (E55\_Type) (Bürger, 1892)

### Logique

$P135(x,y) \Rightarrow E83(x)$

$P135(x,y) \Rightarrow E55(y)$

$P135(x,y) \Rightarrow P94(x,y)$

### Propriétés

*Note de traduction*

*Références*

## P136 a été fondé sur (a fondé la création du type)

### Domaine

E83\_Création\_de\_type

### Portée

E1\_Entité\_CRM

### Sous-propriété de

E7\_Activité. P15\_a\_été\_influencé\_par (a\_influencé) : E1\_Entité\_CRM

### Super-propriété de

### Quantification

plusieurs à plusieurs (0,n:0,n)

### Note d'application

Cette propriété identifie une ou plusieurs instances de E1\_Entité\_CRM qui ont été utilisées comme preuves pour déclarer une nouvelle instance de E55\_Type. L'examen de ces entités est souvent le seul moyen objectif de comprendre les caractéristiques précises d'une nouvelle instance de E55\_Type. Pour cette raison, de telles entités doivent être déposées dans un musée ou une institution similaire. Le rôle



taxonomique rend compte de la relation spécifique entre chaque item et son type, par exemple « holotype » ou « élément original ».

## Exemples

- La création du taxon de l'espèce végétale « *Serratula glauca* » par Linné en 1753 (E83\_Création\_de\_type) a été fondée sur (P136\_a\_été\_fondé\_sur) l'objet BM000576251 de l'herbier Clayton (E20\_Objet\_biologique) dans le rôle taxonomique (P136.1\_dans\_le\_rôle\_taxonomique\_de) « élément original » (E55\_Type) (Blake, 1918)

## Logique

$P136(x,y) \Rightarrow E83(x)$

$P136(x,y) \Rightarrow E1(y)$

$P136(x,y,z) \Rightarrow [P136(x,y) \wedge E55(z)]$

$P136(x,y) \Rightarrow P15(x,y)$

## Propriétés

P136.1\_dans\_le\_rôle\_taxonomique\_de : E55\_Type

*Note de traduction*

*Références*

## P137 exemplifie (est exemplifié par)

### Domaine

E1\_Entité\_CRM

### Portée

E55\_Type

### Sous-propriété de

E1\_Entité\_CRM. P2\_a\_pour\_type (est\_le\_type\_de) : E55\_Type

### Super-propriété de

### Quantification

plusieurs à plusieurs (0,n:0,n)

### Note d'application

Cette propriété associe une instance de E1\_Entité\_CRM à une instance de E55\_Type de laquelle elle a été déclarée comme étant un exemple caractéristique.

La propriété P137.1\_dans\_le\_rôle\_taxonomique\_de de P137\_exemplifie (est\_exemplifié\_par) permet la distinction des rôles taxonomiques. Ces derniers présentent la relation spécifique entre l'exemplaire et le type, par exemple « prototypique », « archétypique », « lectotype », etc. Le rôle taxonomique « lectotype » n'est pas associé à l'instance de E83\_Création\_de\_type elle-même, mais sélectionné ultérieurement.

## Exemples

- L'objet BM000098044 de l'Herbier Clayton (E20\_Objet\_biological) exemplifie (P137\_exemplifie) *Spigelia marilandica* (L.) L. (E55\_Type) dans le rôle taxonomique (P137.1\_dans\_le\_rôle\_taxonomique\_de) « lectotype » (Natural History Museum, 2021)

## Logique

$P137(x,y) \Rightarrow E1(x)$

$P137(x,y) \Rightarrow E55(y)$

$P137(x,y,z) \Rightarrow [P137(x,y) \wedge E55(z)]$

$P137(x,y) \Rightarrow P2(x,y)$

## Propriétés

P137.1\_dans\_le\_rôle\_taxonomique\_de : E55\_Type

*Note de traduction*

*Références*

## P138 représente (est représenté par)

### Domaine

E36\_Entité\_visuelle

### Portée

E1\_Entité\_CRM

### Sous-propriété de

E89\_Objet\_propositionnel. P67\_renvoye\_à (fait\_l'objet\_d'un\_renvoi\_par) : E1\_Entité\_CRM

### Super-propriété de

### Quantification

plusieurs à plusieurs (0,n;0,n)

### Note d'application

Cette propriété établit la relation entre une instance de E36\_Entité\_visuelle et une instance de E1\_Entité\_CRM qu'elle représente visuellement.

Toute entité peut être représentée visuellement. Cette propriété fait partie du chemin sémantique complètement développé E24\_Chose\_matériellement\_élaborée\_par\_l'humain, P65\_représente\_l'entité\_visuelle (est\_représenté\_par), E36\_Entité\_visuelle, P138\_représente (est\_représenté\_par), E1\_Entité\_CRM, qui peut être raccourci par l'utilisation de P62\_illustre (est\_illustré\_par). L'utilisation de la propriété P138.1\_mode\_de\_représentation permet de préciser la nature de la représentation.

Cette propriété est aussi utilisée pour identifier la relation entre un original et une numérisation de celui-ci par l'utilisation de techniques telles que la photographie numérique, la numérisation par balayage à plat ou par infrarouge. La numérisation est ici considérée comme un processus avec une composante

mécanique et causale rendant la distribution spatiale des propriétés structurelles et optiques de l'original et n'inclut pas nécessairement une similitude identifiable par l'observation humaine.

## Exemples

- Le fichier numérique consultable à l'adresse [http://www.emunch.no/N/full/No-MM\\_N0001-01.jpg](http://www.emunch.no/N/full/No-MM_N0001-01.jpg) (E36\_Entité\_visuelle) représente (P138\_représente) la première page du manuscrit MM N 1, Munchmuseet d'Edvard Munch (E22\_Objet\_élaboré\_par\_1'humain) et a pour mode de représentation (P138.1\_mode\_de\_représentation) « numérisation » (E55\_Type)
- Le modèle 3D VAM\_A.200-1946\_trace\_1M.ply (E73\_Objet\_informationnel) représente (P138\_représente) la sculpture *Virgin and Child* A.200-1946 (E22\_Objet\_élaboré\_par\_1'humain) du Victoria & Albert Museum et a pour mode de représentation (P138.1\_mode\_de\_représentation) « surface 3D » (E55\_Type)

## Logique

$P138(x,y) \Rightarrow E36(x)$

$P138(x,y) \Rightarrow E1(y)$

$P138(x,y,z) \Rightarrow [P138(x,y) \wedge E55(z)]$

$P138(x,y) \Rightarrow P67(x,y)$

## Propriétés

P138.1\_mode\_de\_représentation : E55\_Type

*Note de traduction*

*Références*

## P139 a pour forme alternative (est la forme alternative de)

### Domaine

E41\_Appellation

### Portée

E41\_Appellation

### Sous-propriété de

### Super-propriété de

### Quantification

plusieurs à plusieurs (0,n;0,n)

### Note d'application

Cette propriété associe une instance de E41\_Appellation avec une autre instance de E41\_Appellation qui est une dérivée ou une variante de la première. Cette seconde instance peut être utilisée, lorsque le contexte est approprié, pour identifier des éléments identifiés par la première pourvu que cette dernière soit indépendante de l'élément particulier qui est sujet de l'identification. Cette propriété ne doit pas être confondue avec des variantes additionnelles de noms habituellement utilisées pour référer à un élément particulier et unique comme des surnoms individuels. La relation décrite ici est dirigée de telle manière

que la portée témoigne de l'élément dérivé ou variant et le domaine la source de la dérivation ou la forme originelle de la variation, si une telle direction peut être établie. Autrement, la relation est symétrique.

Plusieurs noms assignés à un objet et qui ne s'appliquent pas à toutes les choses identifiées par une instance spécifique de `E41_Appellation` doivent être modélisés par des valeurs répétées de `P1_est_identifié_par` (`identifie`) de cet objet.

L'utilisation de `P139.1_a_pour_type` permet de clarifier le type de la dérivation, par exemple « la translittération du Latin-1 vers ASCII ».

## Exemples

- « Martin Doerr » (`E41_Appellation`) a pour forme alternative (`P139_a_pour_forme_alternative`) « Martin Dörr » (`E41_Appellation`) dont le type est (`P139.1_a_pour_type`) « graphie alternative » (`E55_Type`)
- « Гончарова, Наталья Сергеевна » (`E41_Appellation`) a pour forme alternative (`P139_a_pour_forme_alternative`) « Gončarova, Natal'â Sergeevna » (`E41_Appellation`) dont le type est (`P139.1_a_pour_type`) « translittération de ISO 9:1995 » (`E55_Type`)
- « Αθήνα » (`E41_Appellation`) a pour forme alternative (`P139_a_pour_forme_alternative`) « Athina » (`E41_Appellation`) dont le type est (`P139.1_a_pour_type`) « transcription » (`E55_Type`)

## Logique

$P139(x,y) \Rightarrow E41(x)$

$P139(x,y) \Rightarrow E41(y)$

$P139(x,y,z) \Rightarrow [P139(x,y) \wedge E55(z)]$

$\neg P139(x,x)$

## Propriétés

`P139.1_a_pour_type` : `E55_Type`

*Note de traduction*

*Références*

## P140 a assigné l'attribut à (a reçu l'attribut par)

### Domaine

`E13_Assignation_d'attribut`

### Portée

`E1_Entité_CRM`

### Sous-propriété de

### Super-propriété de

`E14_Évaluation_d'état_matériel`. `P34_a_porté_sur` (`a_été_évalué_par`) : `E18_Chose_matérielle`

`E16_Mesurage`. `P39_a_mesuré` (`a_été_mesuré_par`) : `E18_Chose_matérielle`

`E17_Assignation_de_type`. `P41_a_classifié` (`a_été_classifié_par`) : `E1_Entité_CRM`

## Quantification

plusieurs à plusieurs (0,n:0,n)

## Note d'application

Cette propriété associe une instance de `E13_Assignation_d'attribut` à une instance de `E1_Entité_CRM` à propos de laquelle elle effectue une attribution. L'instance de `E1_Entité_CRM` joue le rôle de domaine de l'attribution.

Le type d'attribution devrait être documenté en utilisant la propriété `P177_a_assigné_le_type_de_propriété` (est le type de la propriété assigné).

## Exemples

- L'évaluation de la propriété actuelle de la coupe en argent de Martin Doerr (`E13_Assignation_d'attribut`) en février 1997 a assigné l'attribut à (`P140_a_assigné_l'attribut_à`) la coupe en argent de Martin Doerr (`E22_Objet_élaboré_par_l'humain`) (fictif)
- L'attribution d'identifiant de la coupe en argent donnée par Martin Doerr (`E15_Assignation_d'identifiant`) le 1<sup>er</sup> juin 1997 a assigné l'attribut à (`P140_a_assigné_l'attribut_à`) la coupe en argent 232 (`E22_Objet_élaboré_par_l'humain`) (fictif)
- L'examen du manuscrit *Mont Sinai, MS gr. 418* (`E13_Assignation_d'attribut`) a assigné l'attribut à (`P140_a_assigné_l'attribut_à`) *Mont Sinai, MS gr. 418* (`E22_Objet_élaboré_par_l'humain`) (Honey et Pickwood, 2010)

## Logique

$P140(x,y) \Rightarrow E13(x)$

$P140(x,y) \Rightarrow E1(y)$

## Propriétés

### Note de traduction

La formulation « joue le rôle de domaine de l'attribution » peut porter à confusion. Dans l'ensemble de triplets `E13_Assignation_d'attribut`, `P140_a_assigné_l'attribut_à` (`a_reçu_l'attribut_par`), `E1_Entité_CRM` et `E13_Assignation_d'attribut`, `P141_a_assigné` (`a_été_attribué_par`), `E1_Entité_CRM` où une entité A (instance de `E1_Entité_CRM`) reçoit un attribut B (instance de `E1_Entité_CRM`), l'instance A de `E1_Entité_CRM` peut être conceptuellement comprise comme le domaine de l'ensemble de triplets, et l'instance B de `E1_Entité_CRM` comme la portée. Ce n'est alors pas une propriété qui relie un domaine à sa portée, mais ici l'ensemble composé de `P140_a_assigné_l'attribut_à` (`a_reçu_l'attribut_par`), `E13_Assignation_d'attribut` et `P141_a_assigné` (`a_été_attribué_par`).

### Références

## P141 a attribué (a été attribué par)

### Domaine

E13\_Assignation\_d'attribut

### Portée

E1\_Entité\_CRM

### Sous-propriété de

### Super-propriété de

E14\_Évaluation\_d'état\_matériel. P35\_a\_identifié (a\_été\_identifié\_par) : E3\_État\_matériel

E15\_Assignation\_d'identifiant. P37\_a\_attribué (a\_été\_attribué\_par) : E42\_Identifiant

E15\_Assignation\_d'identifiant. P38\_a\_retiré\_l'assignation (a\_été\_retiré\_par) :  
E42\_Identifiant

E16\_Mesurage. P40\_a\_relevé\_comme\_dimension (a\_été\_relevé\_par) : E54\_Dimension

E17\_Assignation\_de\_type. P42\_a\_attribué (a\_été\_attribué\_par) : E55\_Type

### Quantification

plusieurs à plusieurs (0,n:0,n)

### Note d'application

Cette propriété associe une instance de E13\_Assignation\_d'attribut à une instance de E1\_Entité\_CRM utilisée lors de cette attribution. L'instance de E1\_Entité\_CRM joue ici le rôle de la portée de l'attribution.

Le type d'attribution devrait être documenté en utilisant la propriété

P177\_a\_assigné\_le\_type\_de\_propriété (est le type de la propriété assigné).

### Exemples

- L'évaluation de la propriété actuelle de la coupe en argent de Martin Doerr (E13\_Assignation\_d'attribut) en février 1997 a assigné (P141\_a\_assigné) Martin Doerr (E21\_Personne) à la coupe en argent (fictif)
- L'attribution d'identifiant de la coupe en argent donnée par Martin Doerr (E15\_Assignation\_d'identifiant) le 1<sup>er</sup> juin 1997 a assigné (P141\_a\_assigné) l'identifiant d'objet 232 (E42\_Identifiant) (fictif)
- L'examen du manuscrit *Mont Sinai, MS gr. 418* (E13\_Assignation\_d'attribut) a assigné (P141\_a\_assigné) « non pris en charge » (E55\_Type) (Honey & Pickwood, 2010)

### Logique

P141(x,y) ⇒ E13(x)

P141(x,y) ⇒ E1(y)

## Propriétés

### Note de traduction

La formulation « joue le rôle de la portée de l'attribution » peut porter à confusion. Dans l'ensemble de triplets E13\_Assignation\_d'attribut, P140\_a\_assigné\_l'attribut\_à (a\_reçu\_l'attribut\_par), E1\_Entité\_CRM et E13\_Assignation\_d'attribut, P141\_a\_assigné (a\_été\_attribué\_par), E1\_Entité\_CRM où une entité A (instance de E1\_Entité\_CRM) reçoit un attribut B (instance de E1\_Entité\_CRM), l'instance A de E1\_Entité\_CRM peut être conceptuellement comprise comme le domaine de l'ensemble de triplets, et l'instance B de E1\_Entité\_CRM comme la portée. Ce n'est alors pas une propriété qui relie un domaine à sa portée, mais ici l'ensemble composé de P140\_a\_assigné\_l'attribut\_à (a\_reçu\_l'attribut\_par), E13\_Assignation\_d'attribut et P141\_a\_assigné (a\_été\_attribué\_par).

### Références

## P142 a mobilisé comme élément (a été mobilisé dans)

### Domaine

E15\_Assignation\_d'identifiant

### Portée

E90\_Objet\_symbolique

### Sous-propriété de

E7\_Activité. P16\_a\_mobilisé\_l'objet\_spécifique (a\_été\_mobilisé\_pour) : E70\_Chose

### Super-propriété de

### Quantification

plusieurs à plusieurs (0:n,0:n)

### Note d'application

Cette propriété associe une instance de E15\_Assignation\_d'identifiant à l'instance de E90\_Objet\_symbolique mobilisée comme élément constitutif d'une instance de E42\_Identifiant lors d'un acte d'assignation.

### Exemples

- Le 1<sup>er</sup> juin 2001, l'assignation de l'identifiant du nom de personne « Guillaume de Machaut, c. 1300-1377 » (E15\_Assignation\_d'identifiant) a mobilisé comme élément constitutif (P142\_a\_mobilisé\_comme\_élément) « c. 1300-1377 » (E41\_Appellation) (Kelly, 2014)
- L'assignation d'un titre uniformisé à l'œuvre textuelle anonyme connue sous le nom d'*Adoration des bergers* (E15\_Assignation\_d'identifiant) a mobilisé l'élément constitutif (P142\_a\_mobilisé\_comme\_élément) « Coventry » (E41\_Appellation) (Encyclopedia Britannica, 1998)
- L'assignation d'un titre uniformisé à l'œuvre chorégraphique de Pina Bausch *Le sacre du printemps* (E15\_Assignation\_d'identifiant) a mobilisé l'élément constitutif (P142\_a\_mobilisé\_comme\_élément) « œuvre chorégraphique : Bausch » (E90\_Objet\_symbolique) (Brandstetter & Klein, 2015)

- L'assignation d'un titre uniformisé au film *King Kong* dirigé en 1933 par Merian C. Cooper et Ernest B. Schoedsack (E15\_Assignation\_d'identifiant) a mobilisé l'élément constitutif (P142\_a\_mobilisé\_comme\_élément) « 1933 » (E41\_Appellation) (Goldner & Turner, 1976)
- L'assignation de l'identifiant d'entreprise « Univerza v Ljubljani. Oddelek za bibliotekarstvo » au Département de bibliothéconomie de l'Université de Ljubljana en 2018 (E15\_Assignation\_d'identifiant) a mobilisé l'élément constitutif (P142\_a\_mobilisé\_comme\_élément) « Univerza v Ljubljani » (E42\_Identifiant) [fait par le Department of Library and Information Science and Book Studies Library, University of Ljubljana en 2018]

## Logique

P142(x,y) ⇒ E15(x)

P142(x,y) ⇒ E90(y)

P142(x,y) ⇒ P16(x,y)

## Propriétés

### *Note de traduction*

Dans le second exemple, le terme « Coventry » devrait être dans le titre de l'œuvre mentionnée ou bien l'exemple d'élément constitutif devrait être un exemple tiré du titre, comme « Adoration ».

### *Références*

## P143 a fait adhérer (a adhéré par)

### Domaine

E85\_Adhésion

### Portée

E39\_Actant

### Sous-propriété de

E5\_Évènement. P11\_a\_eu\_pour\_actant\_participant (a\_participé\_à) : E39\_Actant

### Super-propriété de

### Quantification

plusieurs à plusieurs, nécessaire (1,n:0,n)

### Note d'application

Cette propriété identifie l'instance de E39\_Actant qui devient membre d'une instance de E74\_Groupe par l'intermédiaire d'une instance de E85\_Adhésion.

Les évènements d'adhésion permettent de décrire des actants devenant membres d'un groupe avec le chemin sémantique plus détaillé E74\_Groupe, P144i\_a\_accueilli\_le\_membre\_par, E85\_Adhésion, P143\_a\_fait\_adhérer, E39\_Actant, en comparaison du raccourci possible P107\_a\_pour\_membre\_actuel\_ou\_antérieur (est\_le\_membre\_actuel\_ou\_antérieur\_de).



## Exemples

- L'élection de Sir Isaac Newton en tant que membre du Parlement d'Angleterre à la convention du Parlement de 1689 (E85\_Adhésion) a fait adhérer (P143\_a\_fait\_adhérer) Sir Isaac Newton (E21\_Personne) (Iliffe, 2013)
- L'investiture de Mikhaïl Sergueïevitch Gorbatchev en tant que dirigeant de l'Union des républiques socialistes soviétiques (URSS) en 1985 (E85\_Adhésion) a fait adhérer (P143\_a\_fait\_adhérer) Mikhail Sergeyevich Gorbachev (E21\_Personne) (Galeotti, 1997)
- La mise en application du traité d'adhésion du Danemark à la Communauté économique européenne le 1<sup>er</sup> janvier 1973 (E85\_Adhésion) a fait adhérer (P143\_a\_fait\_adhérer) le Danemark (E74\_Groupe) à la Communauté économique européenne.

## Logique

$P143(x,y) \Rightarrow E85(x)$

$P143(x,y) \Rightarrow E39(y)$

$P143(x,y) \Rightarrow P11(x,y)$

## Propriétés

### *Note de traduction*

Dans la phrase « The implementation of the membership treaty January 1. 1973 between EU and Denmark (E85) *joined* Denmark (E74) », « EU » a été traduit par « Communauté économique européenne », l'Union Européenne n'existant pas en 1973.

### *Références*

## **P144 a fait adhérer à (a accueilli le membre par)**

### Domaine

E85\_Adhésion

### Portée

E74\_Groupe

### Sous-propriété de

E5\_Évènement. P11\_a\_eu\_pour\_actant\_participant (a\_participé\_à) : E39\_Actant

### Super-propriété de

### Quantification

plusieurs à plusieurs, nécessaire (1,n:0,n)

### Note d'application

Cette propriété identifie l'instance de E74\_Groupe dont une instance de E39\_Actant devient membre par l'intermédiaire d'une instance de E85\_Adhésion.

Bien qu'une activité d'adhésion ne concerne normalement qu'une seule instance de E74\_Groupe, il est possible d'imaginer des circonstances selon lesquelles devenir membre d'un groupe implique également de devenir membre d'un autre groupe.

Les évènements d'adhésion permettent de décrire les personnes qui deviennent membres d'un groupe avec le chemin sémantique plus détaillé E74\_Groupe, P144i\_a\_accueilli\_le\_membre\_par, E85\_Adhésion, P143\_a\_fait\_adhérer, E39\_Actant, comparativement au raccourci offert par P107\_a\_pour\_membre\_actuel\_ou\_antérieur (est\_le\_membre\_actuel\_ou\_antérieur\_de).

La propriété P144.1\_sorte\_de\_membre peut être utilisée pour spécifier le type d'appartenance ou le rôle du membre dans le groupe.

## Exemples

- L'élection de Sir Isaac Newton en tant que membre du Parlement d'Angleterre à la convention du Parlement de 1689 (E85\_Adhésion) l'a fait adhérer à (P144\_a\_fait\_adhérer\_à) la convention du Parlement (E74\_Groupe) (Iliffe, 2013)
- L'investiture de Mikhaïl Sergueïevitch Gorbatchev en tant que dirigeant de l'Union des républiques socialistes soviétiques (URSS) en 1985 (E85\_Adhésion) l'a fait adhérer à (P144\_a\_fait\_adhérer\_à) l'Union des républiques socialistes soviétiques (URSS) (E74\_Groupe) avec sorte de membre (P144.1\_sorte\_de\_membre) président (Galeotti, 1997)
- La mise en application du traité d'adhésion du Danemark à la Communauté économique européenne le 1<sup>er</sup> janvier 1973 (E85\_Adhésion) l'a fait adhérer à (P144\_a\_fait\_adhérer\_à) la Communauté économique européenne (E74\_Groupe)

## Logique

$P144(x,y) \Rightarrow E85(x)$

$P144(x,y) \Rightarrow E74(y)$

$P144(x,y,z) \Rightarrow [P144(x,y) \wedge E55(z)]$

$P144(x,y) \Rightarrow P11(x,y)$

## Propriétés

P144.1\_sorte\_de\_membre : E55\_Type

*Note de traduction*

*Références*

## P145 a dissocié (est dissocié par)

### Domaine

E86\_Départ

### Portée

E39\_Actant

### Sous-propriété de

E5\_Évènement. P11\_a\_eu\_pour\_actant\_participant (a\_participé\_à) : E39\_Actant

## Super-propriété de

### Quantification

plusieurs à plusieurs, nécessaire (1,n:0,n)

### Note d'application

Cette propriété identifie l'instance de `E39_Actant` qui quitte une instance de `E74_Groupe` par l'intermédiaire d'une instance de `E86_Départ`.

### Exemples

- La fin du mandat de Sir Isaac Newton comme membre du Parlement d'Angleterre pour l'Université de Cambridge à la convention du Parlement en 1702 (`E86_Départ`) a dissocié (`P145_a_dissocié`) Sir Isaac Newton (`E21_Personne`) (Iliffe, 2013)
- La fin du mandat de George Washington à la présidence des États-Unis en 1797 (`E86_Départ`) a dissocié (`P145_a_dissocié`) George Washington (`E21_Personne`) du Bureau exécutif du président des États-Unis (Unger, 2015)
- L'application du [n.d.t. « Traité sur le Groenland »] entre l'Union européenne, le Danemark et le Groenland le 1<sup>er</sup> février 1985 (`E86_Départ`) a dissocié (`P145_a_dissocié`) le Groenland (`E74_Groupe`) de l'Union Européenne.

### Logique

$P145(x,y) \Rightarrow E86(x)$

$P145(x,y) \Rightarrow E39(y)$

$P145(x,y) \Rightarrow P11(x,y)$

### Propriétés

*Note de traduction*

*Références*

## P146 a dissocié de (a perdu le membre par)

### Domaine

`E86_Départ`

### Portée

`E74_Groupe`

### Sous-propriété de

`E5_Évènement`. `P11_a_eu_pour_actant_participant (a_participé_à)` : `E39_Actant`

## Super-propriété de

### Quantification

plusieurs à plusieurs, nécessaire (1,n:0,n)

## Note d'application

Cette propriété identifie l'instance de `E74_Groupe` qu'une instance de `E39_Actant` quitte par l'intermédiaire d'une instance de `E86_Départ`.

Bien qu'une activité de départ ne concerne normalement qu'une seule instance de `E74_Groupe`, il est possible d'imaginer des circonstances au cours desquelles quitter un `E74_Groupe` implique également de quitter un autre `E74_Groupe`.

## Exemples

- La fin du mandat de Sir Isaac Newton en tant que membre du Parlement d'Angleterre pour l'Université de Cambridge à la convention du Parlement en 1702 (`E86_Départ`) l'a dissocié de (`P146_a_dissocié_de`) la convention du Parlement (`E74_Groupe`) (Iliffe, 2013)
- La fin du mandat de George Washington à la présidence des États-Unis en 1797 (`E86_Départ`) l'a dissocié du (`P146_a_dissocié_de`) Bureau exécutif du président des États-Unis (`E74_Groupe`) (Unger, 2015)
- L'application du [n.d.t. « Traité du Groenland »] entre l'Union Européenne, le Danemark et le Groenland le 1<sup>er</sup> février 1985 (`E86_Départ`) a dissocié de (`P146_a_dissocié_de`) l'Union Européenne (`E74_Groupe`) le Groenland

## Logique

$P146(x,y) \Rightarrow E86(x)$

$P146(x,y) \Rightarrow E74(y)$

$P146(x,y) \Rightarrow P11(x,y)$

## Propriétés

*Note de traduction*

*Références*

## P147 a géré (a été géré par)

### Domaine

`E87_Activité_curatoriale`

### Portée

`E78_Collection`

### Sous-propriété de

### Super-propriété de

### Quantification

plusieurs à plusieurs, nécessaire (1,n;0,n)

## Note d'application

Cette propriété associe une instance de `E87_Activité_curatoriale` à l'instance de `E78_Collection` qui fait l'objet de cette activité en suivant un plan de gestion d'activités curatoriales implicite ou explicite.

## Exemples

- Les activités curatoriales du Musée Benaki concernant la collection du Département de l'enfance, des jouets et des jeux (E87\_Activité\_curatoriale) ont géré (P147\_a\_géré) la collection du Département de l'enfance, des jouets et des jeux (E78\_Collection). [Les activités curatoriales comprenaient l'acquisition de poupées et de jeux de fabrication urbaine et populaire datant du XVII<sup>e</sup> au XX<sup>e</sup> siècle et provenant d'Angleterre, de France et d'Allemagne pour la collection du Département de l'enfance, des jouets et des jeux du musée] (Musée Benaki, 2016)
- Les activités curatoriales du Musée historique de Crète à Héraklion concernant sa collection permanente de numismatique de 2005 à aujourd'hui (E87\_Activité\_curatoriale) ont géré (P147\_a\_géré) la collection permanente de numismatique (E78\_Collection) (Musée historique de Crète, 2005)
- Les activités curatoriales de Mikael Heggelund Foslie (E87\_Activité\_curatoriale) ont géré (P147\_a\_géré) l'herbier d'algues rouges coralliennes de Mikael Heggelund Foslie (E78\_Collection) (Woelkerling & al, 2005)

## Logique

$P147(x,y) \Rightarrow E87(x)$

$P147(x,y) \Rightarrow E78(y)$

## Propriétés

### Note de traduction

### Références

Benaki Museum. « Childhood, Toys and Games - Μουσείο Μπενάκη ». Benaki Museum, 2016. [https://www.benaki.org//index.php?option=com\\_collections&view=collection&id=45&Itemid=540&lang=el](https://www.benaki.org//index.php?option=com_collections&view=collection&id=45&Itemid=540&lang=el).

Theodoropoulos, Alexandros. « Maria Argyriadi: The Researcher and Toys Collector That Changed the Benaki Museum ». *ImpactTalk* (blog), 21 mai 2021. <https://impacttalk.gr/en/stories-talk/maria-argyriadi-researcher-and-toys-collector-changed-benaki-museum>.

## P148 a pour composant (est le composant de)

### Domaine

E89\_Objet\_propositionnel

### Portée

E89\_Objet\_propositionnel

### Sous-propriété de

### Super-propriété de

### Quantification

plusieurs à plusieurs (0,n:0,n)

### Note d'application

Cette propriété associe une instance de E89\_Objet\_propositionnel avec une de ses parties structurelles qui est elle-même une instance de E89\_Objet\_propositionnel.

Cette propriété est transitive et asymétrique.

## Exemples

- La *Divine comédie* de Dante (E89\_Objet\_propositionnel) a pour composant (P148\_a\_pour\_composant) « L'Enfer » (E89\_Objet\_propositionnel) (Alighieri, 1956)

## Logique

$P148(x,y) \Rightarrow E89(x)$

$P148(x,y) \Rightarrow E89(y)$

$[P148(x,y) \wedge P148(y,z)] \Rightarrow P148(x,z)$

$P148(x,y) \Rightarrow \neg P148(y,x)$

## Propriétés

### *Note de traduction*

La traduction des titres de « Divine Comedy » est issue de la version française publiée par la Bibliothèque de la Pléiade en 2021.

### *Références*

Alighieri, Dante. *La divine comédie*. Édité par Carlo Ossola. Traduit par Jacqueline Risset. Éd. bilingue. Bibliothèque de la Pléiade 659. 1308–1321. Reprint, Paris: Gallimard, 2021.

## **P150 définit les éléments typiques de (définit l'ensemble typique pour)**

### Domaine

E55\_Type

### Portée

E55\_Type

### Sous-propriété de

### Super-propriété de

### Quantification

plusieurs à plusieurs (0,n;0,n)

### Note d'application

Cette propriété associe une instance E55\_Type de type « A » avec une instance E55\_Type de type « B », lorsque des entités de type « A » forment typiquement des éléments d'entités de type « B », tels que les « moteurs de voiture » et les « voitures ».

Cela permet aux types « A » et « B » d'être organisés en hiérarchies basées sur un type décrivant des éléments typiques d'un autre type. Cette propriété est équivalente au « terme générique partitif (TGP) » défini par la norme ISO 2788 et par la propriété « broaderPartitive » dans la recommandation SKOS.

La propriété n'est pas transitive, mais est asymétrique.

## Exemples

- Les moteurs de voiture (E55\_Type) définissent les éléments typiques (P150\_défini\_les\_éléments\_typiques\_de) des voitures (E55\_Type) (fictif)

## Logique

$P150(x,y) \Rightarrow E55(x)$

$P150(x,y) \Rightarrow E55(y)$

$P150(x,y) \Rightarrow \neg P150(y,x)$

## Propriétés

*Note de traduction*

*Références*

## P151 a été formé à partir de (a participé à)

### Domaine

E66\_Formation

### Portée

E74\_Groupe

### Sous-propriété de

E5\_Évènement. P11\_a\_eu\_pour\_actant\_participant (a\_participé\_à) : E39\_Actant

### Super-propriété de

### Quantification

plusieurs à plusieurs (0,n:0,n)

### Note d'application

Cette propriété associe une instance de E66\_Formation à l'instance de E74\_Groupe à partir de laquelle un nouveau groupe a été fondé tout en conservant une forme de continuité, tel que dans la mission, les membres ou la tradition.

## Exemples

- La formation de la Maison de Bourbon-Conti en 1581 (E66\_Formation) a été formée à partir de (P151\_a\_été\_formé\_à\_partir\_de) la Maison de Condé (E74\_Groupe) (Collectif & Musée d'art et d'histoire Louis-Senlecq, 1900)

## Logique

$P151(x,y) \Rightarrow E66(x)$

$P151(x,y) \Rightarrow E74(y)$

$P151(x,y) \Rightarrow P11(x,y)$

## Propriétés

*Note de traduction*

*Références*

## P152 a pour parent (est le parent de)

### Domaine

E21\_Personne

### Portée

E21\_Personne

### Sous-propriété de

### Super-propriété de

### Quantification

plusieurs à plusieurs, nécessaire (2,n:0,n)

### Note d'application

Cette propriété associe une instance de E21\_Personne avec une autre instance de E21\_Personne qui joue le rôle de parent de la première. Cette relation parentale peut être caractérisée par un lien biologique, qu'il soit supposé, prétendu ou attesté, ou par toute autre forme équivalente de statut légal impliquant des droits et devoirs obtenus par un acte social ou légal.

Cette propriété est, parmi d'autres, un raccourci des chemins sémantiques suivants :

E21\_Personne, P98i\_est\_né, E67\_Naissance, P96\_de\_mère, E21\_Personne

E21\_Personne, P98i\_est\_né, E67\_Naissance, P97\_de\_père, E21\_Personne.

Cette propriété est non transitive et irréflexive.

### Exemples

- Gaius Octavius (E21\_Personne) a pour parent (P152\_a\_pour\_parent) Jules César (E21\_Personne) (Bleicken & Bell, 2015)
- Steve Jobs (E21\_Personne) a pour parent (P152\_a\_pour\_parent) Joanne Simpson [mère biologique] (E21\_Personne) (Isaacson, 2011)
- Steve Jobs (E21\_Personne) a pour parent (P152\_a\_pour\_parent) Clara Jobs [mère adoptive] (E21\_Personne) (Isaacson, 2011)

### Logique

$P152(x,y) \Rightarrow E21(x)$

$P152(x,y) \Rightarrow E21(y)$

$P152(x,y) \Leftarrow (\exists z) [E67(z) \wedge P98i(x,z) \wedge P96(z,y)]$

$P152(x,y) \Leftarrow (\exists z) [E67(z) \wedge P98i(x,z) \wedge P97(z,y)]$

$\neg P152(x,x)$



## Propriétés

*Note de traduction*

*Références*

### P156 occupe (est occupé par)

#### Domaine

E18\_Chose\_matérielle

#### Portée

E53\_Lieu

#### Sous-propriété de

E18\_Chose\_matérielle. P53\_a\_pour\_localisation\_actuelle\_ou\_antérieure (est\_la\_localisation\_actuelle\_ou\_antérieure\_de) : E53\_Lieu

E18\_Chose\_matérielle. P157i\_procure\_l'espace\_de\_référence\_pour (est\_à\_l'arrêt\_par\_rapport\_à) : E53\_Lieu

#### Super-propriété de

#### Quantification

plusieurs à un (0,1:0,n)

#### Note d'application

Cette propriété décrit l'espace le plus volumineux (une instance de E53\_Lieu) qu'une instance de E18\_Chose\_matérielle a occupé durant son existence, ce volume étant déterminé par rapport à l'espace relatif de la chose elle-même. Cette manière de faire permet de décrire la chose comme un lieu pouvant lui-même contenir d'autres choses, par exemple une boîte contenant des pièces de monnaie. En d'autres termes, cette propriété décrit le volume que forment tous les points qu'une chose a recouvert durant son existence.

L'espace de référence du lieu associé à une chose physique doit être à l'arrêt par rapport à celle-ci (P157\_est\_à\_l'arrêt\_par\_rapport\_à).

- Dans le cas des instances de E19\_Objet\_matériel, cet espace de référence est celui qui est à l'arrêt par rapport à l'objet lui-même, c.-à-d. l'espace qui se déplace de concert avec l'objet.
- Dans le cas des instances de E26\_Caractéristique\_physique, cet espace de référence est celui qui est à l'arrêt par rapport à la caractéristique physique elle-même ainsi qu'à la matière qui y est immédiatement connectée.

Il y a donc une relation 1:1 entre une instance de E18\_Chose\_matérielle et l'instance de E53\_Lieu qu'elle occupe, lequel comprend à la fois l'espace compris par la matière de la chose ainsi que ses interstices internes.

Cette propriété est un raccourci du chemin sémantique suivant : E18\_Chose\_matérielle, P196\_défini, E92\_Volume\_spatio-temporel, P161\_a\_pour\_projection\_spatiale, E53\_Lieu. Contrairement à la propriété P156\_occupe, la propriété P161\_a\_pour\_projection\_spatiale n'impose pas de contraintes quant à l'espace par rapport auquel est établie l'instance de E53\_Lieu.

Contrairement à la propriété P156\_occupe, la propriété P53\_a\_pour\_localisation\_actuelle\_ou\_antérieure :

- n'impose pas de contraintes quant à l'espace par rapport auquel est établie l'instance de E53\_Lieu;
- identifie une instance possiblement plus large de E53\_Lieu à laquelle est ou s'est trouvée la chose pour une période indéterminée.

Si l'espace par rapport auquel est établie l'instance de E53\_Lieu n'est pas à l'arrêt au regard de la chose physique qui s'y trouve, il est possible que cette chose physique s'éloigne vers un autre lieu après un moment (ou qu'elle se soit trouvée dans un autre lieu auparavant). Cela s'applique en outre pour le chemin sémantique complet mentionné ci-haut : E18\_Chose\_matérielle, P196\_définit, E92\_Volume\_spatio-temporel, P161\_a\_pour\_projection\_spatiale, E53\_Lieu.

## Exemples

- Le reliquaire de Saint-Tite (E22\_Objet\_élaboré\_par\_l'humain) occupe (P156\_occupe) l'espace du reliquaire de Saint-Tite (E53\_Lieu) [le reliquaire se trouve dans l'église Saint-Tite d'Héraklion, en Crète, depuis 1966 et il contient la relique de saint Tite] (Fisher & Garvey, 2010)
- Le château d'Eltz (E24\_Chose\_matérielle\_élaborée\_par\_l'humain) près de Coblenz, en Allemagne, occupe (P156\_occupe) l'espace se trouvant à l'intérieur des remparts du château d'Eltz (E53\_Lieu) datant de 1661 EC [une série de travaux d'expansion du château ayant débuté au XII<sup>e</sup> siècle et culminé en 1661 EC a eu pour résultat le château actuel qui comprend des bâtiments de diverses périodes]

## Logique

$P156(x,y) \Rightarrow E53(y)$

$P156(x,y) \Rightarrow E18(x)$

$P156(x,y) \Leftrightarrow (\exists z) [E18(x) \wedge E53(y) \wedge P196(x,z) \wedge P161(z,y) \wedge P157(y,x)]$

## Propriétés

*Note de traduction*

*Références*

## P157 est à l'arrêt par rapport à (procure l'espace de référence pour)

### Domaine

E53\_Lieu

### Portée

E18\_Chose\_matérielle

### Sous-propriété de

### Super-propriété de

E53\_Lieu. P59i\_se\_situe\_sur\_ou\_dans : E18\_Chose\_matérielle

E18\_Chose\_matérielle. P156\_occupe (est\_occupé\_par) : E53\_Lieu

## Quantification

plusieurs à plusieurs, nécessaire (1,n:0,n)

## Note d'application

Cette propriété associe une instance de `E53_Lieu` à l'instance de `E18_Chose_matériel` qui détermine un espace de référence pour cette instance de `E53_Lieu` en étant en arrêt par rapport à ce même espace de référence. La stabilité relative de la forme d'une instance de `E18_Chose_matériel` définit son espace de référence par défaut. L'espace de référence n'est pas limité dans l'espace par la chose référencée. Par exemple, un navire détermine un espace de référence en fonction duquel des navires avoisinants peuvent être décrits. De grands regroupements de matière, tels que les plaques tectoniques, peuvent comprendre plusieurs caractéristiques physiques qui sont à l'arrêt par rapport à ceux-ci et qui définissent le même espace de référence.

## Exemples

- L'étendue spatiale de la ville d'Athènes en 2014 (`E53_Lieu`) est à l'arrêt par rapport à (`P157_est_à_l'arrêt_par_rapport_à`) l'Observatoire royal de Greenwich (`E25_Caractéristique_élaborée_par_l'humain`) (Maunder, 1900)
- Le lieu où est décédé Lord Nelson sur le HMS Victory (`E53_Lieu`) est à l'arrêt par rapport au (`P157_est_à_l'arrêt_par_rapport_à`) HMS Victory (`E22_Objet_élaboré_par_l'humain`) (Adkin, 2005)

## Logique

$P157(x,y) \Rightarrow E53(x)$

$P157(x,y) \Rightarrow E18(y)$

## Propriétés

*Note de traduction*

*Références*

## P160 a pour projection temporelle (est la projection temporelle de)

### Domaine

`E92_Volume_spatio-temporel`

### Portée

`E52_Intervalle_temporel`

### Sous-propriété de

### Super-propriété de

`E93_Présence`. `P164_est_temporellement_spécifié_par` (`spécifie_temporellement`) :  
`E52_Intervalle_temporel`

## Quantification

plusieurs à un, nécessaire (1,1:0,n)

## Note d'application

Cette propriété décrit la projection temporelle d'une instance de `E92_Volume_spatio-temporel`. La propriété `P4_a_pour_intervalle_temporel` (`est_l'intervalle_temporel_de`) est la même que `P160_a_pour_projection_temporelle` (`est_la_projection_temporelle_de`) lorsqu'elle est utilisée pour documenter une instance de `E4_Période` ou l'une de ses sous-classes.

## Exemples

- La trajectoire spatio-temporelle du HMS Temeraire, de sa construction en 1798 à sa destruction en 1838 (`E92_Volume_spatio-temporel`), a pour projection temporelle (`P160_a_pour_projection_temporelle`) l'intervalle temporel de l'existence du HMS Temeraire (`E52_Intervalle_temporel`) [a eu lieu durant (`P82_a_eu_lieu_durant`) « 1798-1838 » (`E61_Primitive_temporelle`)] (Willis, 2010)
- La Bataille de Waterloo de 1815 (`E7_Activité`) a pour projection temporelle (`P160_a_pour_projection_temporelle`) l'intervalle temporelle de la Bataille de Waterloo (`E52_Intervalle_temporel`) [a eu lieu durant (`P82_a_eu_lieu_durant`) le dimanche 18 juin 1815 (`E61_Primitive_temporelle`)] (Black, 2010)

## Logique

$P160(x,y) \Rightarrow E92(x)$

$P160(x,y) \Rightarrow E52(y)$

## Propriétés

*Note de traduction*

*Références*

## P161 a pour projection spatiale (est la projection spatiale de)

### Domaine

`E92_Volume_spatio-temporel`

### Portée

`E53_Lieu`

### Sous-propriété de

### Super-propriété de

`E4_Période`. `P7_a_eu_lieu_dans` (`a_été_témoin_de`) : `E53_Lieu`

## Quantification

un à plusieurs, nécessaire, dépendant (1,n:1,1)

## Note d'application

Cette propriété associe une instance de `E92_Volume_spatio-temporel` à une instance de `E53_Lieu` qui est le résultat de la projection spatiale de l'instance de `E92_Volume_spatio-temporel` dans un espace de référence.

En général, il peut y avoir plus d'un espace de référence utile (pour l'espace de référence voir P156\_occupe et P157\_est\_à\_l'arrêt\_par\_rapport\_à) pour décrire la projection spatiale d'un volume spatio-temporel. Par exemple, pour décrire une bataille navale, il est possible de distinguer le navire du fond marin comme espaces de référence qui permettent de constater que la projection n'est pas unique.

La projection spatiale est la couverture spatiale réelle d'un volume spatio-temporel qui est normalement constitué de limites floues, sauf pour les instances de E92\_Volume\_spatio-temporel qui sont définies géométriquement dans le même système de référence que la portée de cette propriété. Ces dernières sont une exception à la règle et n'ont donc pas de limites floues. La modélisation de projections spatiales explicitement floues sert donc de référence topologique commune de différentes approximations spatiales plutôt qu'une détermination géométrique absolue. Par exemple, cela permet d'associer les limites spatiales externes ou internes à leurs volumes spatio-temporels respectifs.

Dans le cas où le domaine de P161\_a\_pour\_projection\_spatiale est une instance de E4\_Période, la projection spatiale décrit toutes les régions associées à cette période tout au long de son déroulement, par exemple l'Empire romain.

Cette propriété fait partie du chemin sémantique complètement développé E18\_Chose\_matérielle, P196\_définit (est\_défini\_par), E92\_Volume\_spatio-temporel, P161\_a\_pour\_projection\_spatiale (est\_la\_projection\_spatiale\_de), qui peut être raccourci par l'utilisation de P156\_occupe (est\_occupé\_par).

Cette propriété fait partie du chemin sémantique complètement développé E4\_Période, P161\_a\_pour\_projection\_spatiale (est\_la\_projection\_spatiale\_de), E53\_Lieu, P89\_s'insère\_dans (contient), E53\_Lieu, qui peut être raccourci par l'utilisation de P7\_a\_eu\_lieu\_dans (a\_été\_témoin\_de).

## Exemples

- L'Empire romain (E4\_Période) a pour projection spatiale (P161\_a\_pour\_projection\_spatiale) toutes les régions revendiquées par Rome (E53\_Lieu) (Clare & Edwards, 1992)

## Logique

$P161(x,y) \Rightarrow E92(x)$

$P161(x,y) \Rightarrow E53(y)$

## Propriétés

*Note de traduction*

*Références*

## P164 est temporellement spécifié par (spécifie temporellement)

### Domaine

E93\_Présence

### Portée

E52\_Intervalle\_temporel

### Sous-propriété de

E92\_Volume\_spatio-temporel. P160\_a\_pour\_projection\_temporelle (est\_la\_projection\_temporelle\_de) : E52\_Intervalle\_temporel

## Super-propriété de

### Quantification

Plusieurs à un, nécessaire (1,1: 0,n)

### Note d'application

Cette propriété relie une instance de `E93_Présence` à une instance de `E52_Intervalle_temporel` qui définit la tranche de temps du volume spatio-temporel à laquelle cette instance de `E93_Présence` est liée via la propriété `P166_a_été_une_présence_de` (`a_eu_pour_présence`).

Il existe deux cas typiques pour déterminer l'instance liée de `E52_Intervalle_temporel`. Dans le premier cas, il s'agit de l'étendue temporelle d'une instance de `E2_Entité_temporelle` (documentée avec `P4_a_pour_intervalle_temporel` (`est_l'intervalle_temporel_de`)) : cela documente alors la simultanéité de l'instance de `E93_Présence` et de l'instance de `E2_Entité_temporelle`, même si l'étendue temporelle absolue n'est pas connue et peut être considérée comme un intervalle temporel phénoménal. Dans le second cas, l'instance de `E52_Intervalle_temporel` est un intervalle de temps déclaré dans ou dérivé d'une source historique, ou bien fourni par une méthode de datation : il s'agit d'une étendue temporelle déclarative.

### Exemples

- 2016-02-09 (`E52_Intervalle_temporel`) était l'intervalle temporel (`P164i_spécifie_temporellement`) du dernier jour du carnaval 2016 à Cologne (`E93_Présence`).
- La localisation de Johann Joachim Winckelmann en décembre 1755 (`E93_Présence`) est temporellement spécifiée par (`P164_est_temporellement_spécifié_par`) l'intervalle temporel du mois de décembre 1755 (`E52_Intervalle_temporel`) (Leppmann, 1970)
- La localisation de Johann Joachim Winckelmann du 19 novembre 1755 au 9 avril 1768 (`E93_Présence`) est temporellement spécifiée par (`P164_est_temporellement_spécifié_par`) l'intervalle temporel du 19 novembre 1755 au 9 avril 1768 (`E52_Intervalle_temporel`) (Leppmann, 1970)

### Logique

$P164(x,y) \Rightarrow E93(x)$

$P164(x,y) \Rightarrow E52(y)$

$P164(x,y) \Rightarrow P160(x,y)$

### Propriétés

*Note de traduction*

*Références*

## P165 inclut (est inclus dans)

### Domaine

`E73_Objet_informationnel`

### Portée

`E90_Objet_symbolique`

## Sous-propriété de

E90\_Objet\_symbolique. P106\_est\_composé\_de (fait\_partie\_de) : E90\_Objet\_symbolique

## Super-propriété de

### Quantification

plusieurs à plusieurs (0,n:0,n)

### Note d'application

Cette propriété associe une instance de E73\_Objet\_informationnel à une instance de E90\_Objet\_symbolique (ou une instance de l'une de ses sous-classes), la seconde étant incluse dans la première.

Cette propriété permet de reconnaître le statut autonome des signes incorporés, créés dans un contexte distinct, et pouvant être incorporés dans de nombreuses instances de E73\_Objet\_informationnel, ainsi que de mettre en évidence la différence entre les relations partitives structurelles ou accidentelles entre des entités conceptuelles.

Cette propriété rend compte de plusieurs faits culturels fréquents et significatifs : l'inclusion d'un poème dans une anthologie, la réutilisation d'un aria dans un nouvel opéra, l'utilisation d'une reproduction d'une œuvre peinte pour la couverture d'un livre ou le livret d'accompagnement d'un disque compact, l'intégration de citations textuelles, la présence de paroles dans une chanson les mettant en musique, la présence du texte d'une pièce de théâtre dans un film basé sur cette pièce, etc.

En particulier, cette propriété permet la modélisation de relations de différents niveaux de spécificité symbolique, telles que les mots de la langue naturelle composant un texte, les caractères composant les mots et la ponctuation, le choix des polices et la mise en page des caractères.

Lorsque cette propriété est limitée aux objets informationnels, c.-à-d. lorsqu'elle est considérée comme ayant à la fois la classe E73\_Objet\_informationnel comme domaine et comme portée, elle est transitive.

Une photographie numérique d'une page manuscrite inclut le texte de ladite page, si ce dernier est défini comme une séquence de symboles d'un type particulier, tels que les caractères latins, et que la résolution et la qualité de l'image numérique sont suffisantes pour que ces symboles y soient lisibles.

Cette propriété est asymétrique.

### Exemples

- Le contenu de *Les Filigranes : dictionnaire historique des marques du papier* de Charles-Moïse Briquet (E32\_Document\_de\_référence) inclut (P165\_inclut) l'aspect visuel du filigrane utilisé par un ou plusieurs papetiers espagnols autour de 1358-1361 et identifié comme « Briquet 4019 » (E37\_Marque) (Briquet, 1985)
- Le contenu visuel de l'œuvre peinte de Jacopo Amigoni connue sous le nom *Farinelli et ses amis* (E36\_Entité\_visuelle) inclut (P165\_inclut) la notation musicale de l'œuvre musicale de Farinelli intitulée *La Partenza* (E73\_Objet\_informationnel) (Musée national du Victoria)
- Le contenu visuel de l'œuvre peinte de Nicolas Poussin intitulée *Les Bergers d'Arcadie* (E36\_Entité\_visuelle) inclut (P165\_inclut) la locution latine « Et in Arcadia ego » (E33\_Objet\_linguistique) (Wikipédia, 2020)

## Logique

$P165(x,y) \Rightarrow E73(x)$

$P165(x,y) \Rightarrow E90(y)$

$P165(x,y) \Rightarrow P106(x,y)$

$P165(x,y) \Rightarrow \neg P165(y,x)$

## Propriétés

### *Note de traduction*

« The Singer Farinelli and friends » a été traduit par « Farinelli et ses amis ». Malgré plusieurs recherches, il ne semble pas y avoir de consensus évident en ce qui a trait au titre de la peinture, mais nous avons retenu la traduction diffusée par le projet Utpictura18 maintenu par Aix-Marseille Université.

### *Références*

Utpictura18. « Farinelli et ses amis - Amigoni ». Utpictura18. Consulté le 18 mai 2023.

<https://utpictura18.univ-amu.fr/notice/4226-farinelli-amis-amigoni>.

## P166 a été une présence de (a eu pour présence)

### Domaine

E93\_Présence

### Portée

E92\_Volume\_spatio-temporel

### Sous-propriété de

E92\_Volume\_spatio-temporel. P10\_s'insère\_dans (contient) : E92\_Volume\_spatio-temporel

### Super-propriété de

### Quantification

plusieurs à un, nécessaire (1,1: 0,n)

### Note d'application

Cette propriété associe une instance de E93\_Présence à l'instance de E92\_Volume\_spatio-temporel dont elle représente une restriction temporelle (c.-à-d. une tranche de temps). L'instanciation de cette propriété constitue une partie nécessaire de l'identité de l'instance de E93\_Présence.

### Exemples

- L'Empire romain le 19 août 14 EC (E93\_Présence) a été une présence de (P166\_a\_été\_une\_présence\_de) l'Empire romain (Clare & Edwards, 1992)

## Logique

$P166(x,y) \Rightarrow E93(x)$ ,

$P166(x,y) \Rightarrow E92(y)$ ,

$P166(x,y) \Rightarrow P10(x,y)$



## Propriétés

*Note de traduction*

*Références*

## P167 s'inscrivait dans (comporte)

### Domaine

E93\_Présence

### Portée

E53\_Lieu

### Sous-propriété de

### Super-propriété de

### Quantification

plusieurs à plusieurs, nécessaire (1,n;0,n)

### Note d'application

Cette propriété associe une instance de E93\_Présence à une instance de E53\_Lieu qui inclut géométriquement la projection spatiale de l'instance de E93\_Présence. Cette propriété peut notamment être utilisée pour indiquer dans quel espace un objet se trouve depuis un certain temps, par exemple dans une pièce d'un château ou dans un tiroir. Elle peut également être utilisée pour décrire le confinement de l'étendue spatiale d'un domaine pendant un intervalle temporel connu.

Cette propriété est un raccourci du chemin sémantique suivant :

E93\_Présence, P161\_a\_pour\_projection\_spatiale, E53\_Lieu, P89\_s'insère\_dans (contient), E53\_Lieu.

### Exemples

- La localisation de Johann Joachim Winckelmann en décembre 1775 (E93\_Présence) s'inscrivait dans (P167\_s'inscrivait\_dans) Rome (E53\_Lieu)
- La localisation de Johann Joachim Winkelmann du 19 novembre 1755 au 9 avril 1768 (E93\_Présence) s'inscrivait dans (P167\_s'inscrivait\_dans) l'Italie (E53\_Lieu)

### Logique

$P167(x,y) \Rightarrow E93(x)$

$P167(x,y) \Rightarrow E53(y)$

$P167(x,y) \Leftrightarrow (\exists z) [E53(z) \wedge P161(x,z) \wedge P89(z,y)]$

## Propriétés

*Note de traduction*

*Références*

## P168 lieu défini par (définit le lieu)

### Domaine

E53\_Lieu

### Portée

E94\_Primitive\_spatiale

### Sous-propriété de

E1\_Entité\_CRM. P1\_est\_identifié\_par (identifie) : E41\_Appellation

### Super-propriété de

### Quantification

un à plusieurs, dépendant (0,n:1,1)

### Note d'application

Cette propriété associe une instance de E53\_Lieu à une instance de E94\_Primitive\_spatiale qui la définit. Les variantes syntaxiques ou l'utilisation de différentes écritures peuvent mener à plusieurs instances de E94\_Primitive\_spatiale définissant exactement le même lieu. Les transformations d'un référentiel à un autre aboutissent toujours à de nouvelles définitions des lieux se rapprochant les uns des autres et non pas à des définitions alternatives.

### Exemples

- Le centroïde du lieu <https://sws.geonames.org/735927> (E53\_Lieu) est défini par (P168\_lieu\_défini\_par) « 40°31'17.9"N 21°15'48.3"E » (E94\_Primitive\_spatiale). [Un point unique estimant le centre de la ville de Kastoria en Grèce]
- Les coordonnées de Martin pour le lieu Kastoria (E53\_Lieu) sont définies par (P168\_lieu\_défini\_par) « 40°30'23"N 21°14'53"E, 40°31'40"N 21°16'43"E » (E94\_Primitive\_spatiale) [une surface couvrant la structure de l'occupation de la ville de Kastoria en Grèce]
- Le centroïde de Martin pour le lieu Kastoria (E53\_Lieu) est défini par (P168\_lieu\_défini\_par) « 40°31'01.5"N 21°15'48"E » (E94\_Primitive\_spatiale). [Un point dans le lac de Kastoria au centre de la région couvert par la ville]
- La position géographique mesurée par Alexander von Humboldt pour la Plaza Mayor à Cumaná, dans l'État de Sucre au Venezuela en 1799-1800 EC (E53\_Lieu) est définie par (P168\_lieu\_défini\_par) « 10°27'52"N 66°30'02"W » (E94\_Primitive\_spatiale). [À l'ouest de l'Observatoire de Paris = 64°09'51"W de Greenwich, soit 1,1 kilomètre à l'est de l'actuelle Plaza Andrés Bello de Cumaná] (Humboldt, 1859)

### Logique

P168(x,y) ⇒ E53(x)

P168(x,y) ⇒ E94(y)

## Propriétés

*Note de traduction*

*Références*

## P169 définit le volume spatio-temporel (volume spatio-temporel défini par)

### Domaine

E95\_Primitive\_spatio-temporelle

### Portée

E92\_Volume\_spatio-temporel

### Sous-propriété de

E41\_Appellation.P1i\_identifie (est\_identifié\_par) : E1\_Entité\_CRM

### Super-propriété de

### Quantification

plusieurs à un, nécessaire (1,1:0,n)

### Note d'application

Cette propriété associe une instance de E95\_Primitive\_spatio-temporelle à l'instance de E92\_Volume\_spatio-temporel qu'elle définit.

### Exemples

- « 40°30'23"N 21°14'53"E, 40°31'40"N 21°16'43"E, 200BC-2020AD » (E95\_Primitive\_spatio-temporelle) définit le volume spatio-temporel (P169 définit le volume spatio-temporel) de l'enceinte spatio-temporelle de Martin en 2020 pour l'évolution de l'occupation de la ville actuelle de Kastoria en Grèce depuis sa conquête par les Romains (E92\_Volume\_spatio-temporel) [une surface couvrant la structure de l'occupation actuelle de la ville de Kastoria en Grèce, des années 200 AEC à 2020 EC, incluant les étendues des phases antérieures de la ville]

### Logique

$P169(x,y) \Rightarrow E95(x)$

$P169(x,y) \Rightarrow E92(y)$

$P169(x,y) \Rightarrow P1i(x,y)$

## Propriétés

*Note de traduction*

*Références*

## P170 définit le temps (temps défini par)

### Domaine

E61\_Primitive\_temporelle

## Portée

E52\_Intervalle\_temporel

## Sous-propriété de

E41\_Appellation. P1i\_identifie : E1\_Entité\_CRM

## Super-propriété de

## Quantification

plusieurs à un (0,1:0,n)

## Note d'application

Cette propriété associe une instance de E61\_Primitive\_temporelle à une instance de E52\_Intervalle\_temporel qui constitue l'interprétation des termes de la primitive temporelle comme une étendue en temps réel et absolu.

La quantification permet à plusieurs instances de E61\_Primitive\_temporelle, chacune exprimée sous une forme syntaxique différente, de définir la même instance de E52\_Intervalle\_temporel.

## Exemples

- « 1800-01-01 0:00:00 – 1899-12-21 23:59:59 » définit le temps (P170\_définit\_le\_temps) du XIX<sup>e</sup> siècle (E52\_Intervalle\_temporel)
- « 1968-01-01 – 2018-01-01 » définit le temps (P170\_définit\_le\_temps) 1968-01-01 – 2018-01-01 [un intervalle temporel arbitraire pendant lequel le reliquaire de saint Tite était présent dans l'église Saint-Tite d'Héraklion, en Crète]

## Logique

$P170(x,y) \Rightarrow E61(x)$

$P170(x,y) \Rightarrow E52(y)$

$P170(x, y) \Rightarrow P81i(x, y) \wedge P82i(x, y)$

## Propriétés

*Note de traduction*

*Références*

## P171 quelque part dans

### Domaine

E53\_Lieu

### Portée

E94\_Primitive\_spatiale

### Sous-propriété de

### Super-propriété de

## Quantification

Plusieurs à plusieurs (0,n:0,n)

## Note d'application

Cette propriété décrit l'étendue spatiale maximale à l'intérieur de laquelle une instance de `E53_Lieu` s'inscrit. Il est possible que des instances de `E53_Lieu` n'aient pas d'étendues temporelles connues de manière précise. C'est pour cette raison que le CIDOC CRM permet les énoncés portant sur les étendues spatiales maximales d'instances de `E53_Lieu`. Cette propriété permet l'assignation de la valeur d'une instance de `E94_Primitive_spatiale` à l'étendue spatiale maximale d'une instance de `E53_Lieu` (c.-à-d. une frontière externe).

Cette propriété est un raccourci du chemin sémantique suivant : `E53_Lieu`, `P89_s'insère_dans`, `E53_Lieu`, `P168_lieu_défini_par`, `E94_Primitive_spatiale`. C'est donc un chemin sémantique vers une instance de `E94_Primitive_spatiale` via un lieu déclaratif (`E53_Lieu`) qui n'est pas explicitement documenté. Pour en savoir plus sur les lieux déclaratifs et leur définition, voir CRMGeo (Doerr & Hiebel, 2013).

## Exemples

- L'étendue spatiale de l'Acropole d'Athènes (`E53_Lieu`) se trouve quelque part à l'intérieur (`P171_quelque_part_dans`) du polygone (37.969172 23.720787, 37.973122 23.721495 37.972741 23.728994, 37.969299 23.729735, 37.969172 23.720787) (`E94_Primitive_spatiale`)

## Logique

$P171(x,y) \Rightarrow E53(x)$

$P171(x,y) \Rightarrow E94(y)$

$P171(x,y) \Leftrightarrow (\exists z) [E53(z) \wedge P89(x,z) \wedge P168(z,y)]$

## Propriétés

### Note de traduction

Le terme « maximum » a été traduit par l'adjectif « maximal » conformément aux recommandations de l'Office québécois de la langue française qui indique que l'usage de « maximum » devrait être privilégié lorsqu'il s'agit du nom en faveur de « maximal » lorsqu'il s'agit d'un adjectif.

### Références

Office québécois de la langue française. « Maximal, minimal et optimal : accord de l'adjectif ». Dans *Banque de dépannage linguistique*. Québec, CA-QC : Office québécois de la langue française, 8 février 2023. <https://vitrinelinguistique.oqlf.gouv.qc.ca/23433/la-grammaire/ladjectif/accord-de-ladjectif/cas-particuliers-daccord-de-ladjectif/accord-des-adjectifs-maximal-minimal-et-optimal>.

## P172 contient

### Domaine

`E53_Lieu`

### Portée

`E94_Primitive_spatiale`

## Sous-propriété de

## Super-propriété de

## Quantification

Plusieurs à plusieurs (0,n:0,n)

## Note d'application

Cette propriété décrit l'étendue spatiale minimale contenue dans une instance de `E53_Lieu`. Il est possible que des instances de `E53_Lieu` n'aient pas d'étendues temporelles connues de manière précise. C'est pour cette raison que le CIDOC CRM permet les énoncés portant sur les étendues spatiales minimales d'instances de `E53_Lieu`. Cette propriété permet l'assignation de la valeur d'une instance de `E94_Primitive_spatiale` à l'étendue spatiale minimale d'une instance de `E53_Lieu` (c.-à-d. une frontière interne ou un point situé dans un lieu).

Cette propriété est un raccourci du chemin sémantique suivant : `E53_Lieu`, `P89i_contient`, `E53_Lieu`, `P168_lieu_défini_par`, `E94_Primitive_spatiale`.

## Exemples

- L'étendue spatiale de l'Acropole d'Athènes (`E53_Lieu`) contient (`P172_contient`) le point (37.971431 23.725947) (`E94_Primitive_spatiale`)

## Logique

$P172(x,y) \Rightarrow E53(x)$

$P172(x,y) \Rightarrow E94(y)$

$P172(x,y) \Leftrightarrow (\exists z) [E53(z) \wedge P89i(x,z) \wedge P168(z,y)]$

## Propriétés

### *Note de traduction*

Le terme « minimum » a été traduit par l'adjectif « minimal » conformément aux recommandations de l'Office québécois de la langue française qui indique que l'usage de « minimum » devrait être privilégié lorsqu'il s'agit du nom en faveur de « minimal » lorsqu'il s'agit d'un adjectif.

### *Références*

Office québécois de la langue française. « Maximal, minimal et optimal : accord de l'adjectif ». Dans *Banque de dépannage linguistique*. Québec, CA-QC : Office québécois de la langue française, 8 février 2023. <https://vitrinelinguistique.oqlf.gouv.qc.ca/23433/la-grammaire/ladjectif/accord-de-ladjectif/cas-particuliers-daccord-de-ladjectif/accord-des-adjectifs-maximal-minimal-et-optimal>.

## **P173 commence avant ou au moment de la fin de (se termine après ou au moment du début de)**

### Domaine

`E2_Entité_temporelle`

### Portée

`E2_Entité_temporelle`

## Sous-propriété de

## Super-propriété de

E2\_Entité\_temporelle. P174\_commence\_avant\_la\_fin\_de (se\_termine\_après\_le\_début\_de) :  
E2\_Entité\_temporelle

## Quantification

plusieurs à plusieurs (0,n,0,n)

## Note d'application

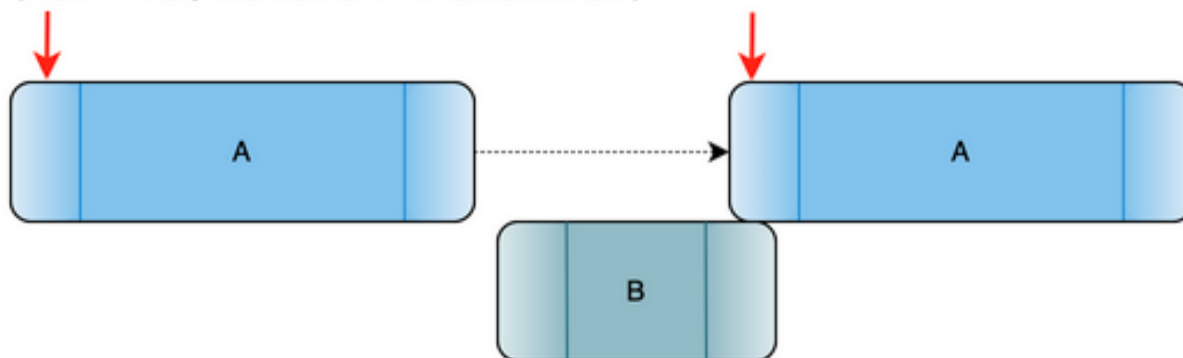
Cette propriété spécifie que l'étendue temporelle de l'instance du domaine (A) de E2\_Entité\_temporelle commence avant ou simultanément avec la fin de l'étendue temporelle de l'instance de la portée (B) de E2\_Entité\_temporelle.

En d'autres mots, si  $A = [A^{\text{début}}, A^{\text{fin}}]$  et  $B = [B^{\text{début}}, B^{\text{fin}}]$ , alors  $A^{\text{début}} \leq B^{\text{fin}}$  est vrai. Cette propriété fait partie de l'ensemble des propriétés temporelles P173 à P176 et P182 à P185.

Cette propriété correspond à une disjonction (OU logique) des relations définies par l'algèbre des intervalles d'Allen suivantes (Allen, 1983) : {se déroule avant, rencontre, rencontré par, chevauche, démarre, démarré par, contient, finit, fini par, est égal à, durant, chevauché par}.

Cette propriété n'est pas transitive.

P173\_commence\_avant\_ou\_au\_moment\_de\_la\_fin\_de  
(se\_termine\_après\_ou\_au\_moment\_du\_début\_de)



----- Laps de temps ----->

— Indicateurs de l'exemple —>

Figure 8: L'entité temporelle A commence avant ou au moment de la fin de l'entité temporelle B. Ici, A est plus long que B.

Figure 8 : L'entité temporelle A commence avant ou au moment de la fin de l'entité temporelle B. Ici, A est plus long que B.

P173\_commence\_avant\_ou\_au\_moment\_de\_la\_fin\_de  
(se\_termine\_après\_ou\_au\_moment\_du\_début\_de)

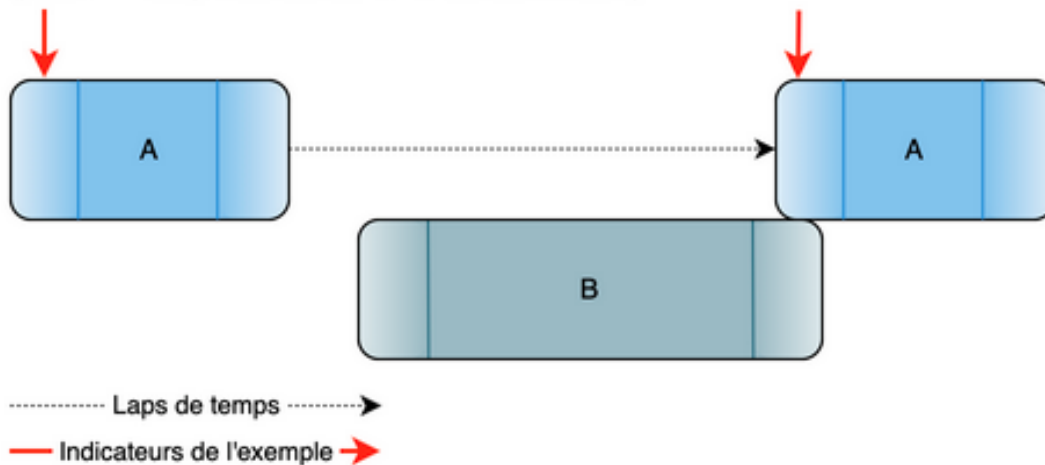


Figure 9: L'entité temporelle A commence avant ou au moment de la fin de l'entité temporelle B. Ici, A est plus court que B.

Figure 9 : L'entité temporelle A commence avant ou au moment de la fin de l'entité temporelle B. Ici, A est plus court que B.

## Exemples

- La course légendaire de Marathon à Athènes de 490 AEC (E7\_Activité) commence avant ou au moment de la fin de (P173\_commence\_avant\_ou\_au\_moment\_de\_la\_fin\_de) la bataille de Marathon de 490 AEC (E7\_Activité)
- La seconde période du Minœn tardif (LMIIB) (E4\_Période) se termine après ou au moment du début de (P173i\_se\_termine\_après\_ou\_au\_moment\_du\_début\_de) la période de Toutânkhamon (1332-1323 AEC). [Un élément de preuve pour cela est fourni par le sceau de scarabée trouvé à Poros dans le contexte de la seconde période du Minœn tardif (LMIIB). Le scarabée appartient au type « nh.s n Jmn ». Durant la période Akhenaton, la production de ce type de sceau scarabée s'est arrêtée (le nom d'Amon n'est pas mentionné pendant son règne). Par conséquent, le scarabée ne peut pas avoir été produit avant la période Toutânkhamon et provient probablement d'une production ultérieure] (Karetsou, 2000)

## Logique

$P173(x,y) \Rightarrow E2(x)$

$P173(x,y) \Rightarrow E2(y)$

## Propriétés

*Note de traduction*

*Références*

Wikipédia. « Algèbre des intervalles d'Allen ». Dans *Wikipédia*. San Francisco, US-CA: Wikipédia, 14 janvier 2021. [https://fr.wikipedia.org/wiki/Alg%C3%A8bre\\_des\\_intervalles\\_d%27Allen](https://fr.wikipedia.org/wiki/Alg%C3%A8bre_des_intervalles_d%27Allen).

## P174 commence avant la fin de (se termine après le début de)

### Domaine

E2\_Entité\_temporelle



## Portée

E2\_Entité\_temporelle

## Sous-propriété de

E2\_Entité\_temporelle.P173\_commence\_avant\_ou\_au\_moment\_de\_la\_fin\_de  
(se\_termine\_après\_ou\_au\_moment\_du\_début\_de) : E2\_Entité\_temporelle

## Super-propriété de

E2\_Entité\_temporelle.P175\_commence\_avant\_ou\_au\_moment\_du\_début\_de  
(commence\_après\_ou\_au\_moment\_du\_début\_de) : E2\_Entité\_temporelle

E2\_Entité\_temporelle.P184\_se\_termine\_avant\_ou\_au\_moment\_de\_la\_fin\_de  
(se\_termine\_au\_moment\_ou\_après\_la\_fin\_de) : E2\_Entité\_temporelle

## Quantification

plusieurs à plusieurs (0,n:0,n)

## Note d'application

Cette propriété spécifie que l'étendue temporelle de l'instance du domaine (A) de E2\_Entité\_temporelle, commence de manière certaine avant la fin de l'étendue temporelle de l'instance de la portée (B) de E2\_Entité\_temporelle.

En d'autres termes, si  $A = [A^{\text{début}}, A^{\text{fin}}]$  et  $B = [B^{\text{début}}, B^{\text{fin}}]$ , alors  $A^{\text{début}} < B^{\text{fin}}$  est vrai.

Cette propriété fait partie de l'ensemble des propriétés temporelles P173 à P176 et P182 à P185.

Cette propriété correspond à une disjonction (OU logique) des relations définies par l'algèbre des intervalles d'Allen suivantes (Allen, 1983) : {se déroule avant, rencontre, chevauche, démarre, démarré par, contient, finit, fini par, est égal à, durant, chevauché par}.

Typiquement, cette propriété est une conséquence de l'influence connue d'un évènement sur un autre évènement ou sur une autre activité, tel que le roman commencé par un actant et poursuivi par un autre actant, ou la connaissance d'une défaite sur un champ de bataille lointain poussant des actants à mettre fin à leurs activités en cours.

Cette propriété n'est pas transitive et est irréflexive.

P174\_commence\_avant\_la\_fin\_de (se\_termine\_après\_le\_début\_de)

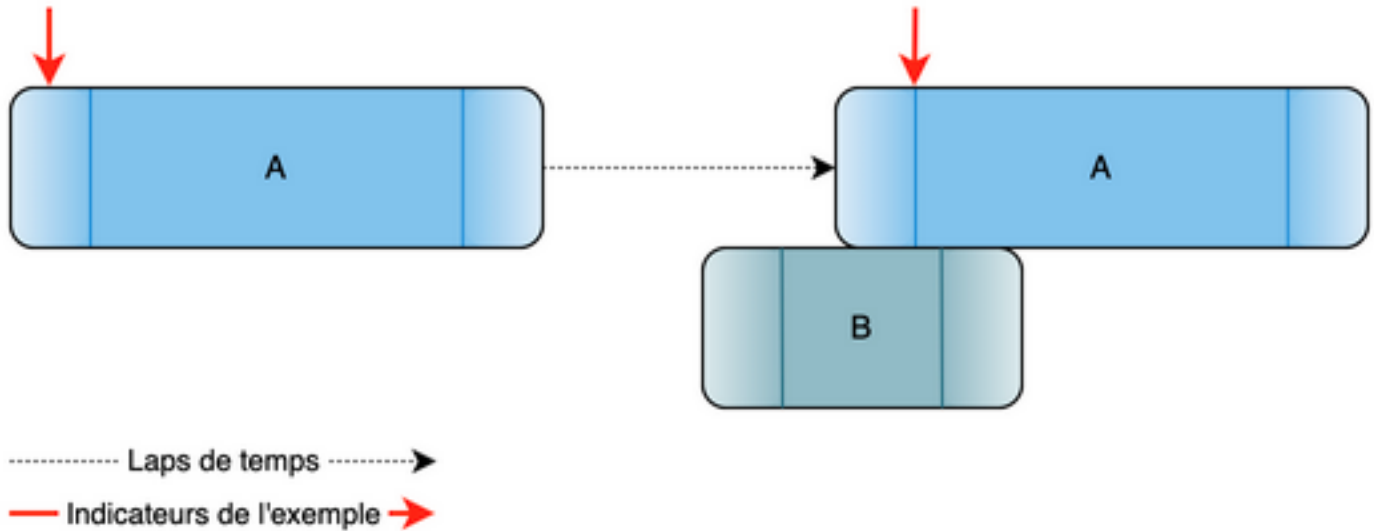


Figure 10: L'entité temporelle A commence avant la fin de l'entité temporelle B. Ici, A est plus long que B.

Figure 10 : L'entité temporelle A commence avant la fin de l'entité temporelle B. Ici, A est plus long que B.

P174\_commence\_avant\_la\_fin\_de (se\_termine\_après\_le\_début\_de)

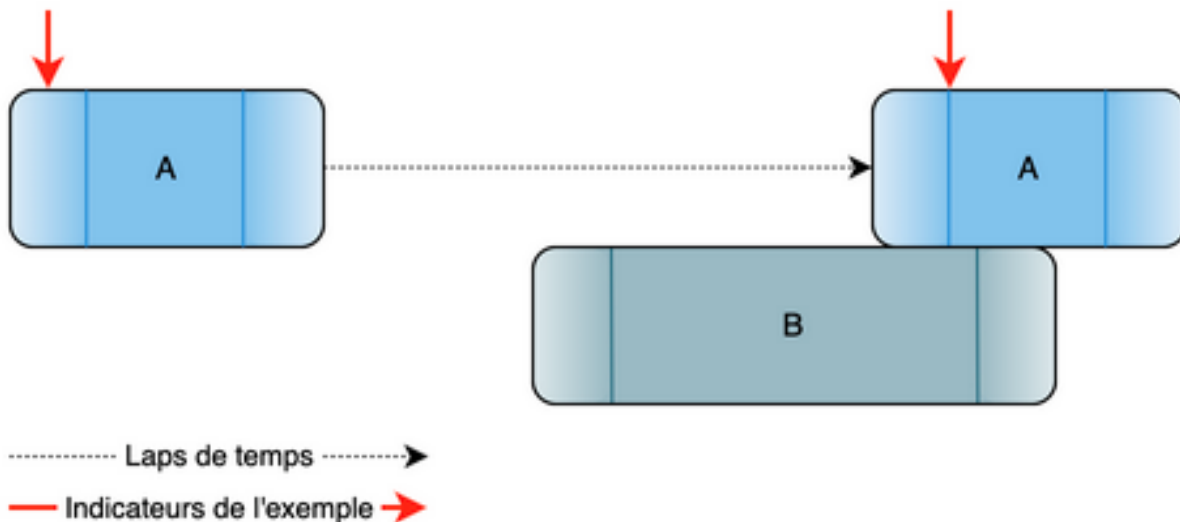


Figure 11: L'entité temporelle A commence avant la fin de l'entité temporelle B. Ici, A est plus court que B.

Figure 11 : L'entité temporelle A commence avant la fin de l'entité temporelle B. Ici, A est plus court que B.

## Exemples

- Le peuplement de la cité d'Assur (Ashur) (E7\_Activité) commence avant la fin de (P174\_commence\_avant\_la\_fin\_de) la X<sup>e</sup> dynastie d'Égypte (E4\_Période) [Il y a une différence de 200 à 300 ans dans la chronologie de la Première Période intermédiaire, et la fondation de la cité d'Assur est datée « autour de 2500 AEC »] (Pedersén, 1986)

- La construction de l'actuelle basilique Saint-Pierre à Rome (E7\_Activité) commence avant la fin de (P174\_commence\_avant\_la\_fin\_de) la démolition de la basilique Saint-Pierre du IV<sup>e</sup> siècle EC (E6\_Destruction, E7\_Activité) (Bosman, 2004)

## Logique

$P174(x,y) \Rightarrow E2(x)$

$P174(x,y) \Rightarrow E2(y)$

$P174(x,y) \Rightarrow P173(x,y)$

$\neg P174(x,x)$

## Propriétés

*Note de traduction*

*Références*

Wikipédia. « Algèbre des intervalles d'Allen ». Dans *Wikipédia*. San Francisco, US-CA: Wikipédia, 14 janvier 2021. [https://fr.wikipedia.org/wiki/Alg%C3%A8bre\\_des\\_intervalles\\_d%27Allen](https://fr.wikipedia.org/wiki/Alg%C3%A8bre_des_intervalles_d%27Allen).

## P175 commence avant ou au moment du début de (commence après ou au moment du début de)

### Domaine

E2\_Entité\_temporelle

### Portée

E2\_Entité\_temporelle

### Sous-propriété de

E2\_Entité\_temporelle. P174\_commence\_avant\_la\_fin\_de (se\_termine\_après\_le\_début\_de) :  
E2\_Entité\_temporelle

### Super-propriété de

E2\_Entité\_temporelle. P176\_commence\_avant\_le\_début\_de (commence\_après\_le\_début\_de) :  
E2\_Entité\_temporelle

### Quantification

plusieurs à plusieurs (0,n:0,n)

### Note d'application

Cette propriété spécifie que l'étendue temporelle de l'instance du domaine (A) de E2\_Entité\_temporelle, commence avant ou au moment du début de l'étendue temporelle de l'instance de la portée (B) de E2\_Entité\_temporelle .

En d'autres termes, si  $A = [A^{\text{début}}, A^{\text{fin}}]$  et  $B = [B^{\text{début}}, B^{\text{fin}}]$ , alors  $A^{\text{début}} \leq B^{\text{début}}$  est vrai.

Cette propriété fait partie de l'ensemble des propriétés temporelles P173 à P176 et P182 à P185.

Cette propriété correspond à une disjonction (OU logique) des relations définies par l'algèbre des intervalles d'Allen suivantes [Allen, 1983] : {se déroule avant, rencontre, chevauche, démarre, démarré par, contient, fini par, est égal à}

Dans un modèle avec des limites floues, cette propriété n'est pas transitive.

Cette propriété est irréflexive.

P175\_commence\_avant\_ou\_au\_moment\_du\_début\_de  
(commence\_après\_ou\_au\_moment\_du\_début\_de)

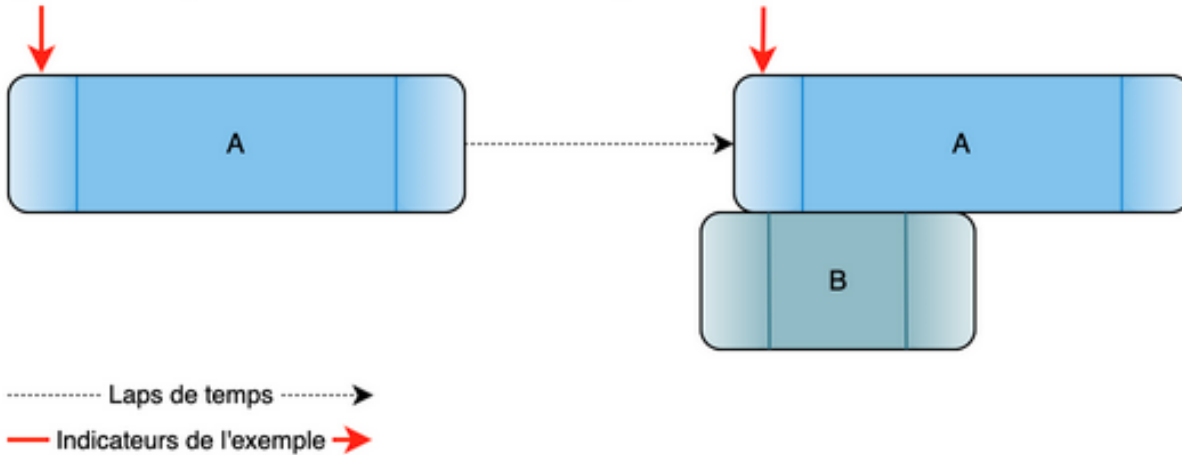


Figure 12: L'entité temporelle A commence avant ou au moment du début de l'entité temporelle B. Ici, A est plus long que B.

Figure 12 : L'entité temporelle A commence avant ou au moment du début de l'entité temporelle B. Ici, A est plus long que B.

P175\_commence\_avant\_ou\_au\_moment\_du\_début\_de  
(commence\_après\_ou\_au\_moment\_du\_début\_de)

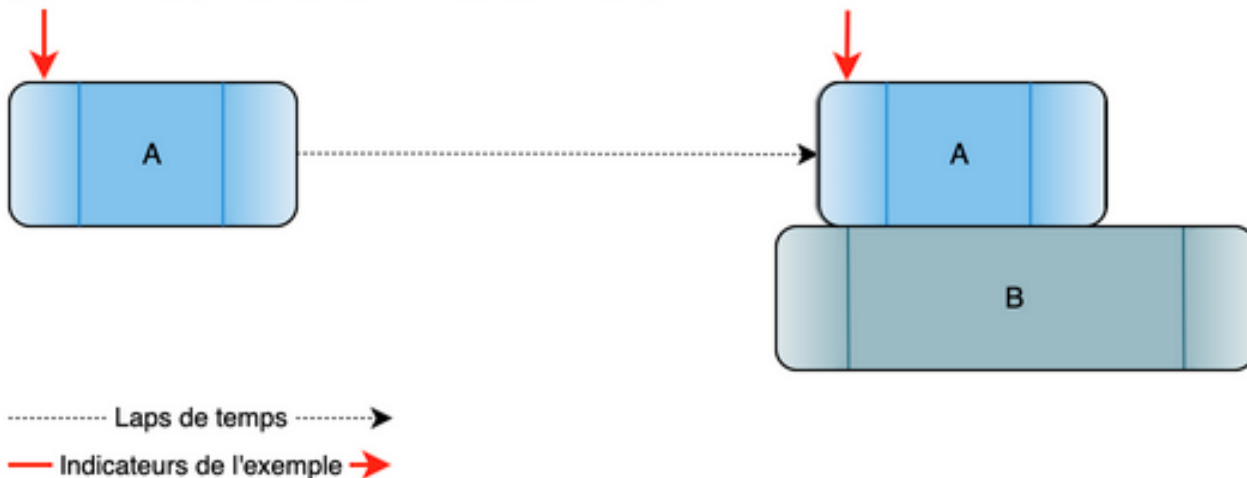


Figure 13: L'entité temporelle A commence avant ou avec la début de l'entité temporelle B. Ici, A est plus court que B.

Figure 13 : L'entité temporelle A commence avant ou au moment du début de l'entité temporelle B. Ici, A est plus court que B.

## Exemples

- La production du sceau de scarabée trouvé à Poros dans le contexte de la troisième période du Minœn tardif (LMIIIB) (E12\_Production) commence après ou au moment du début de (P175i\_commence\_après\_ou\_au\_moment\_du\_début\_de) la période de Toutânkhamon (vers 1332-1323 AEC) (E4\_Période). [Le sceau de scarabée trouvé à Poros était associé à des découvertes datées de la période du Minœn tardif. Le sceau est daté de la période Toutânkhamon ou plus tard, car il appartient aux scarabées de type « nh.s n Jmn »: Durant la période Akhenaton, la production de ce type de sceau scarabée s'est arrêtée (le nom d'Amon n'est pas mentionné pendant son règne). Par conséquent, le scarabée ne peut pas avoir été produit avant la période Toutânkhamon et provient probablement d'une production ultérieure] (Karetsou, 2000)
- La production du sceau cylindrique de la première dynastie de Babylone trouvé à Tholos B à Platanos (E12\_Production) commence après ou au moment du début de (P175i\_commence\_après\_ou\_au\_moment\_du\_début\_de) la période Hammurabi du royaume (E4\_Période). [Le sceau cylindrique de la première dynastie de Babylone trouvé dans le Tholos B de Platanos suggère une liaison entre le roi Hammurabi et la période MM I. Bien que l'on pense que la découverte ait été trouvée dans une couche MM I, elle contenait du matériel des périodes MM III / Y M I. Par conséquent, le sceau peut provenir de la période Hammurabi ou d'une période ultérieure] (Walberg, 1992)

## Logique

$P175(x,y) \Rightarrow E2(x)$

$P175(x,y) \Rightarrow E2(y)$

$P175(x,y) \Rightarrow P174(x,y)$

$\neg P175(x,x)$

## Propriétés

### *Note de traduction*

### *Références*

Wikipédia. « Algèbre des intervalles d'Allen ». Dans *Wikipédia*. San Francisco, US-CA: Wikipédia, 14 janvier 2021. [https://fr.wikipedia.org/wiki/Alg%C3%A8bre\\_des\\_intervalles\\_d%27Allen](https://fr.wikipedia.org/wiki/Alg%C3%A8bre_des_intervalles_d%27Allen).

## P176 commence avant le début de (commence après le début de)

### Domaine

E2\_Entité\_temporelle

### Portée

E2\_Entité\_temporelle

### Sous-propriété de

E2\_Entité\_temporelle. P175\_commence\_avant\_ou\_au\_moment\_du\_début\_de (commence\_après\_ou\_au\_moment\_du\_début\_de) : E2\_Entité\_temporelle

### Super-propriété de

E2\_Entité\_temporelle. P182\_se\_termine\_avant\_ou\_au\_moment\_du\_début\_de (commence\_après\_ou\_au\_moment\_de\_la\_fin\_de) : E2\_Entité\_temporelle

## Quantification

plusieurs à plusieurs (0,n:0,n)

### Note d'application

Cette propriété spécifie que l'étendue temporelle de l'instance du domaine (A) de E2\_Entité\_temporelle, commence de manière certaine avant le début de l'étendue temporelle de l'instance de la portée (B) de E2\_Entité\_temporelle.

En d'autres termes, si  $A = [A^{\text{début}}, A^{\text{fin}}]$  et  $B = [B^{\text{début}}, B^{\text{fin}}]$ , alors  $A^{\text{début}} < B^{\text{début}}$  est vrai.

Cette propriété fait partie de l'ensemble des propriétés temporelles P173 à P176 et P182 à P185.

Cette propriété correspond à une disjonction (OU logique) des relations définies par l'algèbre des intervalles d'Allen suivantes [Allen, 1983] : {se déroule avant, rencontre, chevauche, contient, fini par}.

Cette propriété est transitive et asymétrique.

P176\_commence\_avant\_le\_début\_de (commence\_après\_le\_début\_de)

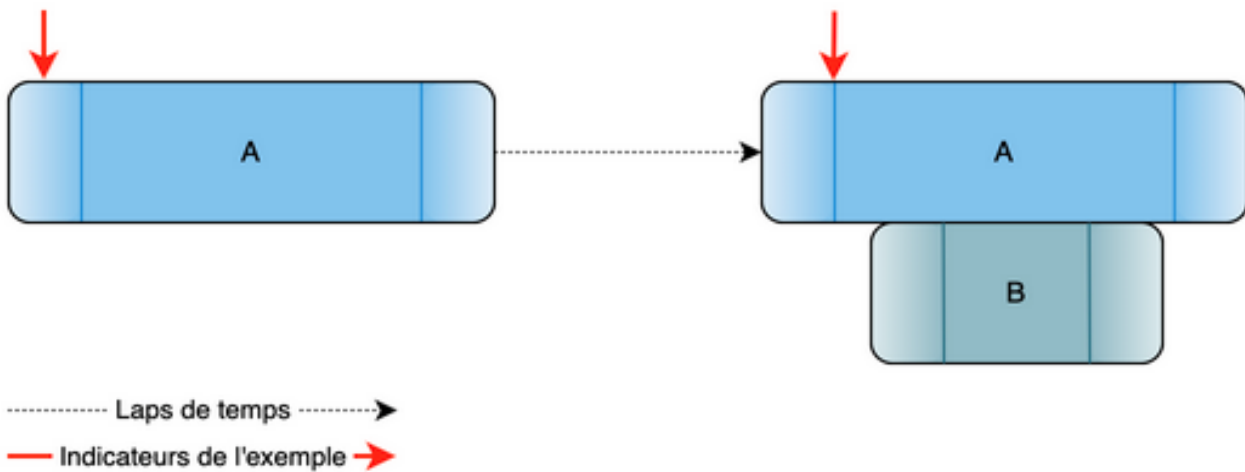


Figure 14: L'entité temporelle A commence avant le début de l'entité temporelle B. Ici, A est plus long que B.

Figure 14 : L'entité temporelle A commence avant le début de l'entité temporelle B. Ici, A est plus long que B.

P176\_commence\_avant\_le\_début\_de (commence\_après\_le\_début\_de)

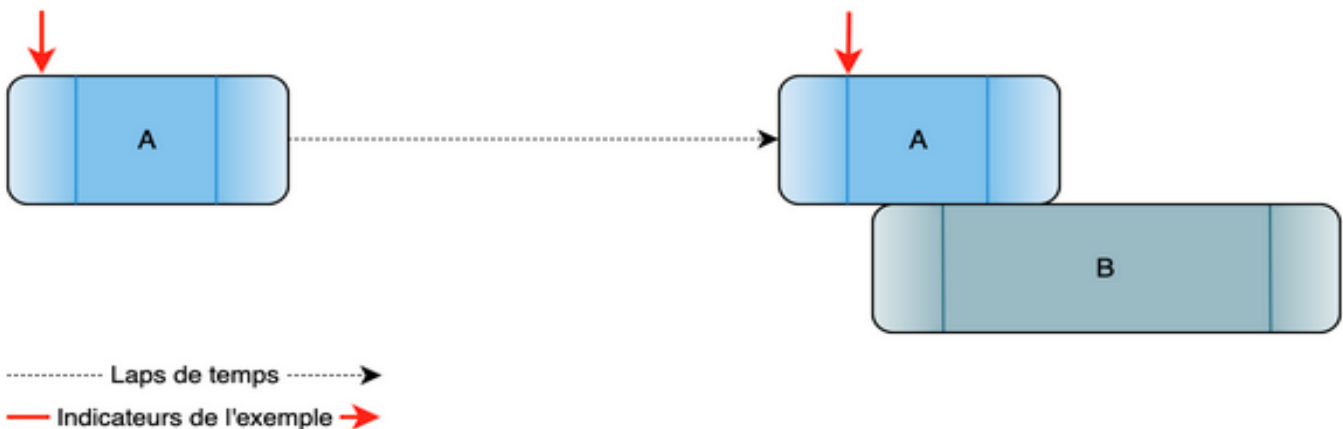


Figure 15: L'entité temporelle A commence avant le début de l'entité temporelle B. Ici, A est plus court que B.

Figure 15 : L'entité temporelle A commence avant le début de l'entité temporelle B. Ici, A est plus court que B.

## Exemples

- Le règne du roi Harold II (E4\_Période) commence avant le début de (P176\_commence\_avant\_le\_début\_de) la bataille de Hastings (E7\_Activité) (Wikipédia, 2022a)
- La vie de Attila le Hun (E4\_Période) commence avant le début de (P176\_commence\_avant\_le\_début\_de) la bataille des champs Catalauniques [20 juin 451 EC] (E7\_Activité) (Wikipédia, 2022b)

## Logique

$P176(x,y) \Rightarrow E2(x)$

$P176(x,y) \Rightarrow E2(y)$

$P176(x,y) \Rightarrow P175(x,y)$

$[P176(x,y) \wedge P176(y,z)] \Rightarrow P176(x,z)$

$P176(x,y) \Rightarrow \neg P176(y,x)$

## Propriétés

*Note de traduction*

*Références*

Wikipédia. « Algèbre des intervalles d'Allen ». Dans *Wikipédia*. San Francisco, US-CA: Wikipédia, 14 janvier 2021. [https://fr.wikipedia.org/wiki/Alg%C3%A8bre\\_des\\_intervalles\\_d%27Allen](https://fr.wikipedia.org/wiki/Alg%C3%A8bre_des_intervalles_d%27Allen).

## P177 a assigné le type de propriété (est le type de propriété assigné)

### Domaine

E13\_Assignation\_d'attribut

### Portée

E55\_Type

### Sous-propriété de

E1\_Entité\_CRM. P2\_a\_pour\_type (est\_le\_type\_de) : E55\_Type

### Super-propriété de

### Quantification

plusieurs à plusieurs, nécessaire (1,n:0,n)

### Note d'application

Cette propriété associe une instance de E13\_Assignation\_d'attribut au type de propriété ou à la relation que cette attribution établit entre l'élément auquel elle assigne un attribut et l'attribut lui-même. Il est à souligner que les propriétés définies par le CIDOC CRM constituent elles-mêmes des instances de E55\_Type. La direction de la propriété P177\_a\_assigné\_le\_type\_de\_propriété doit être comprise comme allant de l'élément qui a reçu l'attribut (la portée de la propriété P140\_a\_assigné\_1'attribut\_à) vers l'attribut lui-même (la portée de la propriété P141\_a\_assigné). Plus d'un type de propriété peut être attribué entre deux éléments.

Une explication complète sur le raffinement des concepts du CIDOC CRM par l'utilisation de la classe E55\_Type est disponible dans la section « Des types » sous « Construits spécifiques de modélisation ».

## Exemples

- L'évaluation de la propriété actuelle de la coupe en argent de Martin Doerr en février 1997 (E13\_Assignation\_d'attribution) a assigné le type de propriété (P177\_a\_assigné\_le\_type\_de\_propriété) P52\_a\_pour\_propriétaire\_actuel (est\_l'actant\_propriétaire\_actuel\_de) (E55\_Type) (fictif)
- L'attribution d'identifiant de la coupe en argent donnée par Martin Doerr (E15\_Assignation\_d'identifiant) le 1<sup>er</sup> juin 1997 a assigné le type de propriété (P177\_a\_assigné\_le\_type\_de\_propriété) P48\_a\_pour\_identifiant\_préférentiel (est\_l'identifiant\_préférentiel\_de) (E55\_Type) (fictif)
- L'examen du manuscrit *Mont Sinai, MS gr. 418* (E13\_Assignation\_d'attribution) a assigné le type de propriété (P177\_a\_assigné\_le\_type\_de\_propriété) structure de reliure (E55\_Type) [« type de structure de reliure » réfère à une propriété, externe au CIDOC CRM, qui lie un livre (E22\_Objet\_élaboré\_par\_l'humain) à un type de structure de reliure (E55\_Type)] (Honey & Pickwoad, 2010)
- L'évaluation de l'état matériel des bâtonnets de la tranchefile du manuscrit *Mont Sinai, MS gr. 418* (E14\_Évaluation\_d'état\_matériel) a assigné le type de propriété (P177\_a\_assigné\_le\_type\_de\_propriété) endommagement (E55\_Type) [« endommagement » réfère à une propriété, externe au CIDOC CRM, qui lie une instance de chose matérielle comme un noyau de tranchefile (E22\_Objet\_élaboré\_par\_l'humain) à son type de niveau d'endommagement (E55\_Type)] (Honey & Pickwoad, 2010)
- L'évaluation de l'état matériel de la couverture du manuscrit *Mont Sinai, MS gr. 418* (E14\_Évaluation\_d'état\_matériel) a assigné le type de propriété (P177\_a\_assigné\_le\_type\_de\_propriété) qualité (E55\_Type) [« qualité » réfère à une propriété, externe au CIDOC CRM, qui lie une instance de chose matérielle comme une couverture de livre (E22\_Objet\_élaboré\_par\_l'humain) à sa qualité (E55\_Type)] (Honey & Pickwoad, 2010)

## Logique

$P177(x,y) \Rightarrow E13(x)$

$P177(x,y) \Rightarrow E55(y)$

## Propriétés

### Note de traduction

« Endband cores » a été traduit par « bâtonnets de la tranchefile ». Il aurait aussi été possible de traduire par « noyaux de la tranchefile », mais cette traduction est moins fréquente dans la littérature scientifique. « Endband cores » peut aussi se traduire uniquement par « bâtonnets », mais afin d'éviter toute ambiguïté, l'équipe de traduction a décidé d'ajouter « de la tranchefile ».

### Références

Lenormand, Louis Sébastien, et W. Maigne. « Tranchefile ». Dans *Nouveau manuel complet du relieur en tous genres contenant les arts de l'assembleur, du satineur, du cartonneur, du marbreur sur tranches et du doreur sur tranches et sur cuir*, édité par L. Mulo, 171-75. Manuels Roret. 1900. Reprint, Paris, FR-IDF: Encyclopédie-Roret, 2006. <https://www.moulinduverger.com/reliure-manuelle/roret-69.php>.



Louis, Olivier. « Bâtonnets de tranchefile, fabrication, matériel utilisé et dimensions. » Blogue. *Reliure d'art dare* (blog), 28 septembre 2021. <https://reliuredartdare.com/2021/09/battonnets-tranchefile-fabrication/>.

Smith, Shelagh, et Hélène Francoeur. *English to French Book Arts Terms*. Toronto, CA-ON: Canadian Bookbinders and Book Artists Guild, 2021. <https://www.cbbag.ca/resources/Public/Book%20Arts%20ENG%20FRE%20Translation.pdf>.

## **P179 a eu pour prix de vente (a été le prix de vente de)**

### **Domaine**

E96\_Achat

### **Portée**

E97\_Valeur\_monétaire

### **Sous-propriété de**

### **Super-propriété de**

### **Quantification**

plusieurs à plusieurs, nécessaire (1,n;0,n)

### **Note d'application**

Cette propriété établit la relation entre une instance de E96\_Achat et une instance de E97\_Valeur\_monétaire qui forme une contrepartie pour la transaction. La valeur monétaire qui a été convenue peut changer au cours de l'activité d'achat.

### **Exemples**

- La vente de l'œuvre de Vincent Van Gogh *Nature morte : Vase avec quinze tournesols* le 30 mars 1987 (E96\_Achat) a eu pour prix de vente (P179\_a\_eu\_pour\_prix\_de\_vente) le prix d'adjudication par Christie's pour *Nature morte : Vase avec quinze tournesols* (E97\_Valeur\_monétaire)
- La vente de 10 okkas de clous par le capitaine A. Syrmas le 18 septembre 1895 (E96\_Achat) a eu pour prix de vente (P179\_a\_eu\_pour\_prix\_de\_vente) 20 piastres (grosi) (E97\_Valeur\_monétaire) (Syrmas, 1896)

### **Logique**

$P179(x,y) \Rightarrow E96(x)$

$P179(x,y) \Rightarrow E97(y)$

### **Propriétés**

#### ***Note de traduction***

Le terme « okka » est une ancienne unité de mesure de poids, utilisé autrefois dans les régions de Turquie, Égypte, Hongrie et Roumanie.

Le terme « grosi » est le nom grec d'une monnaie de l'empire ottoman équivalente au « gros »

## Références

Wikipédia. « Groschen ». Dans *Wikipedia*. San Francisco, US-CA: Wikipédia, 6 mai 2023.  
<https://en.wikipedia.org/w/index.php?title=Groschen&oldid=1153418826>.

———. « Oka ». Dans *Wiktionary*. San Francisco, US-CA: Wikipédia, 8 avril 2023.  
<https://en.wiktionary.org/w/index.php?title=oka&oldid=72628696>.

## P180 a pour unité monétaire (était l'unité monétaire de)

### Domaine

E97\_Valeur\_monétaire

### Portée

E98\_Unité\_monétaire

### Sous-propriété de

E54\_Dimension. P91\_a\_pour\_unité\_de\_mesure (est\_l'unité\_de\_mesure\_de) : E58\_Unité\_de\_mesure

### Super-propriété de

### Quantification

plusieurs à un, nécessaire (1,1:0,n)

### Note d'application

Cette propriété établit la relation entre une instance de E97\_Valeur\_monétaire et l'instance de E98\_Unité\_monétaire dans laquelle elle est mesurée.

### Exemples

- Le prix d'adjudication par Christie's de l'œuvre peinte *Vase avec quinze tournesols* (E97\_Valeur\_monétaire) a pour unité monétaire (P180\_a\_pour\_unité\_monétaire) livre sterling (E98\_Unité\_monétaire)

### Logique

$P180(x,y) \Rightarrow E97(x)$

$P180(x,y) \Rightarrow E98(y)$

$P180(x,y) \Rightarrow P91(x,y)$

### Propriétés

*Note de traduction*

*Références*

## P182 se termine avant ou au moment du début de (commence après ou au moment de la fin de)

### Domaine

E2\_Entité\_temporelle

## Portée

E2\_Entité\_temporelle

## Sous-propriété de

E2\_Entité\_temporelle. P176\_commence\_avant\_le\_début\_de (commence\_après\_le\_début\_de) :  
E2\_Entité\_temporelle

E2\_Entité\_temporelle. P185\_se\_termine\_avant\_la\_fin\_de (se\_termine\_après\_la\_fin\_de) :  
E2\_Entité\_temporelle

## Super-propriété de

E2\_Entité\_temporelle. P183\_se\_termine\_avant\_le\_début\_de (commence\_après\_la\_fin\_de) :  
E2\_Entité\_temporelle

## Quantification

plusieurs à plusieurs (0,n;0,n)

## Note d'application

Cette propriété spécifie que l'étendue temporelle de l'instance du domaine (A) de E2\_Entité\_temporelle se termine avant ou simultanément avec le début de l'étendue temporelle de l'instance de la portée (B) de E2\_Entité\_temporelle.

En d'autres termes, si  $A = [A^{\text{début}}, A^{\text{fin}}]$  et  $B = [B^{\text{début}}, B^{\text{fin}}]$ , alors  $A^{\text{fin}} \leq B^{\text{début}}$  est vrai.

Cette propriété fait partie de l'ensemble des propriétés temporelles P173 à P176 et P182 à P185.

Cette propriété correspond à une disjonction (OU logique) des relations définies par l'algèbre des intervalles d'Allen suivantes (Allen, 1983) : {avant, rencontre}

Cette propriété est transitive et asymétrique.

P182\_se\_termine\_avant\_ou\_au\_moment\_du\_début\_de  
(commence\_après\_ou\_au\_moment\_de\_la\_fin\_de)

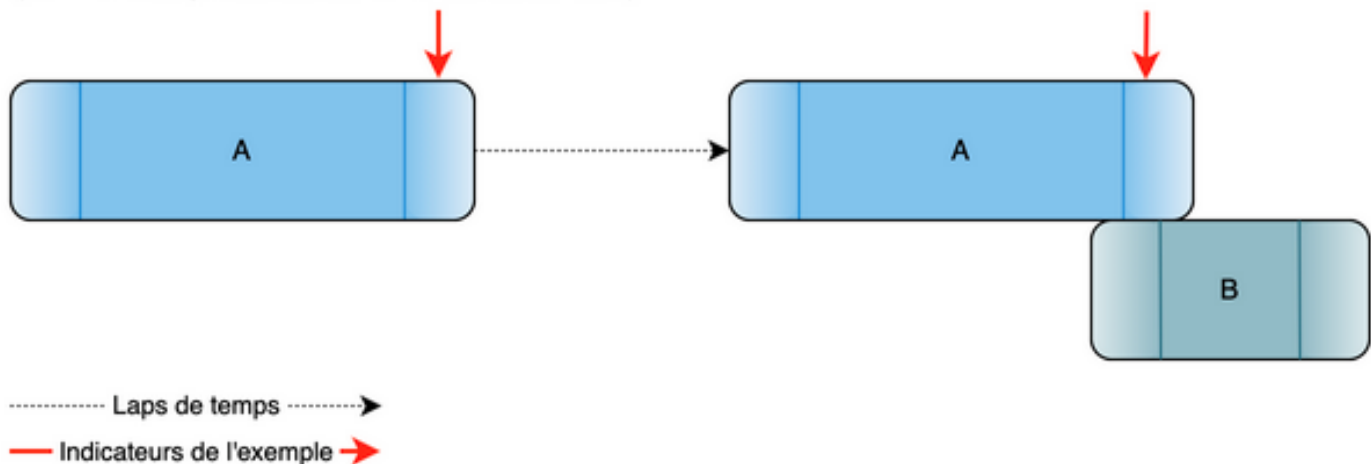


Figure 16: L'entité temporelle A termine avant ou au moment du début de l'entité temporelle B. Ici, A est plus long que B.

Figure 16 : L'entité temporelle A termine avant ou au moment du début de l'entité temporelle B. Ici, A est plus long que B.

P182\_se\_termine\_avant\_ou\_au\_moment\_du\_debut\_de  
(commence\_apres\_ou\_au\_moment\_de\_la\_fin\_de)

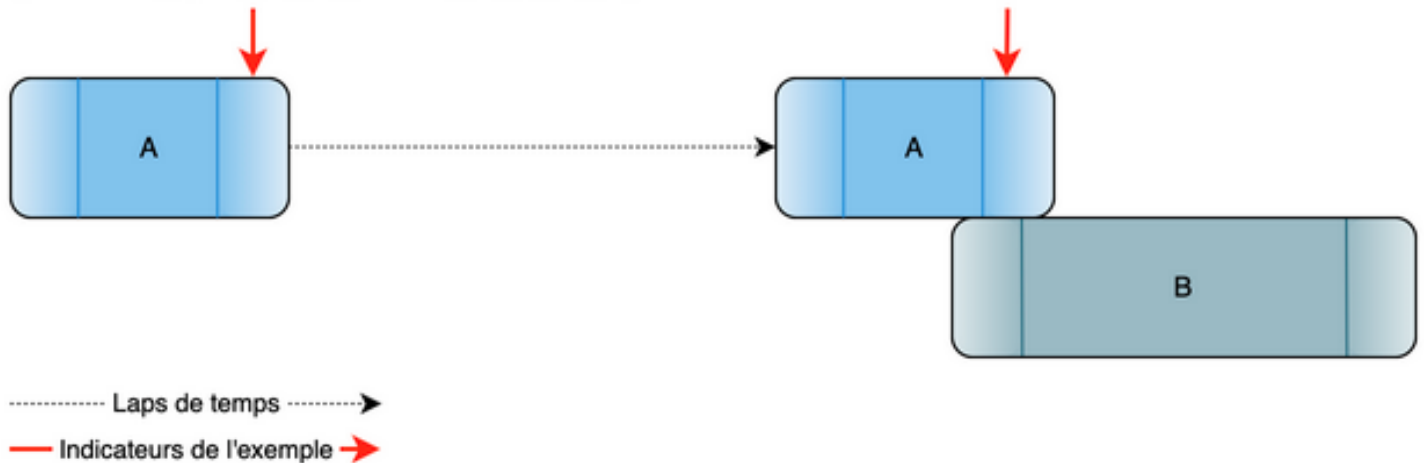


Figure 17: L'entité temporelle A termine avant ou au moment du début de l'entité temporelle B. Ici, A est plus court que B.

Figure 17 : L'entité temporelle A termine avant ou au moment du début de l'entité temporelle B. Ici, A est plus court que B.

## Exemples

- Lerne III (E4\_Période) se termine avant ou au moment du début de (P182\_se\_termine\_avant\_ou\_au\_moment\_du\_debut\_de) Lerne IV (E4\_Période). [« Le site de Lerne n'est probablement pas resté inhabité longtemps après la destruction de la Maison des Tuiles et la construction du tumulus. S'il y a eu un décalage correspondant à la première période de l'Helladique ancien III en Argolide, comme certains le suggèrent (voir, p. ex. Manning 1995, 55-60), celui-ci fut bref. Selon Rutter, la quatrième occupation a commencé autour de 2200 à 2150 AEC et s'est terminée autour de 2050 à 2000 AEC »] (Banks & Reese, 2013)
- L'usage des tombeaux datant de la première période helladique ancienne (HA I) de Crissa en Phocide (E4\_Période) se termine avant ou au moment du début de (P182\_se\_termine\_avant\_ou\_au\_moment\_du\_debut\_de) la troisième période helladique ancienne (HA III) de réutilisation des tombeaux de Crissa en Phocide (E4\_Période). [Il y a eu un « possible hiatus dans l'occupation de certains sites comme celui de Crissa, en Phocide, qui était bien occupé durant la troisième période helladique ancienne (HA III) et durant la période helladique moyenne (HM). Des éléments de poterie associés à cette occupation durant la période HA II-B ont été identifiés, mais aucun exemple certain de poterie de la période HA II-A »] (Phialon 2018)

## Logique

$$P182(x,y) \Rightarrow E2(x)$$

$$P182(x,y) \Rightarrow E2(y)$$

$$P182(x,y) \Rightarrow P176(x,y)$$

$$P182(x,y) \Rightarrow P185(x,y)$$

$$[P182(x,y) \wedge P182(y,z) \Rightarrow P182(x,z)]$$

$$P182(x,y) \Rightarrow \neg P182(y,x)$$

## Propriétés

*Note de traduction*

*Références*

Wikipédia. « Algèbre des intervalles d'Allen ». Dans *Wikipédia*. San Francisco, US-CA: Wikipédia, 14 janvier 2021. [https://fr.wikipedia.org/wiki/Alg%C3%A8bre\\_des\\_intervalles\\_d%27Allen](https://fr.wikipedia.org/wiki/Alg%C3%A8bre_des_intervalles_d%27Allen).

## P183 se termine avant le début de (commence après la fin de)

### Domaine

E2\_Entité\_temporelle

### Portée

E2\_Entité\_temporelle

### Sous-propriété de

E2\_Entité\_temporelle. P182\_se\_termine\_avant\_ou\_au\_moment\_du\_début\_de (commence\_après\_ou\_au\_moment\_de\_la\_fin\_de) : E2\_Entité\_temporelle

### Super-propriété de

### Quantification

plusieurs à plusieurs (0,n:0,n)

### Note d'application

Cette propriété spécifie que l'étendue temporelle de l'instance du domaine (A) de E2\_Entité\_temporelle se termine définitivement avant le début de l'étendue temporelle de l'instance de la portée (B) de E2\_Entité\_temporelle.

En d'autres termes, si  $A = [A^{\text{début}}, A^{\text{fin}}]$  et  $B = [B^{\text{début}}, B^{\text{fin}}]$ , alors  $A^{\text{fin}} < B^{\text{début}}$  est vrai.

Cette propriété fait partie de l'ensemble des propriétés temporelles P173 à P176 et P182 à P185.

Cette propriété correspond à la relation temporelle définie par l'algèbre des intervalles d'Allen (Allen, 1983) : {avant}

Cette propriété est transitive et asymétrique.

P183\_se\_termine\_avant\_le\_début\_de (commence\_après\_la\_fin\_de)

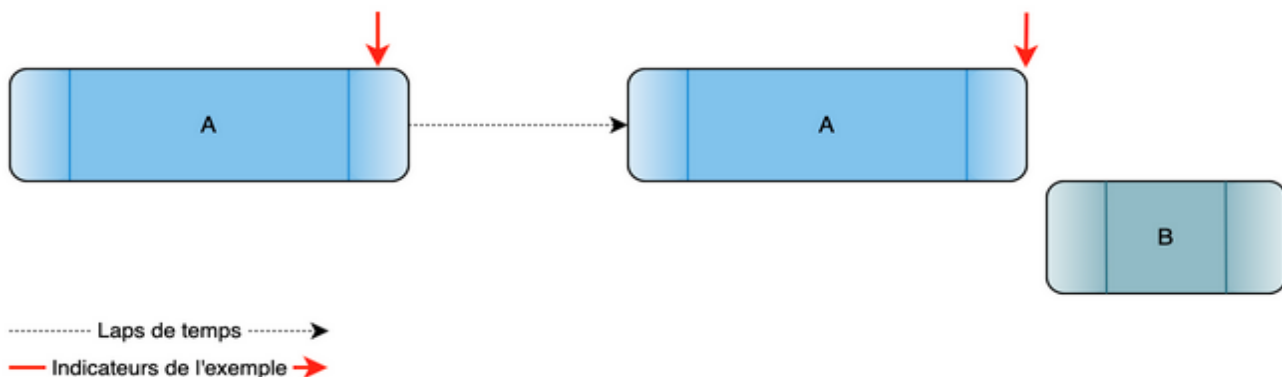


Figure 18: L'entité temporelle A termine avant le début de l'entité temporelle B. Ici, A est plus long que B.

Figure 18 : L'entité temporelle A termine avant le début de l'entité temporelle B. Ici, A est plus long que B.

P183\_se\_termine\_avant\_le\_début\_de (commence\_après\_la\_fin\_de)

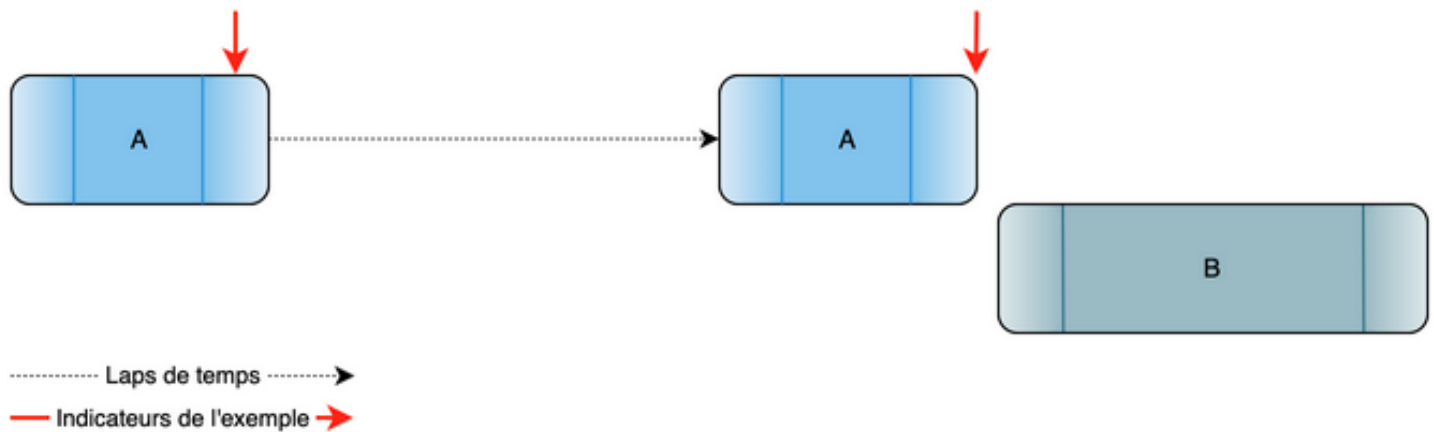


Figure 19: L'entité temporelle A termine avant le début de l'entité temporelle B. Ici, A est plus court que B.

Figure 19 : L'entité temporelle A termine avant le début de l'entité temporelle B. Ici, A est plus court que B.

## Exemples

- Gisle prenant ses fonctions d'évêque de Linköping en 1139 EC (E7\_Activité) se termine avant le début de (P183\_se\_termine\_avant\_le\_début\_de) la composition de la saga *Guta* (E65\_Création) (Peel, 1999)
- Troie VII (E4\_Période) se termine avant le début de (P183\_se\_termine\_avant\_le\_début\_de) Troie VIII (E4\_Période) [inhabitée depuis environ 200 ans]
- L'usage du quatrième tombeau du groupe de Nikitopoulos à Nihoria durant les périodes helladiques moyenne (HM) et ancienne (HA) (E4\_Période) se termine avant le début de (P183\_se\_termine\_avant\_le\_début\_de) la réutilisation du tombeau du groupe de Nikitopoulos durant la période helladique ancienne (HA III-A) (E4\_Période) [« Des six tombes excavées du groupe de Nikitopoulos [...] les trouvailles de la quatrième datent des périodes helladique moyenne II (HM II) ou helladique moyenne III (HM III) à helladique ancienne I (HA I) à l'exception des trouvailles matérielles au nord qui datent uniformément de la seconde période helladique ancienne A2 (HA II-A2) et de l'aiguière trouvée au centre du sol qui date de la seconde période helladique ancienne A1 (HA II-A1). [...] Les preuves conservées indiquent clairement un usage entre la troisième période helladique moyenne (HM III) et la première période helladique ancienne (HA I), suivi par une période de réutilisation durant la troisième période helladique ancienne (HA III-A), ce qui s'aligne avec les trouvailles dans des sites architecturalement similaires tels que 13:Kamínia et 10: Gouvalári »] (Boyd, 2002).

## Logique

$$P183(x,y) \Rightarrow E2(x)$$

$$P183(x,y) \Rightarrow E2(y)$$

$$P183(x,y) \Rightarrow P182(x,y)$$

$$[P183(x,y) \wedge P183(y,z)] \Rightarrow P183(x,z)$$

$$P183(x,y) \Rightarrow \neg P183(y,x)$$

## Propriétés

*Note de traduction*

*Références*

Wikipédia. « Algèbre des intervalles d'Allen ». Dans *Wikipédia*. San Francisco, US-CA: Wikipédia, 14 janvier 2021. [https://fr.wikipedia.org/wiki/Alg%C3%A8bre\\_des\\_intervalles\\_d%27Allen](https://fr.wikipedia.org/wiki/Alg%C3%A8bre_des_intervalles_d%27Allen).

## **P184 se termine avant ou au moment de la fin de (se termine au moment de ou après la fin de)**

### Domaine

E2\_Entité\_temporelle

### Portée

E2\_Entité\_temporelle

### Sous-propriété de

E2\_Entité\_temporelle. P174\_commence\_avant\_la\_fin\_de (se\_termine\_après\_le\_début\_de) :  
E2\_Entité\_temporelle

### Super-propriété de

E2\_Entité\_temporelle. P185\_se\_termine\_avant\_la\_fin\_de (se\_termine\_après\_la\_fin\_de) :  
E2\_Entité\_temporelle

### Quantification

plusieurs à plusieurs (0,n:0,n)

### Note d'application

Cette propriété précise que l'étendue temporelle de l'instance du domaine (A) de E2\_Entité\_temporelle se termine avant ou au moment de la fin de l'instance de la portée (B) de E2\_Entité\_temporelle.

En d'autres termes, si  $A = [A^{\text{début}}, A^{\text{fin}}]$  et  $B = [B^{\text{début}}, B^{\text{fin}}]$ , alors  $A^{\text{fin}} \leq B^{\text{fin}}$  est vrai.

Cette propriété fait partie de l'ensemble des propriétés temporelles P173 à P176 et P182 à P185.

Cette propriété correspond à une disjonction (OU logique) des relations définies par l'algèbre des intervalles d'Allen suivantes (Allen, 1983) : {se déroule avant, rencontre, chevauche, termine par, démarre, est égal à, se déroule pendant, termine}.

Cette propriété est irréflexive.

P184\_se\_termine\_avant\_ou\_au\_moment\_de\_la\_fin\_de  
(se\_termine\_au\_moment\_ou\_après\_la\_fin\_de)

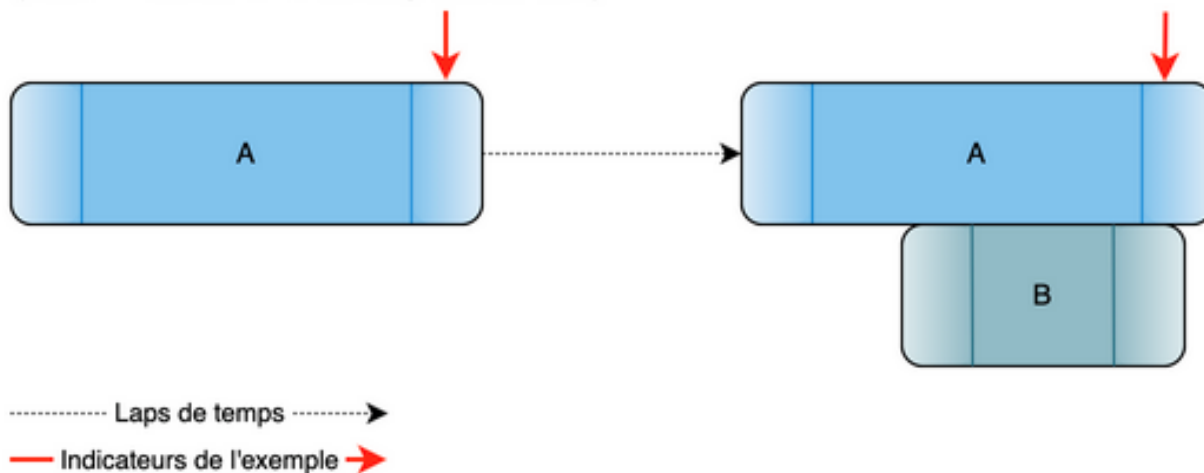


Figure 20: L'entité temporelle A termine avant ou au moment de la fin de l'entité temporelle B. Ici, A est plus long que B.

Figure 20 : L'entité temporelle A termine avant ou au moment de la fin de l'entité temporelle B. Ici, A est plus long que B.

P184\_se\_termine\_avant\_ou\_au\_moment\_de\_la\_fin\_de  
(se\_termine\_au\_moment\_ou\_après\_la\_fin\_de)

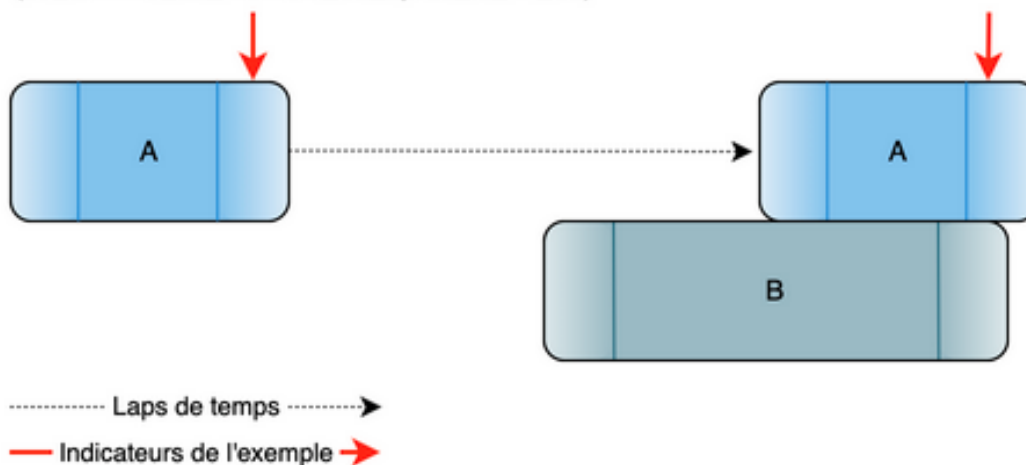


Figure 21: L'entité temporelle A termine avant ou au moment de la fin de l'entité temporelle B. Ici, A est plus court que B.

Figure 21 : L'entité temporelle A termine avant ou au moment de la fin de l'entité temporelle B. Ici, A est plus court que B.

## Exemples

- Le règne du roi Harold II (E4\_Période) se termine avant ou au moment de la fin (P184\_se\_termine\_avant\_ou\_au\_moment\_de\_la\_fin\_de) de la bataille de Hastings (E7\_Activité) (Wikipédia, 2022a)

## Logique

$$P184(x,y) \Rightarrow E2(x)$$

$$P184(x,y) \Rightarrow E2(y)$$

$$P184(x,y) \Rightarrow P174(x,y)$$

$$P184(x,x)$$



## Propriétés

*Note de traduction*

*Références*

Wikipédia. « Algèbre des intervalles d'Allen ». Dans *Wikipédia*. San Francisco, US-CA: Wikipédia, 14 janvier 2021. [https://fr.wikipedia.org/wiki/Alg%C3%A8bre\\_des\\_intervalles\\_d%27Allen](https://fr.wikipedia.org/wiki/Alg%C3%A8bre_des_intervalles_d%27Allen).

## P185 se termine avant la fin de (se termine après la fin de)

### Domaine

E2\_Entité\_temporelle

### Portée

E2\_Entité\_temporelle

### Sous-propriété de

E2\_Entité\_temporelle. P184\_se\_termine\_avant\_ou\_au\_moment\_de\_la\_fin\_de (se\_termine\_au\_moment\_ou\_après\_la\_fin\_de) : E2\_Entité\_temporelle

### Super-propriété de

E2\_Entité\_temporelle. P182\_se\_termine\_avant\_ou\_au\_moment\_du\_début\_de (commence\_après\_ou\_au\_moment\_de\_la\_fin\_de) : E2\_Entité\_temporelle

### Quantification

plusieurs à plusieurs (0,n:0,n)

### Note d'application

Cette propriété précise que l'étendue temporelle de l'instance du domaine (A) de E2\_Entité\_temporelle se termine définitivement avant la fin de l'instance de la portée (B) de E2\_Entité\_temporelle.

En d'autres termes, si  $A = [A^{\text{début}}, A^{\text{fin}}]$  et  $B = [B^{\text{début}}, B^{\text{fin}}]$ , alors  $A^{\text{fin}} < B^{\text{fin}}$  est vrai.

Cette propriété fait partie de l'ensemble des propriétés temporelles P173 à P176 et P182 à P185.

Cette propriété correspond à une disjonction (OU logique) des relations définies par l'algèbre des intervalles d'Allen suivantes (Allen, 1983) : {se déroule avant, rencontre, chevauche, démarre, se déroule pendant}.

Cette propriété est transitive et asymétrique.

P185\_se\_termine\_avant\_la\_fin\_de (se\_termine\_après\_la\_fin\_de)

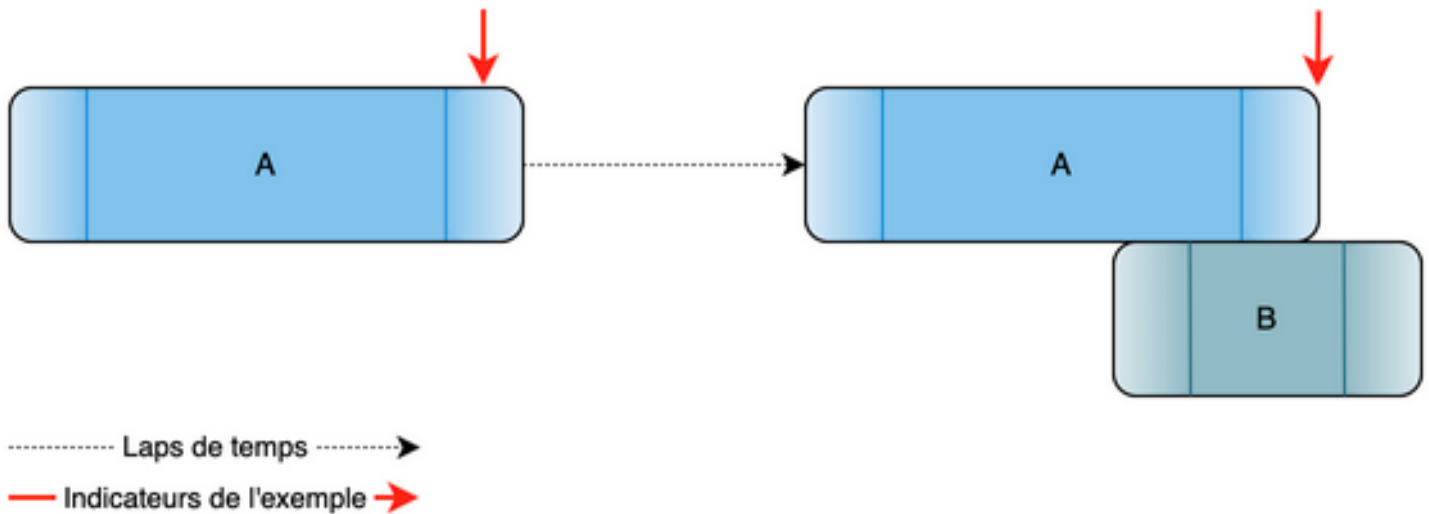


Figure 22: L'entité temporelle A termine avant la fin de l'entité temporelle B. Ici, A est plus long que B.

Figure 22 : L'entité temporelle A termine avant la fin de l'entité temporelle B. Ici, A est plus long que B.

P185\_se\_termine\_avant\_la\_fin\_de (se\_termine\_après\_la\_fin\_de)

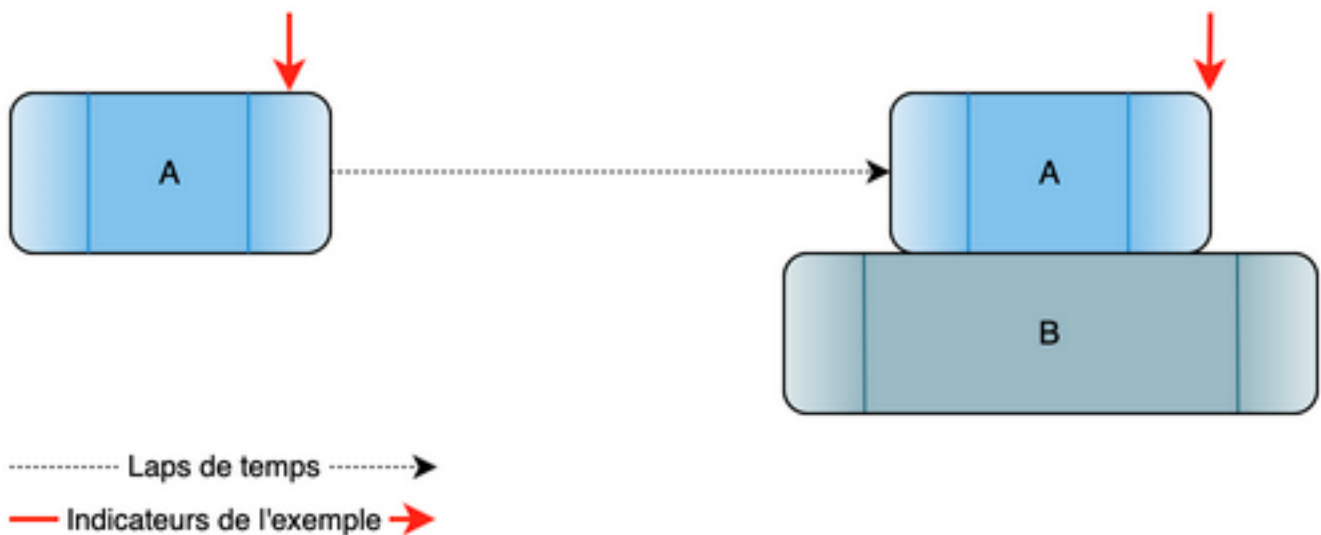


Figure 23: L'entité temporelle A termine avant la fin de l'entité temporelle B. Ici, A est plus court que B.

Figure 23 : L'entité temporelle A termine avant la fin de l'entité temporelle B. Ici, A est plus court que B.

## Exemples

- L'abbaye de Godstow, dans l'Oxfordshire au Royaume-Uni, en tant qu'abbaye fonctionnelle (E4\_Période) se termine avant la fin du (P185\_se\_termine\_avant\_la\_fin\_de) règne de Henry VIII (E4\_Période)

## Logique

$P185(x,y) \Rightarrow E2(x)$

$P185(x,y) \Rightarrow E2(y)$

$P185(x,y) \Rightarrow P184(x,y)$

$[P185(x,y) \wedge P185(y,z)] \Rightarrow P185(x,z)P185(x,y) \Rightarrow P185(y,x)$

## Propriétés

*Note de traduction*

*Références*

Wikipédia. « Algèbre des intervalles d'Allen ». Dans *Wikipédia*. San Francisco, US-CA: Wikipédia, 14 janvier 2021. [https://fr.wikipedia.org/wiki/Alg%C3%A8bre\\_des\\_intervalles\\_d%27Allen](https://fr.wikipedia.org/wiki/Alg%C3%A8bre_des_intervalles_d%27Allen).

## P186 a produit la chose du type (est produit par)

### Domaine

E12\_Production

### Portée

E99\_Modèle\_de\_produit

### Sous-propriété de

### Super-propriété de

### Quantification

plusieurs à plusieurs (0,n:0,n)

### Note d'application

Cette propriété associe une instance de E12\_Production avec l'instance de E99\_Modèle\_de\_produit qui identifie le modèle de la chose produite.

### Exemples

- L'activité de production reliée à la « Standard Limousine Type II » de l'usine Volkswagen entre 1949 et 1953 (E12\_Production) a produit une chose du type (P186\_a\_produit\_la\_chose\_du\_type) Volkswagen Type 11 (Beetle) (E99\_Modèle\_de\_produit) (Rieger, 2013)

## Logique

$P186(x,y) \Rightarrow E12(x)$

$P186(x,y) \Rightarrow E99(y)$

$P186(x,y) \Rightarrow (\exists z) [E24(z) \wedge P108(x,z) \wedge P2(z,y)]$

## Propriétés

*Note de traduction*

*Références*

## **P187 a pour plan de production (est le plan de production de)**

### **Domaine**

E99\_Modèle\_de\_produit

### **Portée**

E29\_Conceptualisation\_ou\_procédure

### **Sous-propriété de**

### **Super-propriété de**

### **Quantification**

un à plusieurs (1,n:1,1)

### **Note d'application**

Cette propriété associe une instance de E99\_Modèle\_de\_produit à une instance de E29\_Conceptualisation\_ou\_procédure qui détermine la production d'instances de E18\_Chose\_matérielle dans son entièreté. Les instances de E18\_Chose\_matérielle qui résultent de ce processus sont considérées comme des exemples de cette instance de E99\_Modèle\_de\_produit tant que le processus spécifié a été correctement exécuté.

Il est important de noter que l'instance de E29\_Conceptualisation\_ou\_procédure peut ne pas être fixée dans une forme écrite ou graphique. Ainsi, elle peut nécessiter l'utilisation de modèles ou d'outils qui sont spécifiques à son modèle de produit.

Une même instance de E99\_Modèle\_de\_produit peut être associée à de nombreux plans différents.

### **Exemples**

- La Volkswagen « Type 11 (Coccinelle) » (E99\_Modèle\_de\_produit) a les plans de production (E29\_Conceptualisation\_ou\_procédure) (Rieger, 2013)

### **Logique**

$P187(x,y) \Rightarrow E99(x)$

$P187(x,y) \Rightarrow E29(y)$

### **Propriétés**

*Note de traduction*

*Références*

## **P188 nécessite l'outil (est l'outil de production de)**

### **Domaine**

E99\_Modèle\_de\_produit

### **Portée**

E19\_Objet\_matériel

## Sous-propriété de

## Super-propriété de

## Quantification

un à plusieurs (1,n:1,1)

## Note d'application

Cette propriété associe une instance de `E99_Modèle_de_produit` à une instance de `E19_Objet_matériel` nécessaire à la production d'une instance de `E18_Chose_matérielle`. Lorsque le processus de production est exécuté adéquatement – conformément au plan et en utilisant l'instance indiquée de `E19_Objet_matériel` – l'instance de `E18_Chose_matérielle` qui en résulte est considérée comme des exemples de cette instance de `E99_Modèle_de_produit`. Cette instance de `E19_Objet_matériel` peut avoir des caractéristiques distinctes qui sont transformées en caractéristiques typiques de l'instance résultante de `E18_Chose_matérielle`, comme c'est le cas de modèles ou de moules.

## Exemples

- La Volkswagen « Type 11 (Coccinelle) » (`E99_Modèle_de_produit`) nécessite (`P188_necessite_l'outil`) un moule pour la production de son coffre à bagages (`E19_Objet_matériel`) [voir l'image du moule ([https://upload.wikimedia.org/wikipedia/commons/thumb/b/b5/Volkswagen\\_Type\\_1\\_\(Auto\\_classique\\_St\\_Lazare\\_%2710\).jpg/220px-Volkswagen\\_Type\\_1\\_\(Auto\\_classique\\_St\\_Lazare\\_%2710\).jpg](https://upload.wikimedia.org/wikipedia/commons/thumb/b/b5/Volkswagen_Type_1_(Auto_classique_St_Lazare_%2710).jpg/220px-Volkswagen_Type_1_(Auto_classique_St_Lazare_%2710).jpg))] (Rieger, 2013)

## Logique

$P188(x,y) \Rightarrow E99(x)$

$P188(x,y) \Rightarrow E19(y)$

## Propriétés

*Note de traduction*

*Références*

## P189 approxime (est approximé par)

### Domaine

`E53_Lieu`

### Portée

`E53_Lieu`

## Sous-propriété de

## Super-propriété de

## Quantification

plusieurs à plusieurs (0,n:0,n)

## Note d'application

Cette propriété associe une instance de `E53_Lieu` à une autre instance de `E53_Lieu` qui est définie dans le même espace de référence et qui est utilisée pour approximer la première. La propriété n'indique pas nécessairement la qualité ou l'exactitude de cette approximation, mais plutôt l'utilisation de la première instance de lieu pour approximer la seconde.

Dans les pratiques courantes en documentation, les lieux ou points de rencontre, par exemple en archéologie, en botanique ou en zoologie, sont souvent liés au village, à la rivière ou à tout autre lieu nommé le plus proche sans que la relation avec ce lieu soit détaillée, par exemple s'il est situé dans le village ou à une certaine distance du lieu spécifié. Dans ce cas, le lieu « phénoménal » indiqué dans la documentation peut être considéré comme une approximation du lieu de rencontre réel sans connaissances plus spécifiques.

Dans la documentation plus récente, l'information sur les coordonnées de points est souvent fournie à partir de mesures GPS ou d'un géoréférencement provenant d'une carte. Cette information sur les coordonnées de points n'indique pas le lieu réel du point de rencontre, mais l'approxime plutôt avec un lieu « déclaratif ». L'exactitude de cette information dépend de la méthodologie utilisée lors de la création de ces coordonnées. Elle peut dépendre de limitations techniques comme la précision du GPS, mais également de la méthode par laquelle la position GPS est définie par rapport à la caractéristique mesurée. Si la méthodologie est connue, un écart maximal par rapport au point mesuré peut être calculé et le point de rencontre ou la caractéristique de ce lieu peut être lié à l'aire résultante en utilisant une instance de `P171_quelque_part_dans`.

Cette propriété n'est pas transitive et est réflexive.

## Exemples

- `[40°31'17.9"N 21°15'48.3"E]` (`E53_Lieu`) approxime (`P189_approxime`) Kastoria, en Grèce, dont l'identifiant du Getty Thesaurus of Geographic Names (TGN) est « 7010880 » (`E53_Lieu`). [Le lieu déclaratif approximé par un point est défini par les coordonnées tirées de <https://sws.geonames.org/735927>]
- `[40°31'00.1"N 21°16'00.1"E]` (`E53_Lieu`) approxime (`P189_approxime`) Kastoria, en Grèce, dont l'identifiant du Getty Thesaurus of Geographic Names (TGN) est « 7010880 » (`E53_Lieu`). [Le lieu déclaratif approximé par un point est défini par les coordonnées tirées de <http://vocab.getty.edu/page/tgn/7010880>]
- `[40°04'60.0"N 22°21'00.0"E]` (`E53_Lieu`) approxime (`P189_approxime`) le Parc national du Mont Olympe, en Grèce (`E53_Lieu`). [Le lieu déclaratif approximé par un point est défini par les coordonnées tirées de <https://www.geonames.org/6941814>]

## Logique

$P189(x,y) \Rightarrow E53(x)$

$P189(x,y) \Rightarrow E53(y)$

$P189(x,y,z) \Rightarrow [P189(x,y) \wedge E55(z)]$

$P189(x,x)$

## Propriétés

`P189.1_a_pour_type` : `E55_Type`

## **P190 a pour contenu symbolique**

### **Domaine**

E90\_Objet\_symbolique

### **Portée**

E62\_Chaîne\_de\_caractères

### **Sous-propriété de**

E1\_Entité\_CRM. P3\_a\_pour\_note : E62\_Chaîne\_de\_caractères

### **Super-propriété de**

### **Quantification**

plusieurs à plusieurs (0,n:0,n)

### **Note d'application**

Cette propriété associe une instance de E90\_Objet\_symbolique avec une représentation complète et identifiable de son contenu sous la forme d'une instance de E62\_Chaîne\_de\_caractères.

Cette propriété ne s'applique qu'aux instances de E90\_Objet\_symbolique qui peuvent être complètement représentées sous cette forme. La représentation peut être plus spécifique que le niveau symbolique définissant la condition identitaire de l'objet représenté. Cela dépend du type d'objet symbolique représenté. Par exemple, si un nom a pour type « séquence de caractères en grec moderne », il peut être représenté par une transcription en alphabet latin sans perte de sens, signifiant la séquence de lettres grecques.

Selon un autre exemple, si l'objet représenté a pour type « séquence de mots anglais », les variantes orthographiques d'anglais américain ou d'anglais britannique peuvent être choisies pour représenter le mot anglais « colour », sans devoir recourir à un objet symbolique différent. Si un nom a pour type « nom traditionnel européen », aucune chaîne de caractères particulière ne peut définir son contenu.

### **Exemples**

- La description des matériaux de l'œuvre peinte (E33\_Objet\_linguistique) a pour contenu symbolique (P190\_a\_pour\_contenu\_symbolique) « Huile, aquarelle française sur papier, graphite et encre sur toile, avec cadre en chêne » (E62\_Chaîne\_de\_caractères)
- Le titre du texte d'Einstein rédigé en 1915 (E35\_Titre) a pour contenu symbolique (P190\_a\_pour\_contenu\_symbolique) « La Relativité » (E62\_Chaîne\_de\_caractères) (Einstein, 2001)
- L'histoire du Petit chaperon rouge (E33\_Objet\_linguistique) a pour contenu symbolique (P190\_a\_pour\_contenu\_symbolique) « Il était une fois une petite fille de village » (E62\_Chaîne\_de\_caractères) (Lang, 1965)
- L'inscription sur l'objet SK-A-1601 du Rijksmuseum (E34\_Inscription) a pour contenu symbolique (P190\_a\_pour\_contenu\_symbolique) « B » (E62\_Chaîne\_de\_caractères) [référence : <https://www.rijksmuseum.nl/en/collection/SK-A-1601/catalogue-entry> (accédé le 7 mars 2022)]

## Logique

$P190(x,y) \Rightarrow E90(x)$

$P190(x,y) \Rightarrow E62(y)$

## Propriétés

### Note de traduction

Le titre *La Relativité* a été retenu comme traduction de *Relativity, the Special and the General Theory*. Cette décision est basée sur le fait qu'il s'agit du titre de couverture en français retenu du côté de la Bibliothèque nationale de France ainsi que du côté de Wikipédia.

### Références

Einstein, Albert. *La relativité : théorie de la relativité restreinte et générale, la relativité et le problème de l'espace*. Traduit par Maurice Solovine. Petite bibliothèque Payot 25. Paris, FR-IDF : Payot & Rivages, 2001.

Wikipédia. « La Relativité ». Dans *Wikipédia*. San Francisco, US-CA : Wikipédia, 14 octobre 2022. [https://fr.wikipedia.org/w/index.php?title=La\\_Relativit%C3%A9&oldid=197771496](https://fr.wikipedia.org/w/index.php?title=La_Relativit%C3%A9&oldid=197771496).

## P191 a eu pour durée (était la durée de)

### Domaine

E52\_Intervalle\_temporel

### Portée

E54\_Dimension

### Sous-propriété de

### Super-propriété de

### Quantification

un à un (1,1:1,1)

### Note d'application

Cette propriété décrit la durée de temps couverte par une instance de E52\_Intervalle\_temporel. Elle permet d'associer une instance de E52\_Intervalle\_temporel à une instance de E54\_Dimension représentant une durée de temps indépendante du début et de la fin réels. L'indétermination de la valeur de la durée peut être exprimée en attribuant un intervalle numérique à la propriété P90\_a\_pour\_valeur de E54\_Dimension.

### Exemples

- L'intervalle temporel de la bataille d'Issos 333 AEC (E52\_Intervalle\_temporel) a eu pour durée (P191\_a\_eu\_pour\_durée) la durée de la bataille d'Issos (E54\_Dimension) (Howard, 2012)

## Logique

$P191(x,y) \Rightarrow E52(x)$

$P191(x,y) \Rightarrow E54(y)$



## Propriétés

*Note de traduction*

*Références*

### P195 a été une présence de (a eu pour présence)

#### Domaine

E93\_Présence

#### Portée

E18\_Chose\_matérielle

#### Sous-propriété de

#### Super-propriété de

#### Quantification

plusieurs à un, nécessaire (1,1:0,n)

#### Note d'application

Cette propriété associe une instance de E93\_Présence à l'instance de E18\_Chose\_matérielle dont elle représente une restriction temporelle (c.-à-d. une tranche de temps) de la trajectoire spatio-temporelle de la chose. En d'autres termes, elle décrit où l'instance de E18\_Chose\_matérielle était ou s'est déplacée dans un intervalle temporel donné. L'instanciation de cette propriété constitue une partie nécessaire de l'identité de l'instance de E93\_Présence.

Cette propriété est un raccourci du chemin sémantique suivant : E18\_Chose\_matérielle, P196\_définit (est défini par), E92\_Volume\_spatio-temporel, P166\_a\_été\_une\_présence\_de (a eu pour présence) et E93\_Présence.

#### Exemples

- La localisation de Johann Joachim Winckelmann en décembre 1755 (E93\_Présence) a été une présence de (P195\_a\_été\_une\_présence\_de) Johann Joachim Winckelmann (E21\_Personne) (Wiencke, 1998)
- La localisation de Johann Joachim Winckelmann du 19 novembre 1755 au 9 avril 1768 (E93\_Présence) a été une présence de (P195\_a\_été\_une\_présence\_de) Johann Joachim Winckelmann (E21\_Personne) (Wiencke, 2020)

#### Logique

$P195(x,y) \Rightarrow E93(x)$

$P195(x,y) \Rightarrow E18(y)$

$P195(x,y) \Leftrightarrow (\exists z)[E92(z) \wedge P166(z,x) \wedge P196i(z,y)]$

## Propriétés

*Note de traduction*

*Références*

## P196 définit (est défini par)

### Domaine

E18\_Chose\_matérielle

### Portée

E92\_Volume\_spatio-temporel

### Sous-propriété de

### Super-propriété de

### Quantification

un à un, nécessaire (1,1:0,1)

### Note d'application

Cette propriété associe une instance de E18\_Chose\_matérielle à l'instance de E92\_Volume\_spatio-temporel qui constitue la trajectoire complète de son étendue géométrique à travers l'espace-temps pendant toute la durée de l'existence de l'instance de E18\_Chose\_matérielle.

Une instance de E18\_Chose\_matérielle n'occupe pas seulement un espace géométrique particulier à chaque instant de son existence, mais elle suit également, au cours de son existence, une trajectoire à travers l'espace-temps. Cette trajectoire occupe un volume réel (phénoménal) dans l'espace-temps. Ce dernier est l'instance de E92\_Volume\_spatio-temporel associée à cette propriété. Cette étendue spatio-temporelle réelle de l'instance de E18\_Chose\_matérielle est considérée comme unique, dans tous ses détails et son flou. L'identité et l'existence de l'instance de E92\_Volume\_spatio-temporel dépendent uniquement de l'identité de l'instance de E18\_Chose\_matérielle, dont l'existence les définit. Cette étendue spatio-temporelle réelle constitue un volume spatio-temporel phénoménal tel que défini dans CRMgeo (Doerr & Hiebel, 2013).

Les espaces remplis par la matière de la chose matérielle et tout espace interne qui peut exister, comme l'intérieur d'une boîte, sont inclus dans ce volume spatio-temporel. Les choses matérielles constituées d'agrégations d'objets physiquement non connectés, comme un jeu d'échecs, occupent un nombre fini de sous-ensembles individuellement contigus de ce volume d'espace-temps égal au nombre d'objets qui constituent l'ensemble et qui ne sont jamais connectés pendant son existence.

### Exemples

- HMS Temeraire (E22\_Objet\_élaboré\_par\_l'humain) définit (P196\_définit) le volume spatio-temporel du HMS Temeraire (E92\_Volume\_spatio-temporel) [il a été construit en 1798, à Chatham, et détruit en 1838, à Rotherhithe] (Willis, 2010)
- Le reliquaire de saint Tite (E22\_Objet\_élaboré\_par\_l'humain) définit (P196\_définit) le volume spatio-temporel du reliquaire de saint Tite (E92\_Volume\_spatio-temporel) [le reliquaire a été produit par l'atelier des frères Vogiatzis situé à Monastiraki à Athènes en 1966 comme contenant pour le crâne de saint Tite. Le crâne a été placé à l'intérieur au même moment et a continué d'être dans le volume spatio-temporel du conteneur depuis ce jour. Le reliquaire contenant le crâne est conservé dans l'église Saint-Titus d'Héraklion en Crète depuis 1966] (Fisher & Garvey, 2010; Panotis, 2016)

## Logique

$P196(x,y) \Rightarrow E18(x)$

$P196(x,y) \Rightarrow E92(y)$

## Propriétés

*Note de traduction*

*Références*

## P197 a couvert des parties de (a été partiellement couvert par)

### Domaine

E93\_Présence

### Portée

E53\_Lieu

### Sous-propriété de

### Super-propriété de

### Quantification

plusieurs à plusieurs (0,n:0,n)

### Note d'application

Cette propriété associe une instance de E93\_Présence avec une instance de E53\_Lieu qui recoupe géométriquement la projection spatiale de l'instance de E93\_Présence. Un cas d'utilisation de cette propriété serait d'indiquer par quels endroits un objet ou une instance de E21\_Personne a bougé ou a été bougé dans un intervalle temporel. Cette propriété peut aussi être utilisée pour décrire une extension partielle ou complète, temporaire ou fixe de l'étendue spatiale d'un domaine dans une région voisine pendant un intervalle temporel donné.

P197\_a\_couvert\_des\_parties\_de (a\_été\_partiellement\_couvert\_par) est un raccourci du chemin sémantique suivant : E93\_Présence, P161\_a\_pour\_projection\_spatiale (est\_la\_projection\_spatiale\_de), E53\_Lieu, P121\_se\_superpose\_partiellement\_à, E53\_Lieu.

### Exemples

- La localisation de Johann Joachim Winckelmann du 19 novembre 1755 au 9 avril 1768 (E93\_Présence) a couvert des parties de (P197\_a\_couvert\_des\_parties\_de) Paestum, Italie (E53\_Lieu) (Wiencke, 1998)
- L'Empire byzantin en 1013 EC (E93\_Présence) a couvert des parties de (P197\_a\_couvert\_des\_parties\_de) la péninsule italienne (E53\_Lieu) (Browning, 1980)

## Logique

$P197(x,y) \Rightarrow E93(x)$

$P197(x,y) \Rightarrow E53(y)$

## Propriétés

*Note de traduction*

*Références*

### **P198 contient ou soutient (est contenu ou soutenu par)**

#### **Domaine**

E18\_Chose\_matérielle

#### **Portée**

E18\_Chose\_matérielle

#### **Sous-propriété de**

#### **Super-propriété de**

#### **Quantification**

un à plusieurs (0,n:0,n)

#### **Note d'application**

Cette propriété relie une instance de E18\_Chose\_matérielle qui sert de contenant ou de support à une instance de E18\_Chose\_matérielle qui est supportée ou contenue. Des exemples typiques d'instances de E18\_Chose\_matérielle qui ont pour fonction d'être un contenant ou un support comprennent des étagères, des dossiers ou des boîtes. Ces contenants ou supports fournissent une surface stable qui est destinée à recevoir sur elle d'autres objets physiques pour entreposage, affichage, transport ou d'autres fonctions similaires.

Cette propriété est un raccourci du chemin sémantique suivant : E18\_Chose\_matérielle, P59\_a\_pour\_section, E53\_Lieu, P53i\_est\_la\_localisation\_actuelle\_ou\_antérieure\_de, E18\_Chose\_matérielle. Il ne s'agit pas d'une sous-propriété de P46\_est\_composé\_de (fait\_partie\_de), car l'objet contenu ou supporté n'est pas un composant du contenant ou du support.

Cette propriété peut être utilisée pour éviter l'instanciation explicite de la classe E53\_Lieu qui est définie par une instance de E18\_Chose\_matérielle, en particulier lorsque la seule utilisation prévue de cette dernière est d'être un contenant ou une surface pour l'entreposage d'autres instances de E18\_Chose\_matérielle. L'existence du lieu est définie par l'existence du contenant ou de la surface et disparaîtra en même temps que l'instance de E6\_Destruction du contenant ou de la surface.

Cette propriété est transitive et asymétrique.

#### **Exemples**

- Le dossier d'archives « 6 » (E22\_Objet\_élaboré\_par\_1'humain) contient ou soutient (P198\_contient\_ou\_soutient) le morceau de papier portant le texte d'une lettre de Lawrence Alloway à Sylvia Sleigh (E22\_Objet\_élaboré\_par\_1'humain)  
[<http://archives2.getty.edu:8082/xtf/view?docId=ead/2003.M.46/2003.M.46.xml;chunk.id>]
- Le dossier d'archives « 17 » (E22\_Objet\_élaboré\_par\_1'humain) contient ou soutient (P198\_contient\_ou\_soutient) le daguerréotype qui représente l'image de Henry Ward Beecher lorsqu'il était un jeune garçon (E22\_Objet\_élaboré\_par\_1'humain)  
[[https://archives.yale.edu/repositories/12/archival\\_objects/1402266](https://archives.yale.edu/repositories/12/archival_objects/1402266)]

- La boîte « 88 » (E22\_Objet\_élaboré\_par\_1'humain) contient ou soutient (P198\_contient\_ou\_soutient) le dossier « 17 » (E22\_Objet\_élaboré\_par\_1'humain) [[https://archives.yale.edu/repositories/12/archival\\_objects/1402266](https://archives.yale.edu/repositories/12/archival_objects/1402266)]
- L'étagère à livres « GRI-708.1 » (E22\_Objet\_élaboré\_par\_1'humain) contient ou soutient (P198\_contient\_ou\_soutient) le livre intitulé *Catalog of Paintings in the J. Paul Getty Museum* (E22\_Objet\_élaboré\_par\_1'humain) (Potts, 2015)

## Logique

$P198(x,y) \Rightarrow E18(x)$

$P198(x,y) \Rightarrow E18(y)$

$[P198(x,y) \wedge P198(y,z)] \Rightarrow P198(x,z)$

$[P198(x,y) \wedge P198(z,y)] \Rightarrow [P198(x,z) \vee P198(z,x)]$

$P198(x,y) \Leftarrow (\exists z) [E53(z) \wedge P59(x,z) \wedge P53i(z,y)]$

$P198(x,y) \Rightarrow P198(y,x)$

## Propriétés

*Note de traduction*

*Références*

## Bibliographie du CIDOC CRM

- Aczel, Amir D. 2007. *The artist and the mathematician: the story of Nicolas Bourbaki, the genius mathematician who never existed*. Londres, GB-LND : High Stakes.
- Adkin, Mark. 2005. *The Trafalgar companion: a guide to history's most famous sea battle and the life of Admiral Lord Nelson*. Londres, GB-LND : Aurum Press Ltd.
- Aldridge, Rebecca. 2008. *The Sinking of the Titanic*. New York, US-NY : Infobase Pub.
- Alighieri, D. 1956. *La Divina Commedia: Inferno*. New York, US-NY : Folways Records.
- Allen, James F. 1983. « Maintaining knowledge about temporal intervals ». *Communications of the ACM* 26 (11) : 832-43. <https://doi.org/10.1145/182.358434>.
- Andrews, Ian, et Peter Kesteven. 1977. *Defeat in the forest*. Londres, GB-LND : Cambridge Press.
- Atlas, Riva D. 2001. « ENRON'S COLLAPSE: THE OPTIONS; A Trend Toward Liquidation, Not Company Reorganization ». *The New York Times*, 30 novembre 2001, sect. Business. <https://www.nytimes.com/2001/11/30/business/enron-s-collapse-options-trend-toward-liquidation-not-company-reorganization.html>.
- Ball, David W. 1962. *Maxwell's equations of electrodynamics: an explanation*. US-WA : Spie Press.
- Barber, Nicola. 1994. *World War II*. Londres, GB-LND : Evans.
- Barber, R. L. N. 1999. *Athens*. Londres, GB-LND : A. & C. Black.
- Barnard, H., S. H. Ambrose, D. E. Beehr, M. D. Forster, R. E. Lanehart, M. E. Malainey, R. E. Parr, M. Rider, C. Solazzo, et R. M. Yohe. 2007. « Mixed results of seven methods for organic residue analysis applied to one vessel with the residue of a known foodstuff ». *Journal of Archaeological Science* 34 (1) : 28-37. <https://doi.org/10.1016/j.jas.2006.03.010>.
- Barton, Stephen Jonathan. 1992. *The study of an electrically insulating resin for humid environments*. Kingston University Press.
- Beckman, O. 1998. « Celsius, Linne and the Celsius Temperature Scale ». *Bulletin of the Scientific Instrument Society* 56 : 17-23.
- Bekiari, Chryssoula, Martin Doerr, Patrick Le Boeuf, et Pat Riva, dir. 2015. *FRBR, object-oriented definition and mapping from FRBRER, FRAD and FRSAD*. [http://www.cidoc-crm.org/frbroo/sites/default/files/FRBRoo\\_V2.4.pdf](http://www.cidoc-crm.org/frbroo/sites/default/files/FRBRoo_V2.4.pdf).
- Benaki Museum. 2016. « Childhood, Toys and Games - Benaki Museum ». 2016. [https://www.benaki.org//index.php?option=com\\_collections&view=collection&id=45&Itemid=540&lang=en](https://www.benaki.org//index.php?option=com_collections&view=collection&id=45&Itemid=540&lang=en).
- Berkoff, Steven. 2013. *Sturm und Drang*. Londres, GB-LND : Bloomsbury. <http://dx.doi.org/10.5040/9780571291168.00000104>.
- « Berlin Wall built ». s. d. HISTORY. Consulté le 6 février 2021. <https://www.history.com/this-day-in-history/berlin-wall-built>.
- Bertaud, Jean-Paul. 2004. *La révolution française*. Paris, FR-75 : Perrin.
- Bieber, Margarete. 1961. *The Sculpture of the Hellenistic Age - Revised Edition*. New York, US-NY : Columbia University Press.

- Black, Jeremy. 2010. *The Battle of Waterloo*. New York, US-NY : Random House.
- Blake, S. F. 1918. « Notes on the Clayton Herbarium ». *Rhodora* 20 (230) : 21-28, 48-54, 65-73.
- Bleicken, Jochen, et Anthea Bell. 2015. *Augustus: the biography*. Londres, GB-LND : Allen Lane.
- Bonney, Richard. 2014. *The Thirty years' war: 1618-1648*. Oxford, GB-OXF : Osprey.
- Borchert, Till-Holger. 2008. *Jan van Eyck*. Londres, GB-LND : Taschen.
- Bortolatto, Luigina Rossi. 1981. *Tout l'œuvre peint de Monet: 1870-1889*. Paris, FR-75 : Flammarion Groupe.
- Bosman, Lex. 2004. *The power of tradition: spolia in the architecture of St. Peter's in the Vatican / Lex Bosman*. Hilversum : Uitgeverij Verloren.
- Boyer, Martha. 1959. *Japanese export lacquers from the seventeenth century in the National Museum of Denmark*. Copenhagen, DK-84 : National Museum.
- Braithwaite, A. 1977. *Bath from Roman time*. Cambridge, GB-CAM : Dinosaur Publications for Bath City Council.
- Brandreth, G. 2004. *Philip & Elizabeth: Portrait of a marriage*. Londres, GB-LND : Arrow.
- Brandstetter, Gabriele, et Gabriele Klein. 2015. *Methoden der Tanzwissenschaft: Modellanalysen zu Pina Bauschs « Le Sacre du Printemps/Das Frühlingsopfer »*. Bielefeld, DE-NI : Transcript.
- Breasted, James Henry. 1906. *Ancient records*. Chicago, US-IL : University of Chicago Press.
- Brickhill, Paul. 2001. *Reach for the sky: the story of Douglas Bader, legless ace of the Battle of Britain*. Annapolis, US-MD : Naval Institute Press.
- Brilliant, Richard. 2000. *My Laocoön: alternative claims in the interpretation of artworks*. Berkeley, US-CA : Univ. of California Press.
- Briquet, Charles-Moïse. 1985. *Les filigranes: dictionnaire historique des marques du papier : dès leur apparition vers 1282 jusqu'en 1600*. New York, US-NY : Hacker art Books.
- British Museum. 1972. *Treasures of Tutankhamun*. Londres, GB-LND : British Museum.
- British Museum, et George Francis Hill. 1922. *Catalogue of the Greek coins of Arabia, Mesopotamia and Persia (Nabataea, Arabia Provincia, S. Arabia, Mesopotamia, Babylonia, Assyria, Persia, Alexandrine empire of the East, Persis, Elymais, Characene)*. Londres, GB-LND : British Museum.
- Britton, Andrew. 2012. *RMS Queen Mary*. Stroud, GB-GLS : The History Press Ltd.
- Brooks, John A. 1973. *Glass*. New York, US-NY : Golden Press.
- Brown, Laaren, et Lenny Hort. 2006. *Nelson Mandela*. New York, US-NY : DK Publ.
- Browning, Robert. 1980. *The Byzantine Empire*. Londres, GB-LND : Weidenfeld and Nicolson.
- Brueggemann, Walter. 1982. *Genesis: a Bible commentary for teaching and preaching*. Atlanta, US-GA : John Knox Press.
- Bryant, Julius. 1990. *The Iveagh Bequest, Kenwood*. Londres, GB-LND : English Heritage Guidebooks.

- Bürger, O. 1892. « Zur Systematik der Nemertinenfauna des Golfs von Neapel ». *Nachrichten von der königlichen Gesellschaft der Wissenschaften und der Georg-Augusts-Universität zu Göttingen* 5 : 137-78.
- Butson, Thomas G. 1986. *Mikhail Gorbachev*. New York, US-NY : Chelsea House.
- Cali, Joseph, John Dougill, et Geoff Ciotti. 2012. *Shinto shrines: a guide to the sacred sites of Japan's ancient religion*. Honolulu, US-HI : University of Hawai'i Press.
- Camardo, Domenico. 2013. « Herculaneum from the ad 79 eruption to the medieval period: analysis of the documentary, iconographic and archaeological sources, with new data on the beginning of exploration at the ancient town1 ». *Papers of the British School at Rome* 81 (octobre) : 303-40. <https://doi.org/10.1017/S0068246213000123>.
- Carrington, Norman T. 1954. *Shakespeare: Cymbeline*. Londres, GB-LND : J. Brodie.
- Carroll, Lewis. 1981. *Jabberwocky: and other poems*. Londres, GB-LND : Macmillan Children's Books.
- Carter, Howard. 2014. *The tomb of Tutankhamun*. Londres, GB-LND : Bloomsbury Academic.
- Carter, Howard, et A. C Mace. 1977. *The discovery of the tomb of Tutankhamen*. New York, US-NY : Dover Publications.
- Cartwright, M. 2020. « Battle of Agincourt ». Dans *Ancient History Encyclopedia*. Consulté le 2020. [https://www.ancient.eu/Battle\\_of\\_Agincourt/Casson](https://www.ancient.eu/Battle_of_Agincourt/Casson).
- Chan, Hoklam. 2011. *Ming Taizu (r.1368-98) and the foundation of the Ming Dynasty in China*. Farnham, GB-SRY : Ashgate.
- Chester, David K. 2001. « The 1755 Lisbon earthquake ». *Progress in Physical Geography: Earth and Environment* 25 (3) : 363-83. <https://doi.org/10.1177/030913330102500304>.
- Childe, Vere Gordon. 1963. *The bronze age*. New York, US-NY : Biblo and Tannen.
- Chipp, Herschel Browning. 1988. *Picasso's Guernica: history, transformations, meanings*. Berkeley, US-CA : University of California Press.
- Clare, John D, et Michael Edwards. 1992. *I was there: Roman Empire*. Londres, GB-LND : The Bodley Head.
- Collectif & Musée d'art et d'histoire Louis-Senlecq. 1900. *Les trésors des princes de Bourbon Conti*. Paris, FR-75 : Somogy éditions d'art.
- « Collection specimens - Specimens - 1842.12.14.24-27 - Data Portal ». 2010. Natural History Museum Data Portal. 7 avril 2010. <https://data.nhm.ac.uk/object/e1bfb1ab-e94e-4e0a-a13c-bc54e03f22e5>.
- Cooper, B.L. 2008. « Audio Reviews, Blue Suede Shoes: A Rockabilly Session by Carl Perkins and friends. » *Popular Music and Society* 31 (3) : 395-401. <https://doi.org/10.1080/03007760802021093>.
- Correll, J. Lee. 1972. *Welcome to the land of the Navajo: a book of information about the Navajo Indians*. 3rd éd. US-AZ : Window Rock.
- Cox, Neil. 2000. *Cubism*. Londres, GB-LND : Phaidon.
- Craig, Norman C., et Eric A. Gislason. 2002. « First Law of Thermodynamics; Irreversible and Reversible Processes ». *Journal of Chemical Education* 79 (2) : 193. <https://doi.org/10.1021/ed079p193>.
- Crocker, Betty. 2012. *Betty Crocker vegetarian cooking*. Hoboken, US-NJ : Wiley.



- Crofton, Ian. 2015. *Walking the border: a journey between Scotland and England*. Édimbourg, GB-EDH : Birlinn.
- Curry, Anne. 2015. *The battle of Agincourt: sources and interpretations*. Woodbridge, GB-SFK : The Boydell Press.
- Dalrymple, William, et Anita Anand. 2017. *Koh-I-Noor: the history of the world's most infamous diamond*. Londres, GB-LND : Bloomsbury.
- Daly, Audrey. 1981. *Royal wedding*. Loughborough, GB-LCE : Ladybird Books.
- Daniel, Betty C. 2014. « A graceful return of the drachma ». *European Economic Review* 71 (octobre) : 228-43. <https://doi.org/10.1016/j.euroecorev.2014.08.004>.
- Dawson, Paul L. 2018. *Waterloo: the truth at last: why Napoleon lost the great battle*. Barnsley, GB-BNS : Frontline Books.
- Delacroix, E., et Helene Toussaint. 1982. *La Liberte guidant le peuple de Delacroix: [catalogue d'une exposition presentee au Musee du Louvre, 5 nov. 1982 au 7 fev. 1983]*. Paris, FR-75 : Reunion des Musees Nationaux.
- Deutsch, Otto Erich. 1965. *Mozart, a documentary biography*. Standford, US-CA : Stanford University Press.
- Dewey, D. 2003. « The Little Mermaid ». *Scandinavian Review* 91 (1) : 34.
- Dodge, B. O. 1933. « The Perithecium and Ascus of Penicillium ». *Mycologia* 25 (2) : 90-104. <https://doi.org/10.1080/00275514.1933.12020653>.
- Doerr, Martin. 2003. « The CIDOC Conceptual Reference Module: An Ontological Approach to Semantic Interoperability of Metadata ». *AI Magazine* 24 (3) : 75-92. <https://doi.org/10.1609/aimag.v24i3.1720>.
- Doerr, Martin, et Gerald Hiebel. 2013. « CRMgeo: Linking the CIDOC CRM to GeoSPARQL through a Spatiotemporal Refinement ». Technical Report ICS-FORTH/TR-435. Heraklion, Crete, GR or Grèce : Institute of Computer Science, Foundation for Research and Technology Hellas.
- Dolan, John W. 2005. « The Bermuda Triangle ». *LC GC North America* 23 (4) : 370-75.
- Dorman Long (Firm). 1932. *Sydney Harbour Bridge*. Middlesbrough, GB-NYK : Dorman Long and Company Limited.
- Droste, Magdalena, et P Gössel. 2006. *Bauhaus 1919-1933: reform and Avant-Garde*. Cologne, DE-NW : Taschen.
- Edwards, I. E. S, et Lee Boltin. 1979. *Tutankhamun: his tomb and its treasures*. Londres, GB-LND : Gollancz.
- Einstein, Albert. 2001. *Relativity: the special and the general theory*. Londres, GB-LND : Routledge.
- Evans, Arthur. 1921. *The palace of Minos: a comparative account of the successive stages of the early Cretan civilization as illustrated by the discoveries at Knossos*. Londres, GB-LND : Macmillan & Co.
- Farnie, D. A. 1980. *The Manchester Ship Canal and the rise of the Port of Manchester, 1894-1975*. Manchester, GB-MAN : Manchester University Press.
- Farrand, Max. 1913. *Framing of Constitution of United States*. US : Yale University Press.
- Fisher, John, et Geoff Garvey. 2010. *The rough guide to Crete*. GB : Rough Guides Limited.

- Foster, Norman. 2000. *Rebuilding the Reichstag*. Woodstock, US-NY : Overlook Press.
- Galeotti, Mark. 1997. *Gorbachev and His Revolution*. Londres, GB-LND : Macmillan Education, Limited.
- Gangemi, Aldo, Nicola Guarino, Claudio Masolo, Alessandro Oltramari, et Luc Schneider. 2002. « Sweetening Ontologies with DOLCE ». Dans *Knowledge Engineering and Knowledge Management: Ontologies and the Semantic Web*. Sous la direction de Asunción Gómez-Pérez et V. Richard Benjamins, 166-81. Lecture Notes in Computer Science. Berlin, DE-BE; Heidelberg, DE-BW : Springer. [https://doi.org/10.1007/3-540-45810-7\\_18](https://doi.org/10.1007/3-540-45810-7_18).
- Gannett, Henry et Geological Survey (U.S.). 1904. *Boundaries of the United States and of the several states and territories: with an outline of the history of all important changes of territory*. US-DC : Department of the Interior, United States Geological Survey.
- George, A. R. 2000. « Review of The Final Sack of Nineveh. The Discovery, Documentation, and Destruction of King Sennacherib's Throne Room at Nineveh, Iraq ». *Journal of the Royal Asiatic Society* 10 (1) : 84-85.
- Georgoula, Elektra. 2005. *Greek treasures from the Benaki Museum in Athens*. Sydney, AU-NSW : Powerhouse Publishing in association with Benaki Museum.
- Gergatsoulis, Manolis, Lina Bountouri, Panorea Gaitanou, et Christos Papatheodorou. 2010. « Mapping Cultural Metadata Schemas to CIDOC Conceptual Reference Model ». Dans *Artificial Intelligence: Theories, Models and Applications*. , 321-26. Springer, Berlin, Heidelberg. [https://doi.org/10.1007/978-3-642-12842-4\\_37](https://doi.org/10.1007/978-3-642-12842-4_37).
- Gibbon, Edward. 2013. *The History of the Decline and Fall of the Roman Empire: Edited in Seven Volumes with Introduction, Notes, Appendices, and Index*. Sous la direction de J. B. Bury. Vol. 5. Cambridge Library Collection - Classics. Cambridge, GB-CAM : Cambridge University Press. <https://doi.org/10.1017/CB09781139333580>.
- Gibson, Joy Leslie. 1990. *Ian McKellen*. Londres, GB-LND : Weidenfeld and Nicolson.
- Gimbutas, Marija Alseikaitė. 1965. *Bronze age cultures in central and eastern Europe*. Paris, FR-75 : Mouton & Co.
- Gleick, James. 2003. *Isaac Newton*. London; New York, US-NY : Fourth Estate.
- Goldner, Orville, et George E Turner. 1976. *The making of King Kong: the story behind a film classic*. New York, US-NY : Ballantine Books.
- Goldscheider, Ludwig. 1953. *Michelangelo: paintings, sculpture, architecture*. Londres, GB-LND : Phaidon Press.
- Goodwin, Peter. 2015. *HMS Victory: 1765-1812 (first rate ship of the line)*.
- Gregor, Hugh. 1971. *The S.S. Great Britain*. Londres, GB-LND : Published for the S.S. Great Britain Project by Macmillan.
- Guarino, N. 1998. *Formal Ontology in Information Systems: Proceedings of the 1st International Conference June 6-8, 1998, Trento, Italy*. 1st éd. Amsterdam, NL : IOS Press.
- Gurcke, Karl. 1987. *Bricks and brickmaking: a handbook for historical archaeology*. Moscow, US-ID : University of Idaho Press.

- Håfors, Birgitta. 2010. « Conservation of the wood of the Swedish warship Vasa of a.d. 1628: evaluation of polyethylene glycol conservation programmes ». Göteborg, SE-O : Acta Universitatis Gothoburgensis.
- Hallam, A. 1975. *Jurassic environment*. Cambridge, GB-CAM : Cambridge University Press.
- Harbutt, Fraser J. 2010. *Yalta 1945: Europe and America at the crossroads*. Cambridge, GB-CAM : Cambridge University Press.
- Harrison, Richard John. 2004. *Symbols and warriors: images of the European Bronze Age*. Bristol, GB-BST : Western Academic & Specialist Press.
- Hartle, James B. 2003. *Gravity an introduction to Einstein's general relativity*. San Francisco, US-CA : Addison-Wesley.
- Hau, L. V, S. E Harris, Z Dutton, et C. H Behroozi. 1999. « Light speed reduction to 17 metres per second in an ultracold atomic gas ». *Nature*, n° 6720 : 594-97.
- Hawass, Z. 2000. *The Mysteries of Abu Simbel: Ramesses II and the Temples of the Rising Sun*. Le Caire, EG-C : American University in Cairo.
- Hegen, Edmund Eduard. 1966. *Highways into the Upper Amazon Basin: pioneer lands in southern Colombia, Ecuador, and northern Peru*. Gainesville, US-FL : University of Florida Press.
- Hershberger A.J, Robacker C, et Jenkins T.M. 2015. « Molecular genetic variability of *spigelia marilandica* and *S. Gentianoides* ». *J. Am. Soc. Hortic. Sci. Journal of the American Society for Horticultural Science* 140 (2) : 120-28.
- Hiebel, Gerald, et Martin Doerr. 2013. « An ontological spatio-temporal refinement for the CIDOC CRM and GIS standards ». Pilsen, Czech Republic.
- Hilmo, Maidie. 2019. *Medieval Images, Icons, and Illustrated English Literary Texts: From the Ruthwell Cross to the Ellesmere Chaucer*. Aldershot, GB-HAM : Ashgate Publishing, Ltd.  
<https://doi.org/10.4324/9781315249278>.
- Hind, Arthur M. 1923. *A catalogue of Rembrandt's etchings: chronologically arranged and completely illustrated*. Londres, GB-LND : Methuen.
- Holliday, Ian, Gérard Marcou, et Roger William Vickerman. 1991. *The Channel tunnel: public policy, regional development and European integration*. London; New York, US-NY : Belhaven Press.
- Honey, Andrew, et Nicholas Pickwoad. 2010. « Learning from the Past: Using Original Techniques to Conserve a Twelfth-Century Illuminated Manuscript and Its Sixteenthcentury Greek-Style Binding at the Monastery of St Catherine, Sinai ». *Studies in Conservation* 55 (sup2) : 56-61.  
<https://doi.org/10.1179/sic.2010.55.Supplement-2.56>.
- Hood, Sinclair. 1971. *The Minoans: Crete in the Bronze Age*. Ancient Peoples and Places 75. Londres, GB-LND : Thames and Hudson.
- Hopkins, Keith, et Mary Beard. 2011. *The Colosseum*. Cambridge, US-MA : Harvard University Press.
- Howard, Martin. 2012. *Alexander the Great: the Story of the Invincible Macedonian King*. Londres, GB-LND : Bloomsbury Publishing Plc.
- Hoyt, Edwin Palmer. 1993. *199 days: the battle of Stalingrad*. New York, US-NY : Tor.

- Hufford, D. J, et P Horwitz. 2005. « Fixing the Hole in the Ozone Layer: A Success in the Making ». *Natural Resources and the Environment - Chicago* 19 (4) : 8-14.
- Humboldt, Alexander von. 1859. *Reise in die Aequinoctial Gegenden des neuen Continents*. Traduit par H. Hauff. Stuttgart, DE-BW : J. G. Cotta.
- Huray, Paul G. 2010. *Maxwell's Equations*. Hoboken, US-NJ : John Wiley & Sons, Inc.
- Iliffe, Robert. 2013. « Newton: The Making of a Politician ». The Newton Project. 2013. <http://www.newtonproject.ox.ac.uk/view/contexts/CNTX00002>.
- Ingamells, John. 1990. *The Wallace collection*. Londres, GB-LND : Scala Books.
- International Organization for Standardization. 1988. *ISO 639. Code for the Representation of Names of Languages*. Genève, CH-GE : International Organization for Standardization.
- . 1992. *ISO 1000. SI units and recommendations for the use of their multiples and of certain other units*. Genève, CH-GE : International Organization for Standardization.
- . 2013. *ISO 25964-2:2013. Information and documentation — Thesauri and interoperability with other vocabularies — Part 2: Interoperability with other vocabularies*. 1<sup>re</sup> éd. Genève, CH-GE : International Organization for Standardization.
- . 2014. *ISO 21127:2014 Information and documentation — A reference ontology for the interchange of cultural heritage information*. 1<sup>re</sup> éd. Genève, CH-GE : International Organization for Standardization.
- Irwin, Wallace Admoh. 1935. *The Julius Caesar Murder Case*. New York, Londres, GB-LND : D. Appleton-Century Co.
- Isaacson, Walter. 2011. *Steve Jobs*. US : Little, Brown.
- Iveagh Bequest, Catalogue of paintings*. 1975. Londres, GB-LND : Greater London Council.
- Jarvis, Charlie. 2021. « Data Portal Query on Clayton Herbarium, 904 records ». Natural History Museum Data Portal. 3 février 2021. <https://data.nhm.ac.uk/doi/10.5519/qd.thnwfx8>.
- Jones, Robert F. 1979. *George Washington*. Boston, US-MA : Twayne.
- Karetsou, Alexandra, Maria Andreadaki-Vlazaki, et Nikos Papadakis. 2000. *Κρήτη-Αίγυπτος: πολιτισμικοί δεσμοί τριών χιλιετιών, κατάλογος*. Athens : Heraklion Archaeological Museum.
- Karyanos, Phōtēs, Constantinos Lagos, et John Carr. 2020. *Who really won the Battle of Marathon?* GB : Barnsley Pen et Sword Military.
- Kelly, Douglas. 2014. *Machaut and the medieval apprenticeship tradition: truth, fiction and poetic craft*. New York, US-NY : Brewer.
- Kogan, Herman. 1958. *The great EB: the story of the Encyclopaedia Britannica*. Chicago, US-IL : University of Chicago Press.
- Kousser, R. 2005. « Creating the Past: The Venus de Milo and the Hellenistic Reception of Classical GR or Grèce ». *American Journal of Archeology* 109 (2) : 227-50.
- Kouwenhoven, Arlette P. 1997. « Newsbriefs: World's Oldest Spears ». *Archaeology* 50 (3). <https://archive.archaeology.org/9705/newsbriefs/spears.html>.
- Kozak, Marion. 1998. *Greenpeace*. Oxford, GB-OXF : Heinemann Library.

- Krentz, Peter. 2010. *The Battle of Marathon*. New Haven; Londres, GB-LND : Yale University Press.
- Kutschera, W. 2002. « Radiocarbon dating of the Iceman Ötzi with accelerator mass spectrometry ». 2002. <https://www.semanticscholar.org/paper/Radiocarbon-dating-of-the-Iceman-%C3%96tzi-with-mass-Kutschera/20d9b3be6466e3a6d51ddb213f9c982fdf949024>.
- Lamb, R. 2005. « Alexander the Great and Bucephalus ». *Horse & Rider* 44 (6) : 19.
- Lane Fox, Robin. 2004. *Alexander the Great*. New York, US-NY : Penguin.
- Lang, A, dir. 1965. *The blue fairy book*. Dover Pubs.
- Leach, Andrew. 2017. *Rome*. Cambridge, GB-CAM : Polity Press.
- Lee, Stephen John. 1991. *The Thirty years war*. London; New York, US-NY : Routledge.
- Lehner, Mark, et Zahi A Hawass. 2017. *Giza and the pyramids: the definitive history*. Chicago, US-IL : University of Chicago Press.
- Lennon, John. 1967. *Lucy in the Sky with Diamonds*. Londres, GB-LND : Northern Songs.
- Leppmann, Wolfgang. 1970. *Winckelmann*. New York, US-NY : Knopf.
- Li, Xiuzhen Janice. 2012. « Standardisation, labour organisation and the bronze weapons of the Qin terracotta warriors / Xiuzhen Janice Li. » Ph.D., University College London. <http://discovery.ucl.ac.uk/1350109/>.
- Liess, R. 1985. « Der Riss A1 der Straßburger Münsterfassade im Kontinuum der Entwürfe Magister Erwins. » *Kunsthistorisches Jahrbuch Graz* 21 : 47-121.
- Linnean Society of London, Carl von Linné, Spencer Savage, et Benjamin Daydon Jackson. 1945. *A catalogue of the Linnæan herbarium*. Londres, GB-LND : Printed for the Linnean Society of London by Taylor & Francis, Ltd.
- Lockwood, Lewis. 2015. *Beethoven's symphonies: an artistic vision*. New York, US-NY : W. W. Norton & Company.
- Loubiere, C. P. 1995. *L'aventure d'Abou Simbel Texte imprimé le regard d'un Roi-Dieu*. Paris, FR-75 : Publisud.
- Lovell, Jim, et Jeffrey Kluger. 1994. *Lost moon: the perilous voyage of Apollo 13*. Boston, US-MA : Houghton Mifflin.
- Lowe Fri, Maria. 2011. *The double axe in Minoan Crete: an experimental study of production and use*. Oxford, GB-OXF : Archaeopress.
- Macdonald, Fiona. 1992. *The Italian Renaissance: Teacher's Notes (Collins living history)*. Londres, GB-LND : Collins Educational.
- Maddox, Steven. 2015. *Saving Stalin's imperial city historic preservation in Leningrad, 1930-1950*. Bloomington, US-IN : Indiana University Press.
- Mangini, Elizabeth. 2010. « 1000 Words: Giuseppe Penone ». *ARTFORUM INTERNATIONAL* 49 (2) : 226-28.
- Marion, Stéphane. 2004. *Recherches sur l'âge du Fer en Ile-de-France : entre Hallstatt final et La Teñe finale; analyse des sites fouillés; chronologie et société*. Oxford, GB-OXF: John and Erica Hedges Ltd.



- Maunder, E. Walter. 1900. *The Royal observatory, Greenwich. A glance at its history and work*. London, The Religious tract society.
- McCullough, C. 2005. *The Merchant of Venice*. Basingstoke, GB-HAM : Palgrave Macmillan.
- Meghini, Carlo, et Martin Doerr. 2018. « A first-order logic expression of the CIDOC conceptual reference model ». *International Journal of Metadata, Semantics and Ontologies* 13 (2) : 131-49. <https://doi.org/10.1504/IJMSO.2018.098393>.
- Mellen, Joan. 2002. *Seven samurai*. Londres, GB-LND : BFI Pub.
- Mhaske, S.T. s. d. « Polycarbonate: Medical applications ». *Chemical Weekly* 56 (30) : 201-4.
- Milne, A. A. 2012. *The Sunny Side*. The Floating Press.
- Mohen, Jean-Pierre, Michel Menu, et Bruno Mottin. 2006. *Mona Lisa: Inside the Painting*. Harry N. Abrams.
- Moholy-Nagy, László. 2012. *The New Vision: Fundamentals of Bauhaus Design, Painting, Sculpture, and Architecture*. Courier Corporation.
- Mommsen, Theodor. 1872. *Corpus inscriptionum Latinarum Vol. 5, Pars 1*. Berlin, DE-BE : Apud Georgium Reimerum.
- Mommsen, Theodor E. 1941. « The Venetians in Athens and the Destruction of the Parthenon in 1687 ». *American Journal of Archaeology* 45 (4) : 544-56. <https://doi.org/10.2307/499533>.
- Monast, Jonas, et Betsy Tao. 2002. « In Memoriam: Paul Wellstone (1944-2002) ». *Georgetown International Environmental Law Review* 15 : 133.
- Moorhouse, E. Hallam. 1987. *Domesday book: through nine centuries*. Londres, GB-LND : Thames and Hudson.
- Morton, Herbert C. 1994. *The story of Webster's third: Philip Gove's controversial dictionary and its critics*. Cambridge, GB-CAM : Cambridge University Press.
- Municipality of Heraklion. s. d. « City Hall ». Consulté le 5 février 2021. <https://www.heraklion.gr/en/municipality/city-hall//city-hall.html>.
- Murdoch, David H, Chris Forsey, Anne Yvonne Gilbert, et Eric Thomas. 2003. *Tutankhamun: the life and death of a pharaoh*. Londres, GB-LND : Dorling Kindersley.
- Musée d'Orsay. 2020. « Claude Monet "La Pie" ». 2020. [https://www.musee-orsay.fr/fr/collections/catalogue-des-oeuvres/notice.html?no\\_cache=1&numid=715](https://www.musee-orsay.fr/fr/collections/catalogue-des-oeuvres/notice.html?no_cache=1&numid=715).
- National Gallery of Victoria. s. d. « Portrait group: The singer Farinelli and friends (c. 1750-1752) Jacopo Amigoni ». Consulté le 5 février 2021. <http://www.ngv.vic.gov.au/explore/collection/work/3701/>.
- Nelson, Alan H. 1989. *Cambridge*. Toronto, CA-ON : University of Toronto Press.
- Norman, C. F. W. 1986. *Corrosion of aluminium*. University of Manchester Press.
- « Numismatics ». 2005. Historical Museum of Crete. 2020 2005. <https://www.historical-museum.gr/eng/collections/view/nomismatikh-sullogh>.
- Ode to joy: theme and 6 variations on Beethoven's Ode to joy, in the style of Bach, Mozart, Mendelssohn, Dvořák, Wagner and Scott Joplin : string orchestra*. 1999. Monmouth, GB-MON : Spartan Press.
- Overy, Richard. 2012. *20th Century*. Londres, GB-LND : Dorling Kindersley.

- Owen, Jennifer Chowning. 2009. « Forever Amber : the impact of the Amber Room on Russia's cultural stature then, now and in the future ». *Dept. of Art and Art History, Masters dissertations, 2009*. Thesis, Georgetown University. <https://repository.library.georgetown.edu/handle/10822/552838>.
- Palmer, L. R. 1980. *The Greek language*. Londres, GB-LND : Faber.
- Panotis, Aristidis. 2016. « « Η Θείω Πνεύματι κραταιωθείσα Σύνοδος της Κρήτης » ». *Πανώτης*, 29 juin. <https://www.panotis.gr/index.php/2016/06/29/the-holy-spirit-stressed-summit-of-crete/>.
- Paoletti, John T, et Rolf Bagemihl. 2015. *Michelangelo's David: Florentine history and civic identity*. New York, US-NY : Cambridge University Press. <https://doi.org/10.1017/CBO9781107338784>.
- Parker, V. 2002. *Queen Elizabeth II*. Oxford, GB-OXF : Heinemann Library.
- Patterson, Richard. 1998. *Butch Cassidy: A Biography*. Lincoln, US-NE : University of Nebraska Press.
- Pedersén, Olof. 1986. *Archives and libraries in the City of Assur: a survey of the material from the German excavations*. Uppsala; Stockholm, SE-AB : Uppsala University.
- Peel, Christine, trad. 1999. *Guta Saga: The History of the Gotlanders*. Londres, GB-LND : Viking Society for Northern Research.
- Perley, Bernard. 2017. « Declaration of Independence: The First Public Reading ». *Anthropology News* 58 (3) : e197-99. <https://doi.org/10.1111/AN.445>.
- Perrault, C. 1697. *Histoires ou Contes du temps passé*. Paris, FR-75 : Claude Barbin.
- Petersen, Toni. 1990. *Art & architecture thesaurus*. New York; Oxford, GB-OXF : Oxford University Press.
- Petrocchi, Giorgio et Società dantesca italiana. 1967. *Le opere di Dante Alighieri: edizione nazionale*. Milan, IT-MI : Mondadori.
- Pietrangeli, Carlo. 1986. *The Sistine Chapel: the art, the history, and the restoration*. New York, US-NY : Harmony Books.
- Pipes, Richard. 1964. *The formation of the Soviet Union*. Cambridge, GB-CAM : Harvard University Press.
- Poe, Edgar Allan. 1869. *The Raven*. Glasgow.
- Pomeroy, Sarah B. 1984. *Women in Hellenistic Egypt: from Alexander to Cleopatra*. Ann Arbor, US-MI : University of Michigan Library.
- Poole, J. B., et R. Reed. 1962. « The Preparation of Leather and Parchment by the Dead Sea Scrolls Community ». *Technology and Culture* 3 (1) : 1-26. <https://doi.org/10.2307/3100798>.
- Porter, Stephen. 2009. *The Great Plague of London*. Stroud, GB-GLS : Amberley Publishing.
- Potts, Timothy. 2015. *The J. Paul Getty Museum Handbook of the Collection: Eighth Edition*. Revised edition. Los Angeles, US-CA : J. Paul Getty Museum.
- Pryor, F. 2016. *Stonehenge*. Londres, GB-LND : Head of Zeus.
- Psimenos, S. 2005. *Unexplored Peloponnese*. GR or Grèce : Road Editions.
- Queen, Ellery. 1964. *Ellery Queen's book of mystery stories: stories by World-famous Authors*. Londres, GB-LND : Pan Books.
- Quiviger, François. 2019. *Leonardo da Vinci: Self Art and Nature*. 1st edition. Reaktion Books.

- Raga, Suzanne. 2016. « How Michael Jackson Bought the Publishing Rights to The Beatles Catalogue ». *Mental Floss*, 29 août 2016. <https://www.mentalfloss.com/article/85007/how-michael-jackson-bought-publishing-rights-beatles-catalogue>.
- Raymond, Lee. 2006. « Exxon Mobil Corp. » *Mergent's Dividend Achievers* 3 (3) : 97-97. <https://doi.org/10.1002/div.4323>.
- Reaney, G. 1974. *Guillaume de Machaut*. Londres, GB-LND : Oxford University Press.
- Reid, S. 1993. *Ancient Egypt*. Londres, GB-LND : Belitha.
- Reiter, R. 1984. « On Conceptual Modelling, chapter Towards a Logical Reconstruction of Relational Database Theory ». *On Conceptual Modelling*, 191-233.
- Riley, Christopher, et Phil Dolling. 2009. *Apollo 11 Manual: An Insight into the Hardware from the First Manned Mission to Land on the Moon*. Reprint edition. Sparkford, GB-SOM : J H Haynes & Co Ltd.
- River, Charles. 2016. *Nineveh: The History and Legacy of the Ancient Assyrian Capital*. CreateSpace Independent Publishing Platform.
- Robinson, John Martin. 2000. *Buckingham Palace: The Official Illustrated History*. First Edition. Londres, GB-LND : Royal Collection Trust.
- Rolt, L. T. C. 1971. *The railway museum, York*. British Railways Board.
- Rose, Harold, Hendrik S. Houthakker, William J. McDonough, et Geoffrey Maynard. 1978. *The US dollar and its role as a reserve currency*. British-North American Research Association.
- Scarratt, Kenneth, et Russell Shor. 2006. « The Cullinian Diamond Centennial: A history and Gemological Analysis of Cullinians ». *Gems & Gemology* 42 (2) : 120-32.
- Shaw, Ian. 2000. *The Oxford history of ancient Egypt*. Oxford; New York, US-NY : Oxford University Press.
- Shipway, J. S., SIR T. BOUCH, B. BAKER, et SIR J. FOWLER. 1990. « The Forth Railway Bridge Centenary 1880-1990: Some Notes on its Design ». *Proceedings of the Institution of Civil Engineers* 88 (6) : 1079-1107.
- Siegler, M. A., et S. E. Smrekar. 2014. « Lunar heat flow: Regional prospective of the Apollo landing sites ». *Journal of Geophysical Research: Planets* 119 (1) : 47-63.
- Sinkevičius, Stanislovas, et Vytautas Naruševičius. 2002. « Investigation of anaphase aberrations in Chaffinch (*Fringilla coelebs* Linnæus, 1758) populations from different regions of Lithuania ». *Acta zoologica Lituanica* 12 (1) : 3-9.
- Sitwell, S. 2017. *Mozart*. Londres, GB-LND : Bello.
- Smalls, Nathaniel W. 1975. *Beautiful Lake Geneva: a collection of views of the many features, both natural and architectural, which lend attractiveness to this charming resort*. US-WA : Library of Congress Photoduplication Service.
- Smith, Barry, et Achille C. Varzi. 2000. « Fiat and bona fide boundaries ». *Philosophical and phenomenological research*, 401-20.
- Smith, William. 1844. *Dictionary of Greek and Roman biography and mythology*. Londres, GB-LND : Taylor and Walton.
- Solomon, Brian. 2003. *Railway Masterpieces*. David & Charles.



- Spiers, A, et Gabriel Surenne. 1854. *The standard pronouncing dictionary of the French and English languages*. New York, US-NY : Appleton.
- Steinbeck, John. 2000. *Log from the Sea of Cortez*. Londres, GB-LND : Penguin.
- Stevenson, Robert Louis, William Morrison, et William W Mann. 1909. *Doktoro Jekyll kaj Sinjoro Hyde*. Londres, GB-LND : The British Esperanto Association.
- Stoneman, Richard. 2004. *Alexander the Great*. London; New York, US-NY : Routledge.
- Strano, T. 1953. *Leonard da Vinci*. Milano.
- Strauss, Walter L. 1974. *The Complete Drawings of Albrecht Dürer: 1520-1528*. Vol. 4. Abaris Books.
- Strong, Roy. 2005. *Coronation: a history of kingship and the British monarchy*. Harpercollins Pub Limited.
- Syrmas, A. 1896. *Account Book of ship D.S.Skylytisis 28/9/1895-19/10/1896 Captain A.Syrmas*. Vol. 5.
- Temperton, Paul. 1997. *The euro*. Chichester, GB-WSX : Wiley.
- Temple, Robert, et Olivia Temple. 2009. *The Sphinx Mystery: The Forgotten Origins of the Sanctuary of Anubis*. Rochester, US-VT : Inner Traditions.
- The Editors of Encyclopaedia Britannica. 1998. « Adoration of the shepherds ». Dans *Encyclopedia Britannica*. Consulté le 1998. <https://www.britannica.com/topic/adoration-of-the-shepherds-religious-motif>.
- The Oxford English Dictionary: 20 Volume Set*. 1989. Second Edition. Oxford, New York, US-NY : Oxford University Press.
- The State Hermitage Museum. s. d. « St Peter and St Paul ». WEB. The State hermitage Museum. Consulté le 22 avril 2021. <https://hermitagemuseum.org/wps/portal/hermitage/digital-collection/01.+Paintings/32730>.
- Thieberger, F. 1947. *King Solomon*. Oxford.
- Thomas, John. 1972. *The Tay Bridge disaster: new light on the 1879 tragedy*. Douglas David & Charles.
- Tingay, Paul. 2008. *Vienna*. New Holland Publishers.
- Tissandier, Gaston. 1889. *La tour Eiffel de 300 mètres: description du monument, sa construction, ses organes mécaniques, son but et son utilité*. Paris, FR-75 : G. Masson.
- Trell, Bluma L. 1945. « The temple of Artemis at Ephesos ». *Numismatic Notes and Monographs*, n° 107 : ii-71.
- Tucker, Paul. 1984. « The first Impressionist exhibition and Monet's Impression, Sunrise: a tale of timing, commerce and patriotism ». *Art History* 7 (4).
- UN Security Council. 2002. « Resolution 1441 ». Resolution. United Nations Security Council. Consulté le 5 février 2021. <http://digitallibrary.un.org/record/478123>.
- Unger, Harlow Giles. 2015. *Mr. President George Washington and the Making of the Nation's Highest Office*. Cambridge; New York, US-NY : Da Capo Press, Incorporated Perseus Books Group [Distributor].
- « Venetian Walls of Heraklion ». 2020. YouInGreece.com. 2020. <https://youingreece.com/heraklion/venetian-walls>.

- Walker, Mike, Sigfus Johnsen, Sune Olander Rasmussen, Trevor Popp, Jørgen-Peder Steffensen, Phil Gibbard, Wim Hoek, John Lowe, John Andrews, et Svante Björck. 2009. « Formal definition and dating of the GSSP (Global Stratotype Section and Point) for the base of the Holocene using the Greenland NGRIP ice core, and selected auxiliary records ». *Journal of Quaternary Science: Published for the Quaternary Research Association* 24 (1) : 3-17.
- Walker, Susan. 2004. *The Portland vase*. Londres, GB-LND : British Museum Press.
- Watrous, L. Vance, Donald Haggis, Krzysztof Nowicki, Natalia Vogeikoff-Brogan, et Maryanne Schultz. 2012. *Archaeological Survey of the Gournia Landscape: A Regional History of the Mirabello Bay, Crete, in Antiquity*. Vol. 37. INSTAP Academic Press (Institute for Aegean Prehistory).
- Watson, Michael John. 1990. « Cluster compounds of gold and the platinum metals. » Ph.D., University of Oxford. <https://ethos.bl.uk/OrderDetails.do?uin=uk.bl.ethos.279996>.
- Weber, Kira. 2012. *Kira Weber Pastels 2003-2011. Exposition 15 mars - 30 avril 2012*. Genève : Patrick Cramer.
- Wheat, C. 2005. « The Real Queen(s) of Crime ». *CLUES: A Journal of Detection* 23 : 86-90. <https://doi.org/doi:10.3200/CLUS.23.4.87-90>.
- Whittington, H. 1964. *The fall of the Roman Empire*. Greenwich, US-CT : Fawcett.
- Wicks, Robert. 2014. *Heathrow Airport Manual: Designing, building and operating the world's busiest international airport (Haynes Manual) (Airfield Operations Manual) by Robert Wicks (2014) Hardcover*. GB : Haynes Publishing.
- Wiencke, Matthew. 1998. « Johann Winckelmann | German art historian ». Dans *Encyclopedia Britannica*. Consulté le 1998. <https://www.britannica.com/biography/Johann-Joachim-Winckelmann>.
- Wikipedia. 2021. « Et in Arcadia ego ». Dans *Wikipedia*. Consulté le 31 janvier 2021. [https://en.wikipedia.org/w/index.php?title=Et\\_in\\_Arcadia\\_ego&oldid=1003943423](https://en.wikipedia.org/w/index.php?title=Et_in_Arcadia_ego&oldid=1003943423).
- Wildfang, Frederic B. 2005. *Lake Havasu City*. Charleston, US-SC : Arcadia.
- Williams, A. Susan. 1993. *The Greeks*. Wayland.
- Williams, John. 2020. *Goethe's Faust*. Londres, GB-LND : Routledge. <https://doi.org/10.4324/9781003006121>.
- Willis, Sam. 2010. *The 'Fighting Temeraire': Legend of Trafalgar*. Edition. Londres, GB-LND : Quercus.
- Wilson, Michael. 1994. *The Impressionists*. Reprint edition. Oxford England ; New York : [New York] : Phaidon Press.
- Woelkerling, William J, Gry Gustavsen, et Heidi Elin Myklebost. 2005. *The coralline red algal herbarium of Mikael Foslie: revised catalogue with analyses*. Trondheim, NO-50 : Kgl. Norske videnskabers selskab, Museet.
- Wolff, Arnold, Rainer Gaertner, et Margret Maranuk-Rohmeder. 1999. *The Cologne Cathedral*. Verlag Kolner Dom.
- Yakel, E. 2000. « Museums, Management, Media, and Memory: Lessons from the Enola Gay Exhibition ». *Libraries and Culture* 35 : 278-310.
- Yerkes, David. 1989. *Webster's Encyclopedic Unabridged Dictionary of the English Language*. Abridged edition. New York, US-NY : Random House.

## Annexe

### Classes et propriétés dépréciées

La liste qui suit énumère les classes et/ou propriétés qui ont été dépréciées depuis la version 5.0.4 du CIDOC CRM (laquelle a servi d'ébauche communautaire pour ISO21127:2014 ainsi que pour cette version 7.1). Bien que le modèle CIDOC CRM soit développé selon les principes du changement monotone et que tout soit mis en œuvre pour minimiser la rétro-incompatibilité (notamment grâce à une modélisation conservatrice tant initialement qu'au cours de l'évolution du modèle), certaines révisions exigent inévitablement des mises à jour des bases de connaissances qui s'appuient sur d'anciennes versions de l'ontologie afin de réconcilier les instances avec la version actuelle. Les tableaux ci-bas indiquent quelles classes et quelles propriétés ont été dépréciées de telle sorte qu'elles exigent une mise à jour des bases de connaissances auparavant conformes au CIDOC CRM afin d'être conformes avec la version la plus récente du standard.

Le tableau « [Instructions de migration des classes dépréciées](#) » énumère les classes dépréciées ainsi que les classes ou entités primitives qu'il est recommandé d'utiliser à la place de celles-ci.

[n.d.t. Le tableau « [Instructions de migration pour E81\\_Transformation \(domaine d'application restreint\)](#) » fait des recommandations quant à la meilleure manière de mettre à jour une base de connaissances à la suite de la restriction du domaine d'application de [E81\\_Transformation](#).]

Le tableau « [Instructions de migration des propriétés dépréciées](#) » énumère les propriétés dépréciées ainsi que celles qu'il est recommandé d'utiliser à la place de celles-ci. C'est un bon outil pour comprendre comment bien construire de nouveaux chemins sémantiques entre des instances de classes dépréciées et les remplacements de classes ou d'entités primitives qui sont recommandés. Il indique aussi comment procéder lorsque la portée d'une propriété a été réduite à une sous-classe de sa portée précédente.

#### **Note de traduction**

Une note présentant le « [Instructions de migration pour E81\\_Transformation \(domaine d'application restreint\)](#) » a été ajoutée afin d'être exhaustifs et cohérents quant à la description des tableaux présentés.

#### **Références**

#### **Instructions de migration des classes dépréciées**

| Classe dépréciée                          | Instruction de migration  |
|---|---|
| <a href="#">E38_Image</a>                 | utiliser <a href="#">E36_Entité_visuelle</a>  |
| <a href="#">E40_Entité_légale</a>         | utiliser <a href="#">E74_Groupe</a>   |
| <a href="#">E44_Appellation_du_lieu</a>   | utiliser <a href="#">E41_Appellation</a>  |
| <a href="#">E45_Adresse</a>               | utiliser <a href="#">E41_Appellation</a> , <a href="#">P2_a_pour_type</a> : « Adresse » |
| <a href="#">E46_Définition_de_section</a> | utiliser <a href="#">E41_Appellation</a>  |

|                                    |   |
|------------------------------------|---|
| E47_Coordonnées_spatiales          | utiliser E94_Primitive_spatiale   |
| E48_Nom_de_lieu                    | utiliser E41_Appellation  |
| E49_Appellation_de_temps           | utiliser E41_Appellation  |
| E50_Date                           | utiliser E61_Primitive_temporelle   |
| E51_Point_de_contact               | utiliser E41_Appellation, P2_a_pour_type : « Point de contact »                     |
| E75_Appellation_d'objet_conceptuel | utiliser E41_Appellation  |
| E82_Appellation_d'acteur           | utiliser E41_Appellation  |
| E84_Pporteur_d'information         | utiliser E22_Objet_élaboré_par_l'humain, P2_a_pour_type : « Porteur d'information » |

#### **Note de traduction**

Les traductions des classes dépréciées sont littérales et n'ont pas fait l'objet d'un examen dédié dans le cadre de ce travail.

#### **Références**

#### **Instructions de migration des propriétés dépréciées**

| Propriété dépréciée  | Instruction de migration   |
|--|--|
| P58_a_pour_définition_de_section (définit_la_section)  | utiliser P1_est_identifié_par (identifie)  |
| P78_est_identifié_par (identifie) :<br>E49_Appellation_de_temps<br>[à l'exception des instances de E50_Date] | utiliser P1_est_identifié_par (identifie) :<br>E41_Appellation [par exemple, des noms de règles impériales japonaises]   |
| P78_est_identifié_par (identifie) :<br>E50_Date  | utiliser P170i_temps_défini_par :<br>E61_Primitive_temporelle  |
| P88_consiste_en (fait_partie_de)   | s'il s'agit d'une décomposition géométrique, utiliser P89i_contient<br><br>Si le lieu dont il est question est une instance de E26_Caractéristique_physique et que l'usage de P88_consiste_en a pour objectif de décrire la décomposition en des composantes naturelles, décrire |

|  |   |
|--|---|
|  | explicitement l'instance de E26_Caractéristique_physique ainsi que ses composantes en utilisant P46_est_composé_de  |
| P83_a_eu_pour_durée_minimale (était_la_durée_minimale_de)<br><br>et<br><br>P84_a_eu_pour_durée_maximale (était_la_durée_maximale_de) | utiliser P191_a_eu_pour_durée (était_la_durée_de)<br><br>Les instances de E60_Nombre qui se trouvent dans des chemins sémantiques complets (E52_Intervalle_temporel . P83_a_eu_pour_durée_minimale . E54_Dimension . P90_a_pour_valeur . E60_Nombre et E52_Intervalle_temporel . P84_a_eu_pour_durée_maximale . E54_Dimension . P90_a_pour_valeur . E60_Nombre) devraient être amalgamées en un seul intervalle numérique, instance de E60_Nombre : E52_Intervalle_temporel . P191_a_eu_pour_durée . E54_Dimension . P90_a_pour_valeur . E60_Nombre<br><br>Pour représenter les intervalles en encodage <a href="#">RDF/OWL</a> , voir les recommandations d'implémentation de chacun.  |
| P87_est_identifié_par (identifie) : E44_Appellation_du_lieu (à l'exception des instances de E47_Coordonnées_spatiales).              | utiliser P1_est_identifié_par (identifie) : E41_Appellation   |
| P87_est_identifié_par (identifie) : E47_Coordonnées_spatiales  | utiliser P168i_définit_le_lieu : E94_Primitive_spatiale   |
| P114_a_pour_équivalence_temporelle*  | utiliser le chemin sémantique complet depuis E2_Entité_temporelle en passant par P4_a_pour_intervalle_temporel, E52_Intervalle_temporel, P4i_est_l'intervalle_temporel_de . E2_Entité_temporelle<br><br>Théoriquement, <i>P114_a_pour_équivalence_temporelle</i> est l'équivalent de la conjonction de (P175_commence_avant_ou_au_moment_du_début_de <b>ET</b> P175i_commence_après_ou_au_moment_du_début_de <b>ET</b> P184_se_termine_avant_ou_au_moment_de_la_fin_de <b>ET</b> P184i_se_termine_au_moment_ou_après_la_fin_de) sans frontières temporelles floues. Cependant, seules une cause commune ou un intervalle temporel déclaré socialement peuvent mener à l'équivalence temporelle de différentes instances de E2_Entité_temporelle. Par conséquent, la création d'un chemin sémantique |

|   |  |
|---|--|
|   | complet est la stratégie de migration qui devrait toujours être privilégiée.   |
| P115_termine (est_terminé par)*   | utiliser P176i_commence_avant_le_début_de <b>ET</b> P184_se_termine_avant_ou_au_moment_de_la_fin_de <b>ET</b> P184i_se_termine_au_moment_ou_après_la_fin_de [P176i_commence_avant_le_début_de est exigé car la portée de E2_Entité_temporelle doit être plus longue que le domaine de E2_Entité_temporelle]. |
| P116_commence (est_commencé par)*                                       | utiliser P175_commence_avant_ou_au_moment_du_début_de <b>ET</b> P175i_commence_après_ou_au_moment_du_début_de <b>ET</b> P185_se_termine_avant_la_fin_de [P185_se_termine_avant_la_fin_de est exigé car la portée de E2_Entité_temporelle doit être plus longue que le domaine de E2_Entité_temporelle]       |
| P117_se_produit_durant (inclut)*  | utiliser P176i_commence_après_le_début_de <b>ET</b> P185_se_termine_avant_la_fin_de  |
| P118_se_superpose_temporellement_à (est_temporellement_superposé_à)*    | utiliser P176_commence_avant_le_début_de <b>ET</b> P185_se_termine_avant_la_fin_de   |
| P119_concorde_temporellement_avec (concorde_temporellement_avec)*       | utiliser P182_se_termine_avant_ou_au_début_du_moment_de <b>ET</b> P173i_se_termine_après_ou_au_moment_du_début_de  |
| P120_se_produit_avant (se_produit_après)*                               | utiliser P183_se_termine_avant_le_début_de   |
| P131_est_identifié_par (identifie)                                      | utiliser P1_est_identifié_par (identifie)  |
| P149_est_identifié_par (identifie)                                      | utiliser P1_est_identifié_par (identifie)  |
| P178_se_termine_après_ou_au_moment_de (se_termine_avant_ou_à_la_fin_de) | utiliser P184i_se_termine_au_moment_de_ou_après_la_fin_de  |
| P181_a_pour_quantité  | utiliser E54_Dimension . P90_a_pour_valeur : E60_Nombre  |

\* Les propriétés P114 à P120 ont été introduites par l'extension « Definition of the CRMarchaeo. An Extension of CIDOC CRM to support the archaeological excavation process », Version 1.5.1 qui date de mars 2021.

## ***Note de traduction***

### ***Références***

OWL Working Group. 2012. « OWL - Semantic Web Standards ». W3C. 11 décembre 2012.  
<https://www.w3.org/OWL/>.

RDF Working Group. 2014. « RDF - Semantic Web Standards ». W3C. 25 février 2014.  
<https://www.w3.org/RDF/>.

## **Instructions de migration pour E81\_Transformation (note d'application restreinte)**

À compter de la version 7.1.1, la classe E81\_Transformation ne s'applique qu'aux instances de E18\_Chose\_matérielle alors qu'elle s'appliquait aussi, auparavant, aux instances de E77\_Entité\_persistante. Ce changement a été effectué car si la forme préexistante d'une chose matérielle doit cesser d'exister pour être remplacée, ce n'est pas le cas de ce qui n'est pas matériel. Dans le cas des instances de E28\_Objet\_conceptuel, de nombreuses copies d'un même objet peuvent exister sans être affectées par la transformation. De la même manière, la transformation des instances de E74\_Groupe n'implique pas nécessairement la dissolution du groupement préexistant.

Les propriétés P123\_a\_eu\_pour\_résultat (a\_résulté\_de) et P124\_a transformé (a\_été\_transformé\_par) ont donc maintenant pour portée E18\_Chose\_matérielle.

Si dans la [n.d.t. base de connaissances] source ces propriétés étaient appliquées à des instances de E28\_Objet\_conceptuel ou de ses sous-classes, il est recommandé d'utiliser :

- E65\_Création au lieu de E81\_Transformation;
- P94\_a\_créé (a\_été\_créé\_par) au lieu de P123\_a\_eu\_pour\_résultat (a\_résulté\_de);
- P16\_a\_utilisé\_l'objet\_spécifique (a\_été\_utilisé\_pour) au lieu de P124\_a transformé (a\_été\_transformé\_par).

Si dans la [n.d.t. base de connaissances] source ces propriétés étaient appliquées à des instances de E74\_Groupe, il est recommandé d'utiliser :

- E66\_Formation au lieu de E81\_Transformation;
- P95\_a\_fondé (a\_été\_fondé\_par) au lieu de P123\_a\_eu\_pour\_résultat (a\_résulté\_de);
- P151\_a\_été\_formé\_de (a\_participé\_à) au lieu de P124\_a transformé (a\_été\_transformé\_par).

## ***Note de traduction***

### ***Références***

## **Instructions de migration pour E16\_Mesurage (note d'application restreinte)**

À compter de la version 7.1.1, la classe E16\_Mesurage ne s'applique qu'aux instances de E18\_Chose\_matérielle alors qu'elle s'appliquait, auparavant, aux instances de E1\_Entité\_CRM. Ce changement a été effectué pour deux raisons. En premier lieu, la propriété P43\_a\_pour\_dimension (est\_la\_dimension\_de) n'associe une dimension qu'avec une instance de E70\_Chose. Elle ne permet donc que la documentation des résultats du mesurage d'instances de E70\_Chose. En second lieu, de manière plus spécifique, seules des choses physiques peuvent faire l'objet d'un mesurage quantitatif, mais des instances de E54\_Dimension – en particulier des instances de E28\_Objet\_conceptuel – peuvent être inférées du fait d'autres formes d'assignation (E13\_Assignation\_d'attribut), par exemple une évaluation de données.



La propriété P39\_a\_mesuré (a\_été\_mesuré\_par) a donc maintenant pour portée E18\_Chose\_matérielle.

Si dans la [n.d.t. base de connaissances] source ces propriétés étaient appliquées à des instances de E28\_Objet\_conceptuel ou de ses sous-classes, il est recommandé d'utiliser :

- E13\_Assignation\_d'attribut au lieu de E16\_Mesurage;
- P140\_a\_assigné\_l'attribut\_à (a\_reçu\_l'attribut\_par) au lieu de P39\_a\_mesuré (a\_été\_mesuré\_par);
- P141\_a\_assigné (a\_été\_assigné\_par) au lieu de P40\_a\_relevé\_comme\_dimension (a\_été\_relevé\_par);
- P177\_a\_assigné\_le\_type\_de\_propriété (est le type de la propriété assigné) : « P43\_a\_pour\_dimension (est\_la\_dimension\_de) » (E55\_Type).

*Note de traduction*

*Références*

## **Modifications**

Les modifications sont recensées dans le document « Amendments of the CIDOC: Conceptual reference Model ver. 7.1.1: volume B » [n.d.t. qui n'a pas fait l'objet d'une traduction].

*Note de traduction*

*Références*



## Bibliographie de la traduction

- Alighieri, Dante. (1308–1321) 2021. *La divine comédie*. Sous la direction de Carlo Ossola. Traduit par Jacqueline Risset. Éd. bilingue. Bibliothèque de la Pléiade 659. Paris, FR-IDF : Gallimard.
- Antidote. 2022a. « Actant ». Dans *Antidote*. Montréal, CA-QC : Druide Informatique. Consulté le 2022. <https://antidote.app/dictionnaires/fr/definitions/FRUAgAAAABGUgBDZAAAQ2QAAC0AAACDTm9thmFjdGFudICAgA%3D%3Dd707/RLvh7cyNTY2N%2B%2BHt05vbQ%3D%3D/RLvh7cyNTY2N%2B%2BHt05vbe%2BHt2FjdGFudO%2BHt2FjdGFudA%3D%3D>.
- . 2022b. « Précision ». Dans *Antidote*. Montréal, CA-QC : Druide Informatique.
- . 2022c. « Spécialisation ». Dans *Antidote*. Montréal, CA-QC : Druide Informatique. Consulté le 2022. <https://antidote.app/dictionnaires/fr/definitions/FRUAgAAAABGUgBDZAAAQ2QAAC0AAACDTm9thmFjdGFudICAgA%3D%3Dd707/RLvh7cyNTY2N%2B%2BHt05vbQ%3D%3D/RLvh7cyNTY2N%2B%2BHt05vbe%2BHt2FjdGFudO%2BHt2FjdGFudA%3D%3D>.
- Benaki Museum. 2016. « Childhood, Toys and Games - Μουσείο Μπενάκη ». Benaki Museum. 2016. [https://www.benaki.org//index.php?option=com\\_collections&view=collection&id=45&Itemid=540&lang=el](https://www.benaki.org//index.php?option=com_collections&view=collection&id=45&Itemid=540&lang=el).
- Berners-Lee, Tim, Tim Bray, Dan Connolly, Paul Cotton, Roy Fielding, Mario Jeckle, Chris Lilley, et al. (2005) 2006. « Architecture du World Wide Web: Volume Un ». Recommandation. Cambridge, USA-MA : World Wide Web Consortium (W3C). <http://www.opikanoba.org/tr/w3c/webarch/>.
- Berrueta, Diego, et Jon Phipps. 2008. « Méthodes exemplaires pour la publication des vocabulaires RDF ». Meilleures pratiques. Cambridge, USA-MA : World Wide Web Consortium (W3C). <http://www.yoyodesign.org/doc/w3c/swbp-vocab-pub/>.
- Centre National de Ressources Textuelles et Lexicales (CNRTL). 2012. « Péririssement ». Dans *Portail lexical du CNRTL*. Nancy, FR-GES : Centre National de Ressources Textuelles et Lexicales (CNRTL). Consulté le 2012. <https://www.cnrtl.fr/definition/p%C3%A9rissement>.
- CIDOC CRM. 2021. « CRMgeo ». Modèle. <http://www.cidoc-crm.org/crmgeo/home-5>.
- Climacus, John. 1100a. « Égypte, Mont Sinaï, Monastère Sainte-Catherine, MS gr. 418 ». Manuscrit. Monastère Sainte-Catherine, EG-JS. <https://portail.bibliissima.fr/fr/ark:/43093/mdata4173039fff31678134d93fd0bd8ff41dd71226a8>.
- . 1100b. « Greek Manuscripts 418. John Climacus ». Manuscrit. Monastère Sainte-Catherine, EG-JS. <https://www.loc.gov/item/00279380435-ms>.
- Comité International pour la Documentation de l'ICOM. 2021. « CIDOC ». ICOM CIDOC. 24 février 2021. <http://cidoc.mini.icom.museum/fr/>.
- De Vinci, Léonard. 1503. *Portrait de Lisa Gherardini, épouse de Francesco del Giocondo, dit La Joconde ou Monna Lisa*. Huile sur bois (peuplier). Salle 711. Musée du Louvre. <https://collections.louvre.fr/en/ark:/53355/cl010062370>.
- « Definition of the CIDOC Conceptual Reference Model ». 2015. Modèle. Paris, FR-IDF : CIDOC CRM Special Interest Group. [https://cidoc-crm.org/sites/default/files/cidoc\\_crm\\_version\\_6.2.pdf](https://cidoc-crm.org/sites/default/files/cidoc_crm_version_6.2.pdf).
- « ——— ». 2021. Modèle. Paris, FR-IDF : CIDOC CRM Special Interest Group. [http://cidoc-crm.org/sites/default/files/CIDOC%20CRM\\_v.7.1%20%5B8%20March%202021%5D.pdf](http://cidoc-crm.org/sites/default/files/CIDOC%20CRM_v.7.1%20%5B8%20March%202021%5D.pdf).

- Einstein, Albert. 2001. *La relativité : théorie de la relativité restreinte et générale, la relativité et le problème de l'espace*. Traduit par Maurice Solovine. Petite bibliothèque Payot 25. Paris, FR-IDF : Payot & Rivages.
- Evans, Arthur John. 1921. *The Palace of Minos: The Neolithic and Early Middle Minoan Age*. Vol. 1. 6 vol. The Palace of Minos. London, GB-LND : Macmillan.  
[https://openlibrary.org/books/OL7063760M/The\\_palace\\_of\\_Minos](https://openlibrary.org/books/OL7063760M/The_palace_of_Minos).
- Grimal, Nicolas-Christophe. 1988. *Histoire de l'Égypte ancienne*. Paris, FR-75 : Fayard.
- Groz, Benoît. 2008. « Inclusion et équivalence de requêtes conjonctives ». Rapport de stage, Paris, FR-IDF : Institut national de recherche en sciences et technologies du numérique.  
<https://www.lri.fr/~groz/documents/rapport.pdf>.
- Institut canadien de conservation. 2022. « Traitements de conservation ». Traitements et services de conservation. 18 octobre 2022. <https://www.canada.ca/fr/institut-conservation/services/traitements-services-conservation/traitements-conservation.html>.
- JSON-LD Working Group. 2014. « JSON-LD - JSON for Linking Data ». JSON-LD. 16 janvier 2014.  
<https://json-ld.org/>.
- Lenormand, Louis Sébastien, et W. Maigne. (1900) 2006. « Tranchefile ». Dans *Nouveau manuel complet du relieur en tous genres contenant les arts de l'assembleur, du satineur, du cartonneur, du marbreur sur tranches et du doreur sur tranches et sur cuir*. Sous la direction de L. Mulo, 171-75. Manuels Roret. Paris, FR-IDF : Encyclopédie-Roret. <https://www.moulinduverger.com/reliure-manuelle/roret-69.php>.
- Louis, Olivier. 2021. « Bâtonnets de tranche-file, fabrication, matériel utilisé et dimensions. » Blogue. *Reliure d'art dare*. 28 septembre. <https://reliuredartdare.com/2021/09/batonnets-tranche-file-fabrication/>.
- Lowe Fri, Maria. 2011. *The Double Axe in Minoan Crete: An Experimental Study of Production and Use*. BAR International Series 2304. Oxford, GB-OXF : Archaeopress.  
<https://doi.org/10.30861/9781407308814>.
- Office québécois de la langue française. 2017. « Base de connaissances ». Dans *Grand dictionnaire terminologique*. Québec, CA-QC : Office québécois de la langue française. Consulté le 2017.  
[http://gdt.oqlf.gouv.qc.ca/ficheOqlf.aspx?Id\\_Fiche=8366746](http://gdt.oqlf.gouv.qc.ca/ficheOqlf.aspx?Id_Fiche=8366746).
- . 2019a. « Écriture des dates ». Dans *Banque de dépannage linguistique*. Québec, CA-QC : Office québécois de la langue française. Consulté le 2019.  
<https://vitrinelinguistique.oqlf.gouv.qc.ca/21640/la-typographie/nombres/ecriture-des-dates>.
- . 2019b. « Écriture des dates et des heures dans les lettres et les textes courants ». Dans *Banque de dépannage linguistique*. Québec, CA-QC : Office québécois de la langue française. Consulté le 2019.  
<https://vitrinelinguistique.oqlf.gouv.qc.ca/21242/la-typographie/nombres/ecriture-des-dates-et-des-heures-dans-les-lettres-et-les-textes-courants>.
- . 2022. « Différence entre procédé, processus et procédure ». Dans *Banque de dépannage linguistique*. Québec, CA-QC : Office québécois de la langue française. Consulté le 2022.  
<https://vitrinelinguistique.oqlf.gouv.qc.ca/22247/le-vocabulaire/nuances-semantiques/difference-entre-procede-processus-et-procedure>.

- . 2023. « Maximal, minimal et optimal : accord de l'adjectif ». Dans *Banque de dépannage linguistique*. Québec, CA-QC : Office québécois de la langue française. Consulté le 8 février 2023. <https://vitrinelinguistique.oqlf.gouv.qc.ca/23433/la-grammaire/ladjectif/accord-de-ladjectif/cas-particuliers-daccord-de-ladjectif/accord-des-adjectifs-maximal-minimal-et-optimal>.
- OWL Working Group. 2012. « OWL - Semantic Web Standards ». Ontologie. Cambridge, USA-MA : World Wide Web Consortium (W3C). <https://www.w3.org/OWL/>.
- Picard, Charles. 1929. « Le palais de Minos à Cnossos ». *Journal des Savants* 3 (1) : 97-110.
- RDF Working Group. 2014. « RDF - Semantic Web Standards ». Modèle. Cambridge, USA-MA : World Wide Web Consortium (W3C). <https://www.w3.org/RDF/>.
- Reaney, Gilbert. 1974. *Guillaume de Machaut*. 2<sup>e</sup> éd. Oxford Studies of Composers 9. London, GB-LND : Oxford University Press.
- Smith, Shelagh, et Hélène Francoeur. 2021. *English to French Book Arts Terms*. Toronto, CA-ON : Canadian Bookbinders and Book Artists Guild. <https://www.cbbag.ca/resources/Public/Book%20Arts%20ENG%20FRE%20Translation.pdf>.
- Strong, Roy. 2005. *Coronation: a history of kingship and the British monarchy*. London, GB-LND : Harper Collins.
- Termium. 1997. « Avant Jésus-Christ ». Dans *Termium Plus*. Ottawa, CA-ON : Gouvernement du Canada. Consulté le 29 janvier 1997. [https://www.btb.termiumplus.gc.ca/tpv2alpha/alpha-fra.html?lang=fra&i=1&srchtxt=avant+J%C3%A9sus-christ&codom2nd\\_wet=1#resultrecs](https://www.btb.termiumplus.gc.ca/tpv2alpha/alpha-fra.html?lang=fra&i=1&srchtxt=avant+J%C3%A9sus-christ&codom2nd_wet=1#resultrecs).
- . 2001. « Via ». Dans *Termium Plus*. Ottawa, CA-ON : Gouvernement du Canada. Consulté le 8 mars 2001. [https://www.btb.termiumplus.gc.ca/tpv2alpha/alpha-fra.html?lang=fra&srchtxt=VIA&i=&index=ent&sg\\_kp\\_wet=1323269&fchrcrdnm=4#fichesaue-saverecord4](https://www.btb.termiumplus.gc.ca/tpv2alpha/alpha-fra.html?lang=fra&srchtxt=VIA&i=&index=ent&sg_kp_wet=1323269&fchrcrdnm=4#fichesaue-saverecord4).
- . 2003. « Temporal reasoning ». Dans *Termium Plus*. Ottawa, CA-ON : Gouvernement du Canada. Consulté le 19 septembre 2003. [https://www.btb.termiumplus.gc.ca/tpv2alpha/alpha-fra.html?lang=fra&srchtxt=temporal%20reasoning&i=&index=alt&sg\\_kp\\_wet=921138&fchrcrdnm=1#fichesaue-saverecord1](https://www.btb.termiumplus.gc.ca/tpv2alpha/alpha-fra.html?lang=fra&srchtxt=temporal%20reasoning&i=&index=alt&sg_kp_wet=921138&fchrcrdnm=1#fichesaue-saverecord1).
- . 2009a. « Back catalogue ». Dans *Termium Plus*. Ottawa, CA-ON : Gouvernement du Canada. Consulté le 8 octobre 2009. [https://www.btb.termiumplus.gc.ca/tpv2alpha/alpha-fra.html?lang=fra&i=1&srchtxt=back+catalogue&index=alt&codom2nd\\_wet=1#resultrecs](https://www.btb.termiumplus.gc.ca/tpv2alpha/alpha-fra.html?lang=fra&i=1&srchtxt=back+catalogue&index=alt&codom2nd_wet=1#resultrecs).
- . 2009b. « Cardinalité ». Dans *Termium Plus*. Ottawa, CA-ON : Gouvernement du Canada. Consulté le 8 octobre 2009. [https://www.btb.termiumplus.gc.ca/tpv2alpha/alpha-fra.html?lang=fra&i=1&srchtxt=cardinalit%C3%A9&index=frt&codom2nd\\_wet=1#resultrecs](https://www.btb.termiumplus.gc.ca/tpv2alpha/alpha-fra.html?lang=fra&i=1&srchtxt=cardinalit%C3%A9&index=frt&codom2nd_wet=1#resultrecs).
- . 2009c. « Construct ». Dans *Termium Plus*. Ottawa, CA-ON : Gouvernement du Canada. Consulté le 8 octobre 2009. [https://www.btb.termiumplus.gc.ca/tpv2alpha/alpha-fra.html?lang=fra&i=1&srchtxt=construct&index=ent&codom2nd\\_wet=1#resultrecs](https://www.btb.termiumplus.gc.ca/tpv2alpha/alpha-fra.html?lang=fra&i=1&srchtxt=construct&index=ent&codom2nd_wet=1#resultrecs).
- . 2009d. « Containment ». Dans *Termium Plus*. Ottawa, CA-ON : Gouvernement du Canada. Consulté le 8 octobre 2009. [https://www.btb.termiumplus.gc.ca/tpv2alpha/alpha-fra.html?lang=fra&i=1&srchtxt=containment&index=ent&codom2nd\\_wet=1#resultrecs](https://www.btb.termiumplus.gc.ca/tpv2alpha/alpha-fra.html?lang=fra&i=1&srchtxt=containment&index=ent&codom2nd_wet=1#resultrecs).
- . 2009e. « Contiguous ». Dans *Termium Plus*. Ottawa, CA-ON : Gouvernement du Canada. Consulté le 8 octobre 2009. [https://www.btb.termiumplus.gc.ca/tpv2alpha/alpha-fra.html?lang=fra&i=1&srchtxt=contiguous&codom2nd\\_wet=1#resultrecs](https://www.btb.termiumplus.gc.ca/tpv2alpha/alpha-fra.html?lang=fra&i=1&srchtxt=contiguous&codom2nd_wet=1#resultrecs).

- . 2009f. « Convention appellation courriels ». Dans *Termium Plus*. Ottawa, CA-ON : Gouvernement du Canada. Consulté le 8 octobre 2009. <https://www.btb.termiumplus.gc.ca/tpv2alpha/alpha-eng.html?lang=eng&i=1&index=frt&srchtxt=CONVENTION%20APPELLATION%20COURRIELS>.
- . 2009g. « Directed graph ». Dans *Termium Plus*. Ottawa, CA-ON : Gouvernement du Canada. Consulté le 8 octobre 2009. [https://www.btb.termiumplus.gc.ca/tpv2alpha/alpha-fra.html?lang=fra&i=1&srchtxt=directed+graph&index=alt&codom2nd\\_wet=1#resultrecs](https://www.btb.termiumplus.gc.ca/tpv2alpha/alpha-fra.html?lang=fra&i=1&srchtxt=directed+graph&index=alt&codom2nd_wet=1#resultrecs).
- . 2009h. « Fan-in ». Dans *Termium Plus*. Ottawa, CA-ON : Gouvernement du Canada. Consulté le 8 octobre 2009. [https://www.btb.termiumplus.gc.ca/tpv2alpha/alpha-fra.html?lang=fra&i=1&srchtxt=fan-in&index=ent&codom2nd\\_wet=1#resultrecs](https://www.btb.termiumplus.gc.ca/tpv2alpha/alpha-fra.html?lang=fra&i=1&srchtxt=fan-in&index=ent&codom2nd_wet=1#resultrecs).
- . 2009i. « Fan-out ». Dans *Termium Plus*. Ottawa, CA-ON : Gouvernement du Canada. Consulté le 8 octobre 2009. [https://www.btb.termiumplus.gc.ca/tpv2alpha/alpha-fra.html?lang=fra&i=1&srchtxt=fan-out&index=ent&codom2nd\\_wet=1#resultrecs](https://www.btb.termiumplus.gc.ca/tpv2alpha/alpha-fra.html?lang=fra&i=1&srchtxt=fan-out&index=ent&codom2nd_wet=1#resultrecs).
- . 2009j. « Ideational content ». Dans *Termium Plus*. Ottawa, CA-ON : Gouvernement du Canada. Consulté le 8 octobre 2009. <https://www.btb.termiumplus.gc.ca/tpv2alpha/alpha-fra.html?lang=fra&srchtxt=IDEATIONAL+CONTENT>.
- . 2009k. « Information system ». Dans *Termium Plus*. Ottawa, CA-ON : Gouvernement du Canada. Consulté le 8 octobre 2009. [https://www.btb.termiumplus.gc.ca/tpv2alpha/alpha-eng.html?lang=eng&i=1&srchtxt=INFORMATION+SYSTEM&index=ent&codom2nd\\_wet=1#resultrecs](https://www.btb.termiumplus.gc.ca/tpv2alpha/alpha-eng.html?lang=eng&i=1&srchtxt=INFORMATION+SYSTEM&index=ent&codom2nd_wet=1#resultrecs).
- . 2009l. « Join ». Dans *Termium Plus*. Ottawa, CA-ON : Gouvernement du Canada. Consulté le 8 octobre 2009. [https://www.btb.termiumplus.gc.ca/tpv2alpha/alpha-fra.html?lang=fra&i=1&srchtxt=join&index=ent&codom2nd\\_wet=1#resultrecs](https://www.btb.termiumplus.gc.ca/tpv2alpha/alpha-fra.html?lang=fra&i=1&srchtxt=join&index=ent&codom2nd_wet=1#resultrecs).
- . 2009m. « Merge ». Dans *Termium Plus*. Ottawa, CA-ON : Gouvernement du Canada. Consulté le 8 octobre 2009. [https://www.btb.termiumplus.gc.ca/tpv2alpha/alpha-fra.html?lang=fra&i=1&srchtxt=merge&index=ent&codom2nd\\_wet=1#resultrecs](https://www.btb.termiumplus.gc.ca/tpv2alpha/alpha-fra.html?lang=fra&i=1&srchtxt=merge&index=ent&codom2nd_wet=1#resultrecs).
- . 2009n. « Normalization ». Dans *Termium Plus*. Ottawa, CA-ON : Gouvernement du Canada. Consulté le 8 octobre 2009. [https://www.btb.termiumplus.gc.ca/tpv2alpha/alpha-fra.html?lang=fra&i=1&srchtxt=normalization&index=alt&codom2nd\\_wet=1#resultrecs](https://www.btb.termiumplus.gc.ca/tpv2alpha/alpha-fra.html?lang=fra&i=1&srchtxt=normalization&index=alt&codom2nd_wet=1#resultrecs).
- . 2009o. « Primitive ». Dans *Termium Plus*. Ottawa, CA-ON : Gouvernement du Canada. Consulté le 8 octobre 2009. [https://www.btb.termiumplus.gc.ca/tpv2alpha/alpha-fra.html?lang=fra&i=1&srchtxt=primitive&index=ent&codom2nd\\_wet=1#resultrecs](https://www.btb.termiumplus.gc.ca/tpv2alpha/alpha-fra.html?lang=fra&i=1&srchtxt=primitive&index=ent&codom2nd_wet=1#resultrecs).
- . 2009p. « Quantifier ». Dans *Termium Plus*. Ottawa, CA-ON : Gouvernement du Canada. Consulté le 8 octobre 2009. [https://www.btb.termiumplus.gc.ca/tpv2alpha/alpha-fra.html?lang=fra&i=1&srchtxt=quantifier&index=ent&codom2nd\\_wet=1#resultrecs](https://www.btb.termiumplus.gc.ca/tpv2alpha/alpha-fra.html?lang=fra&i=1&srchtxt=quantifier&index=ent&codom2nd_wet=1#resultrecs).
- . 2009q. « Répétable ». Dans *Termium Plus*. Ottawa, CA-ON : Gouvernement du Canada. Consulté le 8 octobre 2009. <https://www.btb.termiumplus.gc.ca/tpv2alpha/alpha-fra.html?lang=fra&i=&index=alt&srchtxt=CATEGORIE%20REPETABLE>.
- . 2022a. « Custody ». Dans *Termium Plus*. Ottawa, CA-ON : Gouvernement du Canada. Consulté le 2022. [https://www.btb.termiumplus.gc.ca/tpv2alpha/alpha-fra.html?lang=fra&i=1&srchtxt=custody&codom2nd\\_wet=1#resultrecs](https://www.btb.termiumplus.gc.ca/tpv2alpha/alpha-fra.html?lang=fra&i=1&srchtxt=custody&codom2nd_wet=1#resultrecs).



- . 2022b. « Land use ». Dans *Termium Plus*. Ottawa, CA-ON : Gouvernement du Canada. Consulté le 2022. [https://www.btb.termiumplus.gc.ca/tpv2alpha/alpha-fra.html?lang=fra&i=1&srchtxt=land+use&index=alt&codom2nd\\_wet=1#resultrecs](https://www.btb.termiumplus.gc.ca/tpv2alpha/alpha-fra.html?lang=fra&i=1&srchtxt=land+use&index=alt&codom2nd_wet=1#resultrecs).
- . 2022c. « Museum exhibit ». Dans *Termium Plus*. Ottawa, CA-ON : Gouvernement du Canada. Consulté le 2022. [https://www.btb.termiumplus.gc.ca/tpv2alpha/alpha-fra.html?lang=fra&i=1&srchtxt=MUSEUM+EXHIBIT&codom2nd\\_wet=1#resultrecs](https://www.btb.termiumplus.gc.ca/tpv2alpha/alpha-fra.html?lang=fra&i=1&srchtxt=MUSEUM+EXHIBIT&codom2nd_wet=1#resultrecs).
- Theodoropoulos, Alexandros. 2021. « Maria Argyriadi: The researcher and toys collector that changed the Benaki Museum ». *ImpactTalk*. 21 mai. <https://impacttalk.gr/en/stories-talk/maria-argyriadi-researcher-and-toys-collector-changed-benaki-museum>.
- Utpictura18. s. d. « Farinelli et ses amis - Amigoni ». Utpictura18. Consulté le 18 mai 2023. <https://utpictura18.univ-amu.fr/notice/4226-farinelli-amis-amigoni>.
- Van Rijn, Rembrandt. 1658. *La Femme devant le poêle*. Épreuve sur papier japon. Eau-forte, burin et pointe sèche. Bibliothèque nationale de France. <https://essentiels.bnf.fr/fr/image/eff2e8b4-8e73-4800-91fb-7d277ca66a34-femme-devant-poele-7e-etat>.
- Wikipédia. 2017a. « Monotonie ». Dans *Wikipédia*. San Francisco, US-CA : Wikipédia. Consulté le 19 février 2017. <https://fr.wikipedia.org/w/index.php?title=Monotonie&oldid=134697868>.
- . 2017b. « Extension conservatrice ». Dans *Wikipédia*. San Francisco, US-CA : Wikipédia. Consulté le 17 décembre 2017. [https://fr.wikipedia.org/w/index.php?title=Extension\\_conservatrice&oldid=143598511](https://fr.wikipedia.org/w/index.php?title=Extension_conservatrice&oldid=143598511).
- . 2020a. « Érostrate ». Dans *Wikipédia*. San Francisco, US-CA : Wikipédia. Consulté le 4 août 2020. <https://fr.wikipedia.org/w/index.php?title=%C3%89rostrate&oldid=173548642>.
- . 2020b. « 安 ». Dans *Wikipédia*. San Francisco, US-CA : Wikipédia. Consulté le 21 octobre 2020. <https://fr.wikipedia.org/w/index.php?title=%E5%AE%89>.
- . 2020c. « Langue SVO ». Dans *Wikipédia*. San Francisco, US-CA : Wikipédia. Consulté le 31 octobre 2020. [https://fr.wikipedia.org/w/index.php?title=Langue\\_SVO&oldid=176099662](https://fr.wikipedia.org/w/index.php?title=Langue_SVO&oldid=176099662).
- . 2020d. « Fan-in ». Dans *Wikipédia*. San Francisco, US-CA : Wikipédia. Consulté le 11 novembre 2020. <https://fr.wikipedia.org/w/index.php?title=Fan-in&oldid=176479056>.
- . 2020e. « Fan-out ». Dans *Wikipédia*. San Francisco, US-CA : Wikipédia. Consulté le 11 novembre 2020. <https://fr.wikipedia.org/w/index.php?title=Fan-out&oldid=176479075>.
- . 2021a. « Algèbre des intervalles d'Allen ». Dans *Wikipédia*. San Francisco, US-CA : Wikipédia. Consulté le 14 janvier 2021. [https://fr.wikipedia.org/wiki/Alg%C3%A8bre\\_des\\_intervalles\\_d%27Allen](https://fr.wikipedia.org/wiki/Alg%C3%A8bre_des_intervalles_d%27Allen).
- . 2021b. « Univers du discours ». Dans *Wikipedia*. San Francisco, US-CA : Wikipédia. Consulté le 28 janvier 2021. [https://fr.wikipedia.org/wiki/Univers\\_du\\_discours](https://fr.wikipedia.org/wiki/Univers_du_discours).
- . 2021c. « Expositions des vestiges archéologiques provenant de la tombe de Toutânkhamon ». Dans *Wikipédia*. San Francisco, US-CA : Wikipédia. Consulté le 30 janvier 2021. [https://fr.wikipedia.org/w/index.php?title=Expositions\\_des\\_vestiges\\_arch%C3%A9ologiques\\_provenant\\_de\\_la\\_tombe\\_de\\_Tout%C3%A2nkhamon&oldid=179392035](https://fr.wikipedia.org/w/index.php?title=Expositions_des_vestiges_arch%C3%A9ologiques_provenant_de_la_tombe_de_Tout%C3%A2nkhamon&oldid=179392035).
- . 2021d. « Liste des gravures de Rembrandt ». Dans *Wikipédia*. San Francisco, US-CA : Wikipédia. Consulté le 15 mars 2021. [https://fr.wikipedia.org/w/index.php?title=Liste\\_des\\_gravures\\_de\\_Rembrandt&oldid=180898582](https://fr.wikipedia.org/w/index.php?title=Liste_des_gravures_de_Rembrandt&oldid=180898582).

- . 2021e. « United Press International ». Dans *Wikipédia*. San Francisco, US-CA : Wikipédia. Consulté le 15 mai 2021. [https://fr.wikipedia.org/w/index.php?title=United\\_Press\\_International&oldid=182934531](https://fr.wikipedia.org/w/index.php?title=United_Press_International&oldid=182934531).
- . 2021f. « Chrisme ». Dans *Wikipédia*. San Francisco, US-CA : Wikipédia. Consulté le 30 juin 2021. <https://fr.wikipedia.org/w/index.php?title=Chrisme&oldid=184249375>.
- . 2022a. « László Moholy-Nagy ». Dans *Wikipédia*. San Francisco, US-CA : Wikipédia. Consulté le 30 mars 2022. [https://fr.wikipedia.org/w/index.php?title=L%C3%A1szl%C3%B3\\_Moholy-Nagy&oldid=192385234](https://fr.wikipedia.org/w/index.php?title=L%C3%A1szl%C3%B3_Moholy-Nagy&oldid=192385234).
- . 2022b. « Well-known text representation of geometry ». Dans *Wikipédia*. San Francisco, US-CA : Wikipédia. Consulté le 20 août 2022. [https://en.wikipedia.org/w/index.php?title=Well-known\\_text\\_representation\\_of\\_geometry&oldid=1105540049](https://en.wikipedia.org/w/index.php?title=Well-known_text_representation_of_geometry&oldid=1105540049).
- . 2022c. « La Relativité ». Dans *Wikipédia*. San Francisco, US-CA : Wikipédia. Consulté le 14 octobre 2022. [https://fr.wikipedia.org/w/index.php?title=La\\_Relativit%C3%A9&oldid=197771496](https://fr.wikipedia.org/w/index.php?title=La_Relativit%C3%A9&oldid=197771496).
- . 2022d. « Penny ». Dans *Wikipédia*. San Francisco, US-CA : Wikipédia. Consulté le 8 décembre 2022. <https://fr.wikipedia.org/w/index.php?title=Penny&oldid=199318252>.
- . 2023a. « Schöningen spears ». Dans *Wikipédia*. San Francisco, US-CA : Wikipédia. Consulté le 6 mars 2023. [https://en.wikipedia.org/w/index.php?title=Sch%C3%B6ningen\\_spears&oldid=1143301875](https://en.wikipedia.org/w/index.php?title=Sch%C3%B6ningen_spears&oldid=1143301875).
- . 2023b. « Georges Amoudruz ». Dans *Wikipédia*. San Francisco, US-CA : Wikipédia. Consulté le 10 mars 2023. [https://fr.wikipedia.org/w/index.php?title=Georges\\_Amoudruz&oldid=202151566](https://fr.wikipedia.org/w/index.php?title=Georges_Amoudruz&oldid=202151566).
- . 2023c. « Oka ». Dans *Wiktionary*. San Francisco, US-CA : Wikipédia. Consulté le 8 avril 2023. <https://en.wiktionary.org/w/index.php?title=oka&oldid=72628696>.
- . 2023d. « Trois Glorieuses ». Dans *Wikipédia*. San Francisco, US-CA : Wikipédia. Consulté le 17 avril 2023. [https://fr.wikipedia.org/w/index.php?title=Trois\\_Glorieuses&oldid=203438591](https://fr.wikipedia.org/w/index.php?title=Trois_Glorieuses&oldid=203438591).
- . 2023e. « Groschen ». Dans *Wikipedia*. San Francisco, US-CA : Wikipédia. Consulté le 6 mai 2023. <https://en.wikipedia.org/w/index.php?title=Groschen&oldid=1153418826>.
- Winckelmann, Johann Joachim. (1755) 2005. *Pensées sur l'imitation des œuvres grecques en peinture et en sculpture*. Traduit par Laure Cahen-Maurel. Le dix-huitième siècle – entre les lumières et l'incendie. Paris, FR-IDF : Allia. <https://www.editions-allia.com/fr/livre/91/pensees-sur-limitation-des-uvres-grecques-en-peinture-et-en-sculpture>.
- World Wide Web Consortium (W3C). 2021. « Translations of W3C Technical Reports ». World Wide Web Consortium (W3C). 8 mars 2021. <https://www.w3.org/Translations/>.
- XML Working Group. 2016. « Extensible Markup Language (XML) ». World Wide Web Consortium (W3C). 11 octobre 2016. <https://www.w3.org/XML/>.

## Mentions de source des figures

Figures 1-6 :

- *Bibliothèques logicielles diagrams.net*, © Réseau canadien d'information sur le patrimoine 2021

Figure 2 :

- *Johann Joachim Winckelmann*, © Wikimedia Commons CC BY-SA 4.0
- *Laocoön*, © Wikimedia Commons CC BY-SA 4.0

Figure 3 :

- Icônes de statues par Smashicons - Flaticon, © Freepik Company S.L. 2022
- Icône du créateur romain inconnu par Freepik - Flaticon, © Freepik Company S.L. 2022
- Icône de Winckelmann par Freepik - Flaticon, © Freepik Company S.L. 2022
- Icône de la mère de Winckelmann par max.icons - Flaticon, © Freepik Company S.L. 2022